

0128

CZĘŚCI ZAMIENNE WODOMIERZA DOMOWEGO

metwon JSb/A÷S-15 ($\frac{1}{2}$ ")



metwon

ZAKŁADY MASZYN BIUROWYCH



CZĘŚCI ZAMIENNE WODOMIERZA DOMOWEGO TYPU METRON JSb/A ÷ S-15 (1/2") JEDNO-STRUMIENIOWEGO, SUCHOBIEŻNEGO, ZE SPRZĘGŁEM MAGNETYCZNYM, Z LICZYDŁEM BĘBENKOWYM, DO WODY O TEMPERATURZE DO 40°C



Numer części na rysunku	Nazwa katalogowa części	Numer katalogowy części	Bliższe określenie	Uwagi
1	2	3	4	5
	Zespół osłony	A10	króciec 3/4"	
	Zespół osłony	A11	króciec 1"	
1	Oslona	A101	gwint króćca 3/4"	
	Oslona	A102	gwint króćca 1"	
2	Sito	A125	do osłony z króćcem 3/4"	
	Sito	A126	do osłony z króćcem 1"	
3	Kołek	A170		
4	Płytką spiętrzająca	148		
5	Wkręt	A156		
6	Zespół osi podstawowej	A161		
	Wkręt regulacji	142		
	Podkładka uszczelniająca	139		
	Korek regulacji	136		

2



metron

1	2	3	4	5
	Zespół wirnika	21	zębnik z tworzywa	
	Zespół wirnika	A21	zębnik z metalu	
7	Skrzydło	260		
8	Oś wirnika	267	z tworzywa	
	Oś wirnika	A275	z metalu	
9	Nakrętka	A278	z metalu	
10	Zębnik	A272	z metalu	
11	Niecka ochronna	A165		
	Mechanizm	A30	koła z tworzywa, wskazania w m ³	
	Mechanizm	A31	koła z tworzywa, wskazania w Imp. Gall.	
	Mechanizm	A34	koła metalowe, wskazania w m ³	
	Mechanizm	A35	koła metalowe, wskazania w Imp. Gall.	
12	Górna płyta łożyskowa	A320		
13	I koło zębate	330	wykonanie z tworzywa, wskazania w m ³	
	II koło zębate	333		
	III koło zębate	336		
	IV koło zębate	341		
	V koło zębate	346		
	I koło zębate	330	wykonanie z tworzywa wskazania w Imp. Gall.	
	II koło zębate	333		
	III koło zębate	336G		
	IV koło zębate	341G		
	V koło zębate	346G		
	I koło zębate	A361	wykonanie z metalu, wskazania w m ³	
	II koło zębate	A362		
	III koło zębate	A363		
	IV koło zębate	A364		
	V koło zębate	A365		
	I koło zębate	A361	wykonanie z metalu, wskazanie w Imp. Gall.	
	II koło zębate	A362		
	III koło zębate	A366		
	IV koło zębate	A367		
	V koło zębate	A368		
14	Zespół koła zębatego dolnego	A241	wykonanie z tworzywa	
	Zespół koła zębatego dolnego	A242	wykonanie z metalu	
15	Magnes	A250		
16	Pierścień rozprężny	A252		
17	Dolna płyta łożyskowa	A324		
18	Płyta oporowa	327		
19	Wkręt	A329		
	Zespół płyty uszczelniającej	A47		
20	Płyta uszczelniająca	A300		
21	Filarek	A310		



1	2	3	4	5
22	Uszczelka	A701		
23	Uszczelka	A702		
24	Wkręt	A307		
	Liczydło	A51	metalowe, wskazania w m ³	
	Liczydło	A52	metalowe, wskazania w Imp. Gall.	
25	Płyta łożyskowa górna	A421		
26	Boczna płyta łożyskowa	A422		
27	Oś bębenków	A507		
28	Bębenek czerwony	505	wskazania w m ³	
	Bębenek czarny	506		
29	Podkładka odległościowa	A510		
30	Podkładka specjalna	A511		
31	Oś zębników	A530		
32	Zębnik	508		
33	Podkładka specjalna	A512		
34	Tarcza przerzucająca	A504		
35	Zespół koła zębatego	A534		
36	Zespół koła zębatego górnego	A243		
37	Płytki łożyskowa dolna	A423		
38	Wkręt	A355		
39	Podkładka	A513		
40	Tarcza liczydła	A520	wskazania w m ³	
	Tarcza liczydła	A521	wskazania w Imp. Gall.	
41	Wkręt	A328		
42	Wskazówka czerwona	A437	wskazania w m ³	
	Wskazówka czarna	A438	wskazania w Imp. Gall.	
	Liczydło	A53	z tworzywa, wskazania w m ³	
	Liczydło	A54	z tworzywa, wskazania w Imp. Gall.	
43	Górna płyta łożyskowa	A426		
44	Płyta łożyskowa lewa	A427		
45	Płyta łożyskowa prawa	A428		
46	Oś bębenków	A509		
47	Podkładka odległościowa	A514		
48	Oś zębników	A535		
32	Zębnik	A508		
49	Tarcza przerzucająca	A505		
50	Zespół koła pośredniego	A245		
51	Zespół koła wskazówki	A535		
52	Zespół koła zębatego górnego	A244		
53	Dolna płyta łożyskowa	A429		
54	Oslona liczydła	A737		
55	Głowica	A787		
56	Uszczelka	A188	do osłony z króćcem 3/4"	
	Uszczelka	188	do osłony z króćcem 1"	



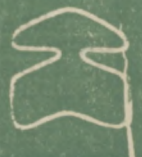
1	2	3	4	5
57	Łącznik 1/2"	A184	do osłony z króćcem 3/4"	} wyposażenie specjalne
	Łącznik 3/4"	185	do osłony z króćcem 1"	
58	Nakrętka 3/4"	220	do osłony z króćcem 3/4"	
	Nakrętka 1"	194	do osłony z króćcem 1"	
	Przedłużnik L-60	A189	do osłony z króćcem 3/4"	
	Przedłużnik L-60	183	do osłony z króćcem 1"	
	Uszczelka	A188	do przedłużnika 3/4"	
	Uszczelka	188	do przedłużnika 1"	
59	Podkładka sprężysta	308		

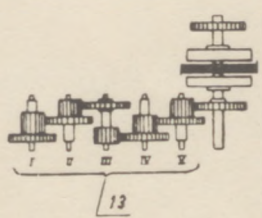
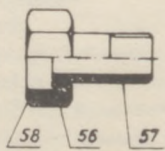
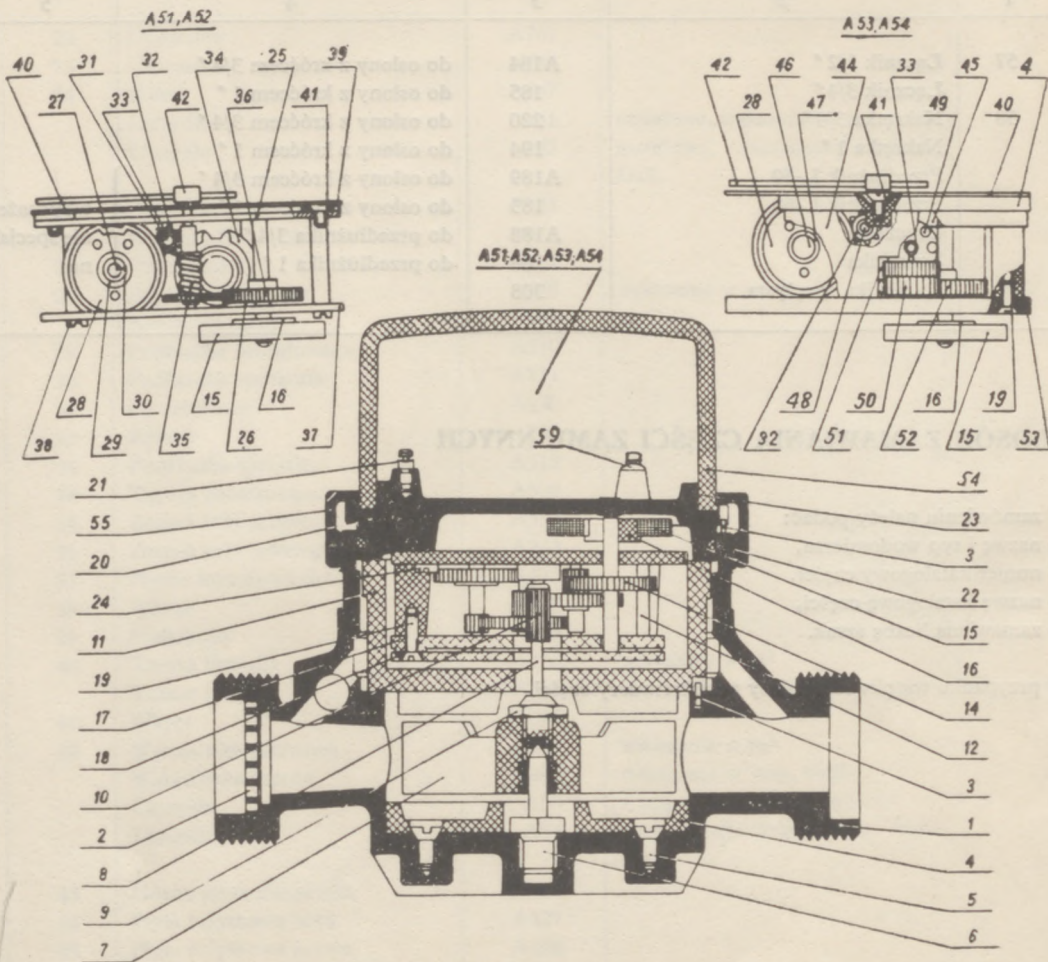
SPOSÓB ZAMAWIANIA CZĘŚCI ZAMIENNYCH

W zamówieniu należy podać:

- nazwę i typ wodomierza,
- numer katalogowy części,
- nazwę katalogową części,
- zamawianą liczbę sztuk.

W przypadku wątpliwości należy przesłać wzory części.





BIBLIOTEKA
UNIwersytecka
w TORUNIU

WPM „Wema“. Warszawa 1972. Nakł. 3000 + 60 egz. Zam. 144/72-1-Z/K
Rzeszowskie Zakłady Graficzne — 798/72

ZAKŁADY MASZYN
BIUROWYCH TORUŃ,
UL. BYDGOSKA 108/110
TELEFONY: 27023-25
i 28021-25
TELEX METRON
TORUŃ 86405



metron