

NW

AKADEMIA TECHNICZNO – ROLNICZA
IM. JANA I JĘDRZEJA ŚNIADECKICH
W BYDGOSZCZY

Rozprawy
nr 74

RYSZARD KONIECZKA

**PODSTAWY MECHANICZNYCH PROCESÓW
RECYRKULACJI FOLII
Z POLIETYLENU MAŁEJ GĘSTOŚCI**

679

eczka, Ryszard.
stawy mechanicznych pr

BYDGOSZCZ – 1996

AKADEMIA TECHNICZNO – ROLNICZA
IM. JANA I JĘDRZEJA ŚNIADECKICH
W BYDGOSZCZY

Rozprawy
nr 74

RYSZARD KONIECZKA

**PODSTAWY MECHANICZNYCH PROCESÓW
RECYRKULACJI FOLII
Z POLIETYLENU MAŁEJ GĘSTOŚCI**

Biblioteka Główna ATR w Bydgoszczy



000000008763

BYDGOSZCZ – 1996

PRZEWODNICZĄCY KOMITETU REDAKCYJNEGO
prof. dr hab. Ojcumiła Stefaniak

OPINIODAWCY

prof. zw. dr hab. inż. Jan Darlewski
prof. zw. dr hab. inż. Robert Sikora

REDAKTOR NAUKOWY

dr hab. inż. Hubert Latoś, prof. ATR

OPRACOWANIE REDAKCYJNE I TECHNICZNE

mgr Halina Klupczyńska, mgr inż. Jacek Lichodziejewski



80415

Wydano za zgodą Rektora
Akademii Techniczno-Rolniczej
w Bydgoszczy

ISSN 0209-0597

WYDAWNICTWO UCZELNIANE
AKADEMII TECHNICZNO-ROLNICZEJ W BYDGOSZCZY

Wyd. I. Nakład 150 egz. Ark. aut. 10, ark. druk. 7,5.
Oddano do druku w maju 1996 r. Druk ukończono w czerwcu 1996 r.
Uczelniany Zakład Małej Poligrafii ATR Bydgoszcz, ul. Ks. A. Kordeckiego 20
Zamówienie nr 11/96

97 D 53/1

SPIS TREŚCI

| | |
|---|-----------|
| Ważniejsze oznaczenia stosowane w pracy | 7 |
| Przedmowa | 9 |
| GENEZA I CEL PRACY | 11 |
| 1. POTRZEBY I WYMOGI PROCESÓW RECYRKULACJI FOLII | 12 |
| 1.1. Folie zużywane w gospodarce | 12 |
| 1.2. Właściwości zużywanych folii | 12 |
| 1.3. Ekonomiczny aspekt metod recykulacji folii a ochrona środowiska | 13 |
| 1.4. Metody recykulacji folii a źródła ich pozyskiwania | 13 |
| 1.5. Nazewnictwo produktów procesów recykulacji folii | 14 |
| 2. ANALIZA TENDENCJI W ROZWOJU MECHANICZNYCH PROCESÓW RECYRKULACJI FOLII | 15 |
| 2.1. Metody recykulacji folii czystych | 15 |
| 2.1.1. Wytłaczanie ślimakowe folii czystych | 15 |
| 2.1.2. Aglomerowanie tarczowe ciągłe folii | 16 |
| 2.1.3. Aglomerowanie cykliczne folii | 17 |
| 2.1.4. Aglomerowanie wirnikowe ciągłe folii | 19 |
| 2.2. Metody recykulacji folii zanieczyszczonych | 19 |
| 2.2.1. Aglomerowanie cykliczne folii zanieczyszczonych | 19 |
| 2.2.2. Aglomerowanie cykliczne z wyodrębnionymi procesami mycia i suszenia płatków folii | 21 |
| 2.2.3. Regranulowanie płatków folii oczyszczonych w szeregowych procesach mycia i suszenia | 21 |
| 2.2.4. Regranulowanie aglomeratów wytwarzanych w szeregowych procesach mycia i cyklicznego aglomerowania | 22 |
| 2.2.5. Regranulowanie płatków folii z oczyszczaniem stopionego tworzywa przez filtrację | 23 |
| 2.3. Wnioski z analizy tendencji w rozwoju mechanicznych metod recykulacji folii i teza główna pracy | 25 |
| 2.4. Cele szczegółowe badań własnych | 26 |
| 3. PODSTAWY BADANYCH SKŁADOWYCH PROCESÓW RECYRKULACJI FOLII | 29 |
| 3.1. Rozdrabnianie folii | 29 |
| 3.1.1. Cięcie obrotowe folii | 29 |
| 3.1.2. Rodzaje cięcia obrotowego | 31 |
| 3.1.3. Cięcie swobodne folii | 31 |

| | |
|---|----|
| 3.2. Oczyszczanie folii | 32 |
| 3.2.1. Mycie folii w wannie | 35 |
| 3.3.2. Mycie folii w urządzeniu aglomerującym | 36 |
| 3.2.3. Oczyszczanie folii przez szczotkowanie ich powierzchni | 38 |
| 3.3. Osuszenie folii | 39 |
| 3.3.1. Osuszanie folii w urządzeniu aglomerującym | 39 |
| 3.3.2. Osuszanie folii na rynnę drgającej | 41 |
| 3.4. Podstawy teoretyczne procesu kształtowania ziarna aglomeratu | 42 |
| 3.5. Analiza zbiorczego zestawienia badanych składowych procesów recyrkulacji zużytych folii | 43 |
| 4. BADANIA PROCESU AGLOMEROWANIA CYKLICZNEGO FOLII | 47 |
| 4.1. Fazy procesów aglomerowania cyklicznego | 47 |
| 4.2. Uwarunkowania technologiczno–konstrukcyjne w przebiegu procesu aglomerowania cyklicznego | 48 |
| 4.3. Bilans cieplny procesu aglomerowania folii wtórnych zanieczyszczonych | 50 |
| 4.4. Metoda badań modelowych procesu aglomerowania cyklicznego | 52 |
| 4.4.1. Stanowisko badań modelowych | 52 |
| 4.4.2. Sposób budowania dynamicznego programu badań modelowych procesu aglomerowania cyklicznego | 55 |
| 4.5. Wyniki badań modelowych procesu aglomerowania cyklicznego | 56 |
| 4.5.1. Charakterystyki ogólne procesu aglomerowania cyklicznego folii | 56 |
| 4.5.2. Badania wpływu wybranych rozwiązań technologiczno– –konstrukcyjnych na przebieg faz składowych procesu aglomerowania cyklicznego | 59 |
| 4.6. Wnioski z badań procesu aglomerowania cyklicznego | 74 |
| 5. BADANIA WYBRANYCH PROCESÓW RECYRKULACJI FOLII STOSOWANYCH W LINIACH TECHNOLOGICZNYCH | 76 |
| 5.1. Badania procesu cięcia obrotowego folii | 76 |
| 5.1.1. Siła cięcia przy hiperboloidalnej współpracy noży | 76 |
| 5.1.2. Metoda badań modelowych procesu cięcia obrotowego | 78 |
| 5.1.3. Wyniki badań modelowych procesu cięcia obrotowego | 79 |
| 5.2. Badania procesu mycia płatków folii w wannie | 83 |
| 5.2.1. Metoda badań modelowych procesu mycia folii w wannie | 83 |
| 5.2.2. Wyniki badań modelowych procesu mycia folii w wannie | 83 |
| 5.3. Badania procesu oczyszczania folii przez szczotkowanie ich powierzchni | 84 |
| 5.3.1. Metoda badań modelowych procesu oczyszczania folii przez szczotkowanie ich powierzchni | 85 |
| 5.3.2. Wyniki badań modelowych procesu oczyszczania folii przez szczotkowanie | 85 |

| | |
|--|-----|
| 5.4. Badania procesu osuszania folii na rynn timer drgającej | 86 |
| 5.4.1. Metoda badań modelowych procesu osuszania płatków folii na rynn timer drgającej | 86 |
| 5.4.2. Wyniki badań modelowych procesu osuszania płatków folii na rynn timer drgającej | 88 |
| 5.5. Ocena stanu zaglomerowania płatków folii w procesach aglomerowania cyklicznego | 89 |
| 5.5.1. Ocena stanu zaglomerowania wsadu folii na podstawie jego temperatury | 90 |
| 5.5.2. Izotopowa metoda oceny stanu zaglomerowania folii w procesach aglomerowania cyklicznego | 94 |
| 6. SPOSÓB WYBORU KONCEPCJI PODZIELONEGO, EKOLOGICZNEGO PROCESU RECYRKULACJI FOLII | 97 |
| 6.1. Schemat blokowy podzielonego ekologicznego procesu recyrkulacji folii | 98 |
| 7. METODA BADAŃ PORÓWNAWCZYCH EFEKTYWNOŚCI PROCESÓW RECYRKULACJI FOLII | 101 |
| 8. PODSUMOWANIE PRACY I WYTYCZENIE KIERUNKÓW DAJSZYCH BADAŃ | 103 |
| Literatura | 106 |
| Streszczenia | 112 |
| Materiały uzupełniające | 113 |

Ważniejsze oznaczenia stosowane w pracy

(oznaczenia powtarzające się podano tylko jeden raz)

Dotyczące procesu cięcia obrotowego:

- F_c – wypadkowa siła cięcia
- b, g, h – wymiary ciętej folii
- α_r i α_s – kąty przyłożenia noży: ruchomego i stałego
- β_r i β_s – kąty ostrza noża: ruchomego i stałego
- γ_r i γ_s – kąty natarcia noży: ruchomego i stałego
- λ – kąt pochylenia krawędzi tnącej noża ruchomego w stosunku do krawędzi tnącej noża stałego, równoległej do osi wirnika
- v_c – obwodowa prędkość cięcia
- s – szczelina między nożami
- σ_c – właściwy opór cięcia

Dotyczące procesu cięcia swobodnego folii:

- a, b, g – wymiary arkusza folii
- β_{kr}, β_{1r} i β_{2r} – kąty związane z geometrią noża ruchomego
- β_{ks}, β_{1s} i β_{2s} – kąty związane z geometrią noża stałego
- h_1 i h_2 – odległość wierzchołka ostrza noża ruchomego od ściany i dna zbiornika aglomeratora

Dotyczące procesu mycia folii w wannie:

- m^* – masa wody w wannie
- v_p – prędkość ruchu folii względem wody
- T_{wm} – temperatura wody
- l – długość wanny
- P_{pz} – początkowy procent folii
- P_{zw} – procent zanieczyszczeń w wodzie myjącej

Dotyczące procesu mycia folii w urządzeniu aglomerującym:

- N_{wm} – natężenie doprowadzanej wody myjącej
- m_w – masa wsadu folii
- F_m – powierzchnia mieszania noży ruchomych
- F_{uod} – powierzchnia układu odciekowego
- ω – prędkość kątowna wału aglomeratora
- H_s – wysokość układu odciekowego
- H_z – średnica zbiornika aglomeratora
- ϕ_z – średnica okręgu zataczanego przez wierzchołek noża ruchomego

Dotyczące procesu oczyszczania folii przez szczotkowanie ich powierzchni:

- ω – prędkość kątowna tarczy dolnej (szczotkującej)
- Φ_{zs}, Φ_{ws} – średnice tarcz szczotkujących
- k – charakterystyczne cechy zastosowanych szczotek
- s – wartość szczeliny pomiędzy współpracującymi tarczami

Dotyczące procesu osuszania folii w urządzeniu aglomerującym:

μ_1, μ_2 – wartości współczynników tarcia tworzywa o siebie, ściany aglomeratora i powierzchnię noży

ρ_w – gęstość pozorna wsadu

N_{ps} – natężenie powietrza suszącego

T_{ps} – temperatura powietrza suszącego

W_p – wilgotność powietrza suszącego

Dotyczące procesu osuszania folii na rynnie drgającej:

g_{ws} – grubość warstwy suszonej folii

C_{dr} – częstotliwość drgań rynny

l_r – długość rynny

A_{dr} – amplituda drgań rynny

Przedmowa

Masowa produkcja niektórych typów wytworów z tworzyw sztucznych (np. folii z PE—LD) sprawiła, że dysponowanie efektywnymi technologiami ich recykulacji stało się problemem istotnym dla warunków życia człowieka, szczególnie w przypadku wyrobów jednorazowego użytku. Mimo to, wysiłki naukowców koncentrują się bardziej na technologii wytwarzania niż na technologii recykulacji wytworów. Jednocześnie te publikacje, które zajmują się recykulacją, nie wyodrębniają specyfiki poszczególnych typów odpadów, decydującej o możliwych sposobach ich przetwarzania. Zauważono więc potrzebę kompleksowego opracowania problematyki recykulacji najbardziej rozpowszechnionego typu wytworu z tworzyw sztucznych, jakim jest folia PE—LD, koncentrując się na grupie mechanicznych procesów wytwarzania tworzyw wtórnych.

Opracowanie podsumowuje wyniki ponad dwudziestu lat pracy autora, prowadzonej w Zakładzie Przetwórstwa Tworzyw Sztucznych, wchodzącym w skład Katedry Technologii Maszyn Akademii Techniczno—Rolniczej w Bydgoszczy (m.in. na stanowiskach badawczych, zbudowanych w ramach grantów PB—57/7/91 i PB—588/52/93/05) oraz w Ośrodku Badawczo Rozwojowym „Metalchem” w Toruniu. Wszystkim swoim wieloletnim współpracownikom z tych instytucji autor serdecznie dziękuje.

Część badań, dotyczących tzw. izotopowej metody oceny stanu zaglomerowania folii w procesach aglomerowania cyklicznego, zrealizowano we współpracy z dwoma zespołami pracowników Instytutu Badań Jądrowych w Warszawie, którym również autor serdecznie dziękuje.

Wszystkie badania, których wyniki przedstawiono w niniejszej pracy, przeprowadzone zostały z inicjatywy, pod kierownictwem i w oparciu o ogólny program badań, opracowany przez autora niniejszej pracy.

GENEZA I CEL PRACY

Produkowane masowo folie z tworzyw termoplastycznych (najczęściej z polietylenu małej gęstości) zużywane są głównie na opakowania jednorazowego użytku. Folie te, ze względu na zajmowanie znacznych powierzchni w czasie ich składowania oraz odporność na czynniki biologicznego rozkładu, są i będą w przyszłości szczególnie uciążliwe dla środowiska naturalnego człowieka.

Zmierzając do rozwiązania ważnego ekonomicznie i ekologicznie problemu ich utylizacji, wdrożono w ostatnich kilkunastu latach szereg — głównie mechanicznych — metod przetwórstwa folii na tworzywo wtórne. Metody te nazywać się będzie w dalszej części niniejszej pracy **mechanicznymi metodami recykulacji folii**.

Charakterystyczną cechą stosowanych obecnie w przemyśle mechanicznych metod recykulacji folii jest ich złożoność technologiczna. Wynika ona z konieczności stosowania w procesie przetwórstwa folii na tworzywo wtórne zasadniczo różnorodnych jakościowo rodzajów procesów składowych recykulacji folii. Procesy te mają specyficzny charakter, co spowodowane jest szczególnymi właściwościami przetwarzanego materiału foliowego.

W większości rozwiązań procesowych mechanicznych metod recykulacji folii występują te same rodzaje procesów składowych przetwórstwa (rozdrabnianie folii do postaci płatków, mycie płatków folii wodą, mechaniczne oddzielanie wody od płatków folii, suszenie płatków folii i zwiększanie gęstości pozornej płatków folii). Procesy te prowadzone są z zastosowaniem różnych rozwiązań szczegółowych (np. rozdrabnianie folii realizowane jest w młynie tnącym lub w urządzeniu aglomerującym). Przyszły użytkownik określonej metody recykulacji folii — a w szczególności projektant nowego rozwiązania — dysponować powinien wynikami badań poznawczych, ustalającymi warunki efektywnej realizacji tej metody i tych rozwiązań procesowych, które zamierza stosować.

Reasumując powyższe, celami niniejszej pracy stało się przeprowadzenie badań poznawczych wybranych mechanicznych procesów recykulacji folii, ukierunkowanych na zaspokojenie najpilniejszych potrzeb. Pozwoli to na stworzenie racjonalnych podstaw projektowania eksploataowania bardziej efektywnych rozwiązań procesowych.

1. POTRZEBY I WYMOGI PROCESÓW RECYRKULACJI FOLII

1.1. Folie zużywane w gospodarce

W opracowaniach [6, 10, 78] szacuje się, że w 1991 roku wyprodukowano na świecie około 90 mln ton tworzyw sztucznych, w tym tylko w Europie Zachodniej około 30 mln ton. Spośród wszystkich sektorów przemysłu Europy Zachodniej najwięcej tworzyw sztucznych zużywa przemysł opakowań (38%), a polietylen małej gęstości ma największy udział w sumarycznym zużyciu w/w tworzyw. Wynika stąd, że opakowania jednorazowego użytku z polietylenu małej gęstości (głównie folie) stanowią i stanowiąc będą, w dającym się przewidzieć okresie czasu, podstawową masę wśród możliwych do powtórnego zagospodarowania termoplastycznych surowców wtórnych.

Celowym więc było podjęcie przez autora badań nad procesami recykulacji folii z tego właśnie tworzywa.

1.2. Właściwości zużywanych folii

Niektóre z właściwości pozyskiwanych do recykulacji odpadów folii mogą mieć istotne znaczenie dla przyjęcia określonych metod i szczegółowych procesów ich przetwarzania. Przyjęto, że są to:

- **właściwości materiałowe, charakterystyczne dla gatunku tworzywa, z którego folia została wytworzona,**
- **właściwości przetwórcze, wynikające z wymiarów pozyskiwanych folii oraz stopnia i rodzaju osadzonych na nich zanieczyszczeń,**
- **właściwości wytrzymałościowe, wynikające ze specyficznych sposobów wytwarzania folii.**

Pomimo, iż większość produkowanych w kraju folii można zaliczyć do folii cienkich, wśród odzyskiwanych obecnie odpadów dominują folie grube. Odpady te są zwykle silnie zanieczyszczone, najczęściej ciałami stałymi, np. piaskiem, papierem, drewnem, sznurkiem, metalem itp. Szczególnie groźne są zanieczyszczenia pochodzenia chemicznego (np. resztki nawozów chemicznych i środków ochrony roślin). Ilość zanieczyszczeń osiadających na powierzchni folii zależy również od czasu i warunków ich składowania.

1.3. Ekonomiczny aspekt metod recykulacji folii a ochrona środowiska

Producenci typowych urządzeń do procesów recykulacji folii [83, 87] zazwyczaj pomijają fakt, iż przyjęta przez nich koncepcja koncentracji produkcji [np. 79] prowadzi do wzrostu zanieczyszczenia środowiska naturalnego [27], spowodowanego koncentracją dużej ilości ścieków [21]. Koncepcja taka wynika z próby zrekompensowania wysokich nakładów inwestycyjnych poprzez maksymalizowanie przerobu na tych urządzeniach. Ponadto zastosowanie takiej koncepcji oznacza ponoszenie wysokich kosztów transportu dużej ilości lekkich odpadów z dużych odległości.

1.4. Metody recykulacji folii a źródła ich pozyskiwania

W większości opracowań dotyczących procesów recykulacji tworzyw sztucznych nie wiąże się rodzaju stosowanych rozwiązań procesowych z lokalizacją i wydajnością typowych źródeł ich pozyskiwania. Przyjmując dla celów niniejszego opracowania, że ze względu na wysokie koszty transportu folii procesy ich recykulacji powinny być prowadzone w pobliżu miejsc najczęstszego zużycia opakowań z folii, określić można, że takimi miejscami będą przede wszystkim:

- wielkie gospodarstwa rolne stosujące intensywne nawożenie,
- zakłady produkujące nawozy sztuczne,
- zakłady zużywające półfabrykaty opakowane w folie,
- wielkie aglomeracje miejskie,
- zakłady produkujące folie (odpady technologiczne).

Uwzględniając powyższe przyjęto więc, że najpilniejsze potrzeby w zakresie nowych rozwiązań mechanicznych procesów recykulacji folii to opracowanie technologii przetwórczych, które mogłyby być eksploatowane:

1. **W miejscu zużycia folii z worków opakowaniowych i opakowań termokurczliwych** (duże zakłady pracy), z wydajnością procesu przetwórczego szacowaną na około 200 ton w ciągu roku,
2. **W wielkich aglomeracjach miejskich** (w pobliżu ich wysypisk śmieci), dla folii zużywanych głównie do opakowania środków spożywczych, z wydajnością procesu przetwórczego szacowaną na około 1000 ton w ciągu roku.

1.5. Nazewnictwo produktów procesów recykulacji folii

Ponieważ w publikacjach poświęconych procesom recykulacji folii występują pewne różnice w nazewnictwie postaci produktów końcowych, wytwarzanych w szczegółowych rozwiązaniach procesowych zwiększania gęstości pozornej rozdrobnionej folii, przyjęto, że:

- granulat to ziarnista postać tworzywa pierwotnego, charakteryzująca się ściśle powtarzalnymi, standaryzowanymi wymiarami i kształtem, wytwarzana w procesach wytłaczania, chłodzenia i cięcia polimerów termoplastycznych;
- regranulat to ziarnista postać tworzywa wtórnego, charakteryzująca się ściśle powtarzalnymi, standaryzowanymi wymiarami i kształtem, wytwarzana w procesach wytłaczania, chłodzenia i cięcia polimerów termoplastycznych,
- aglomerat to ziarnista postać termoplastycznego tworzywa wtórnego, charakteryzująca się zróżnicowanymi i specyficznymi dla określonej metody aglomerowania i surowca wymiarami oraz nieregularnym kształtem, wytwarzana bez doprowadzania tworzywa do stanu ciekłego.

Nazewnictwo to stanowiło podstawę przyjętego w następnym punkcie pracy systemu klasyfikowania mechanicznych metod recykulacji folii. Każda z tych metod przetwórstwa składa się z szeregu procesów, realizowanych w określonym wzajemnym układzie, przy czym te same jednostkowe procesy składowe mogą wchodzić w skład różnych metod przetwórstwa.

2. ANALIZA TENDENCJI W ROZWOJU MECHANICZNYCH PROCESÓW RECYRKULACJI FOLII

Obecnie wśród metod przetwórstwa folii na tworzywo wtórne dominują mechaniczne procesy recykulacji. Jednocześnie zaczyna również zdobywać zwolenników pogląd o celowości poszukiwania nowych metod recykulacji odpadów folii (np. przez uwodarnianie i pirolizę), a także ich utylizacji przez spalanie.

Można jednak przyjąć, że pogląd ten jest wynikiem niedoskonałości stosowanych obecnie w praktyce mechanicznych metod recykulacji, bądź też niedostosowaniem ich do konkretnych warunków i potrzeb lokalnych (patrz p.1.4). Aby zweryfikować zasadność powyższego założenia przeprowadzono analizę tradycyjnych (dominujących) metod recykulacji odpadów folii PE–LD. Wynikła stąd potrzeba stworzenia otwartego systemu, umożliwiającego sklasyfikowanie tradycyjnych, standardowych rozwiązań procesów recykulacji folii.

Dla potrzeb niniejszego opracowania za podstawę klasyfikacji przyjęto:

- nazwę produktu finalnego procesu recykulacji folii,
- cykliczność lub ciągłość danego procesu przetwórstwa,
- sposób zwiększania gęstości pozornej rozdrobnionej uprzednio folii,
- sposób oczyszczania folii.

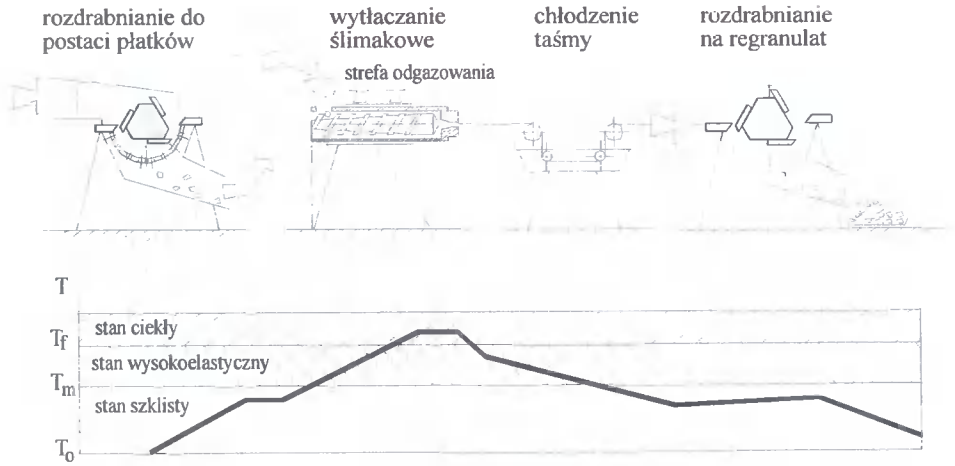
2.1. Metody recykulacji folii czystych

2.1.1. Wytłaczanie ślimakowe folii czystych

Metoda wytłaczania ślimakowego folii czystych [78] była pierwszą z metod, którą zastosowano do celów ich utylizacji. Początkowo próbowano zastosować standardowe rozwiązania konstrukcyjne wytłaczarek, z wymuszonym jednak zasilaniem ślimakowego układu uplastyczniania. Schemat ideowy metody przedstawiono na rysunku 1, wyodrębniając jej główne procesy składowe.

Analizując rysunek 1 można zauważyć, że proces przetwórstwa rozpoczyna się od rozdrobnienia folii do postaci płatków o właściwych wymiarach w młynie tnącym nożowym. Następnie płatki folii zostają zasypywane do leja wytłaczarki, z którego przy pomocy specjalnego ślimaka podawane są do strefy zasilania układu uplastyczniającego.

W przeciwieństwie do tradycyjnych rozwiązań stref zasilania ślimakowych układów uplastyczniania [109, 110], wytłaczarki do uplastyczniania



Rys.1. Schemat procesu recykulacji folii czystych metodą wytłaczania ślimakowego płatków folii: T_f – temperatura topnienia tworzywa folii, T_m – temperatura mięknięcia tworzywa folii, T_0 – temperatura otoczenia

folii mają rozwiązania specjalne. Zastosowano w nich ślimak długości $40D$ (D – średnica ślimaka) [111, 112]. W celu rozwiązania problemów łożyskowania i napędu tak wielkich maszyn (koszt 1 mln dolarów) stosuje się układy kaskadowe, gdzie pierwszy ślimak ma długość $8D$, a drugi $32D$.

Podkreślić należy, że dopiero wytłaczarki o specjalizowanej konstrukcji umożliwiły efektywne prowadzenie procesów ślimakowego uplastyczniania płatków folii. Zauważyć można, że przetwarzane metodą ślimakowego uplastyczniania płatki folii osiągają temperaturę powyżej temperatury topnienia (T_f).

Stosowanie więc tego procesu przetwórczego będzie powodować spadek własności wytrzymałościowych tworzywa wtórnego [13]. Tworzywo to, zgodnie z ustaleniami punktu 1.4, jest regranulatem.

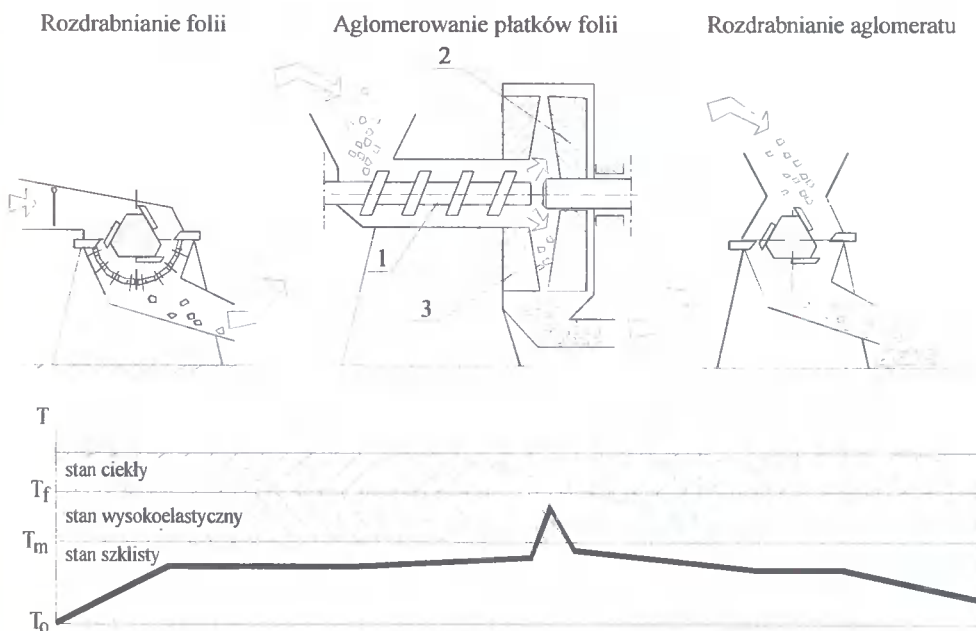
2.1.2. Aglomerowanie tarczowe ciągłe folii

Aglomerowanie tarczowe ciągłe [85] przedstawiono na rysunku 2. Analizując ten proces można zauważyć, że tak, jak w wyżej opisanej metodzie, folia zostaje początkowo rozdrobniona w młynie tnącym. Z tego młyna, za pomocą specjalnego systemu transportu pneumatycznego, płatki folii o odpowiednich wymiarach kierowane są do leja zasypowego urządzenia aglomerującego. Z leja tego urządzenia płatki folii zabierane są przez specjalny ślimak i doprowadzone pomiędzy dwie współpracujące tarcze [85].

Jedna z tarcz (3) jest nieruchoma, a druga wykonuje ruch obrotowy wokół własnej osi. Ruch ten wymusza przemieszczanie rozdrobnionej folii w kierunku obwodu współpracujących tarcz. Jest on również źródłem

ciepła tarcia, będącego bezpośrednią przyczyną wytworzenia, charakterystycznego dla tej metody przetwórstwa, aglomeratu. Aglomerat ten jest jeszcze ostatecznie rozdrabniany w drugim z młynów tnących.

W przedstawionym na rysunku 2 rozwiązaniu procesowym zastosowano dodatkowy (nie uwidoczniiony) układ, zawracający nie w pełni zaglomerowane płatki folii pomiędzy współpracujące tarcze aglomeratora. Tarcze aglomeratora są chłodzone wodą, a odległość między nimi jest regulowana.



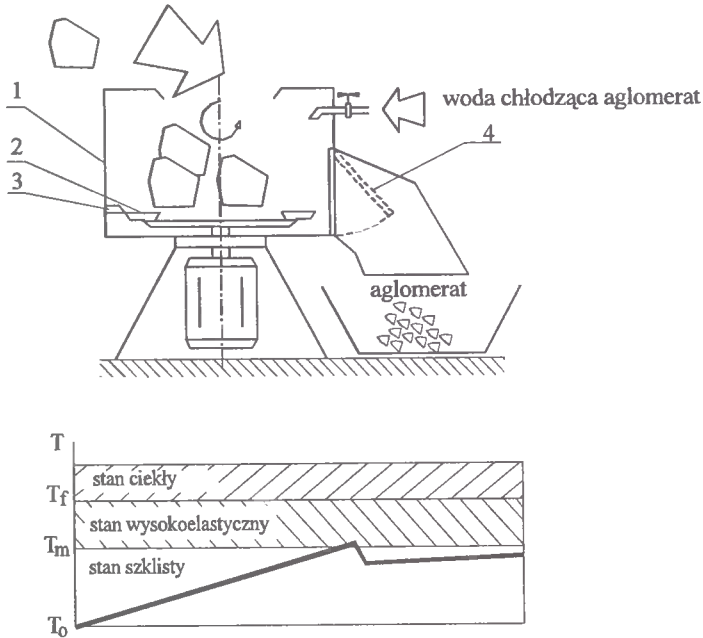
Rys.2. Schemat procesu recykulacji folii czystych metodą aglomerowania tarczowego ciągłego i odpowiadający mu przebieg zmian temperatury tworzywa recykulowanej folii: T_f – temperatura topnienia tworzywa folii, T_m – temperatura mięknięcia tworzywa folii, T_0 – temperatura otoczenia, 1 – ślimak wprowadzający płatki pomiędzy współpracujące tarcze, 2 – tarcza ruchoma, 3 – tarcza nieruchoma

Przebieg zmienności temperatury tworzywa folii w czasie przetwarzania badaną metodą wykazuje, że jest ono poddawane mniejszemu obciążeniu termicznemu, niż w poprzednim procesie oraz że produkt finalny analizowanego procesu przetwórczego jest aglomeratem (p.1.4).

2.1.3. Aglomerowanie cykliczne folii

Metoda przetwórcza, analizowana w niniejszym punkcie pracy, odróżnia się od metod uprzednio przedstawionych periodycznością procesu. W pierwszej fazie procesu aglomerowania cyklicznego do urządzenia aglomerującego

(rys.3), w rejon szybko wirujących noży ruchomych (2), współpracujących z nożami stałymi (3), dozowana jest folia w porcjach o określonej masie. Folia ta w zbiorniku urządzenia aglomerującego ulega rozdrobieniu i podgrzaniu, na skutek intensywnego ruchu obrotowego noży rozdrabniająco-mieszających.

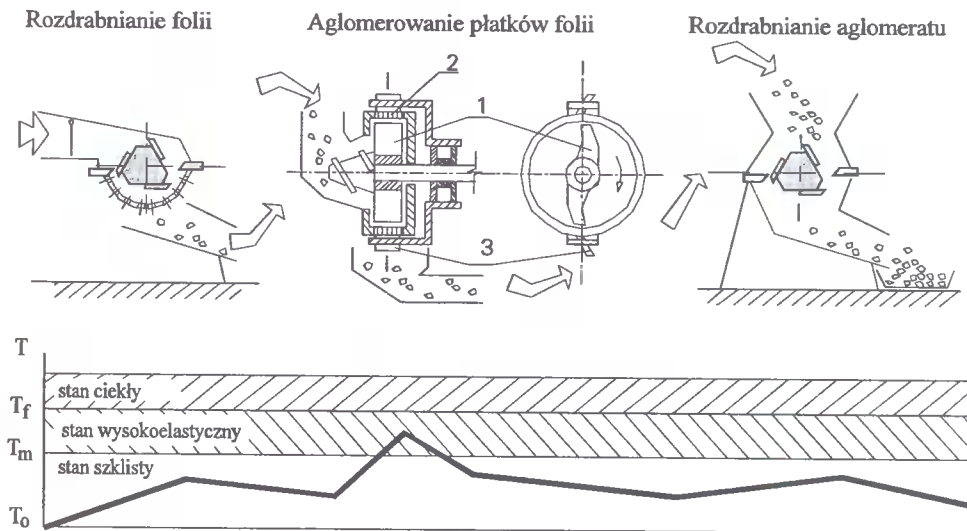


Rys.3. Przebieg procesu aglomerowania cyklicznego folii czystych i schematyczny przebieg zmian temperatury tworzywa recyrkulowanej folii: T_f – temperatura topnienia tworzywa folii, T_m – temperatura mięknięcia tworzywa folii, T_o – temperatura otoczenia, 1 – zbiornik urządzenia, 2 – noże ruchome, 3 – noże stałe, 4 – pokrywa wysypu

Temperatura wsadu folii rośnie aż do chwili, kiedy pojedyncze płatki folii zaczynają się kurczyć i zwijać, przybierając nieregularny kształt ziarna (aglomerat). W tej właśnie chwili periodycznego procesu przetwórczego, tworzące się ziarna aglomeratu łączą się ze sobą, co powoduje wzrost obciążenia układu napędu noży wirujących (2). Konieczne jest wtedy przeciwdziałanie procesowi łączenia się ziaren (w jeden zwarty blok) przez podanie do zbiornika (1) odpowiedniej ilości czynnika chłodzącego. Czynnikiem tym jest najczęściej woda, która ulega następnie odparowaniu. Właściwy wybór momentu podania wody chłodzącej jest bardzo ważny dla analizowanego procesu przetwórczego, gdyż decyduje o jakości wytworzonego aglomeratu. W końcowym etapie procesu aglomerowania cyklicznego po otwarciu pokrywy wysypu (4) aglomerat zostaje wyrzucony na zewnątrz zbiornika (1) przez obracające się noże (3).

2.1.4. Aglomerowanie wirnikowe ciągłe folii

Metodę aglomerowania wirnikowego ciągłego [84], przedstawioną na rysunku 4, odróżnia od aglomerowania tarczowego sam sposób uplastyczniania płatków folii.



Rys.4. Schemat procesu recykulacji folii czystych metodą aglomerowania wirnikowego i odpowiadający mu przebieg zmian temperatury tworzywa recykulowanej folii: T_f – temperatura topnienia tworzywa folii, T_m – temperatura mięknięcia tworzywa folii, T_0 – temperatura otoczenia, 1 – wirnik, 2 – sito, 3 – noże obiegające zewnętrzną powierzchnię sita 2

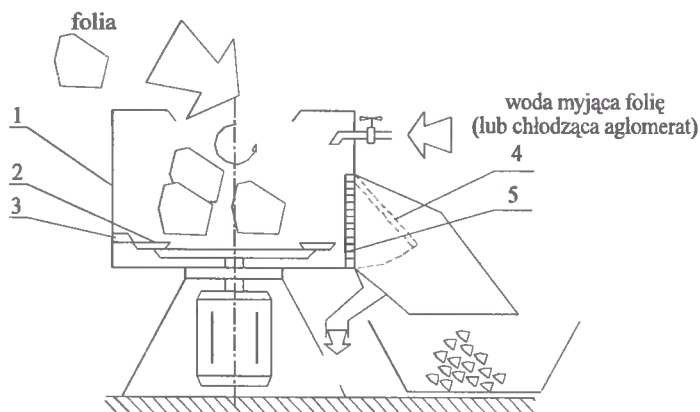
Płatki te (otrzymane w wyniku procesu rozdrabniania folii w pierwszym młynie tnącym) kierowane są do komory utworzonej przez sito (2), w której wirnik (1) wykonuje ruch obrotowy. Ruch wirnika wytwarza ciepło tarcia, które uplastycznia folię wyciskaną przez wirnik (1) na zewnątrz sita (2). Równocześnie zewnętrzną powierzchnię sita (2) obiegają dwa noże (3), które wstępnie przecinają wyciśnięte już i zaglomerowane płatki folii. Aglomerat ten zostaje dodatkowo jeszcze rozdrobniony w drugim z młynów tnących.

2.2. Metody recykulacji folii zanieczyszczonych

2.2.1. Aglomerowanie cykliczne folii zanieczyszczonych

Metoda aglomerowania cyklicznego folii zanieczyszczonych prowadzona jest w urządzeniu przedstawionym na rysunku 5, różniącym się od urządzenia do aglomerowania cyklicznego folii czystych jedynie tym, że wyposażone

jest dodatkowo w układ odprowadzania wody myjącej (5), zainstalowany w tradycyjnych rozwiązaniach w pokrywie wysypu [83].



Rys.5. Schemat procesu recykulacji folii zanieczyszczonych metodą aglomerowania cyklicznego: 1 – zbiornik urządzenia, 2 – noże wirujące, 3 – noże stałe, 4 – pokrywa wysypu, 5 – układ odprowadzania wody myjącej

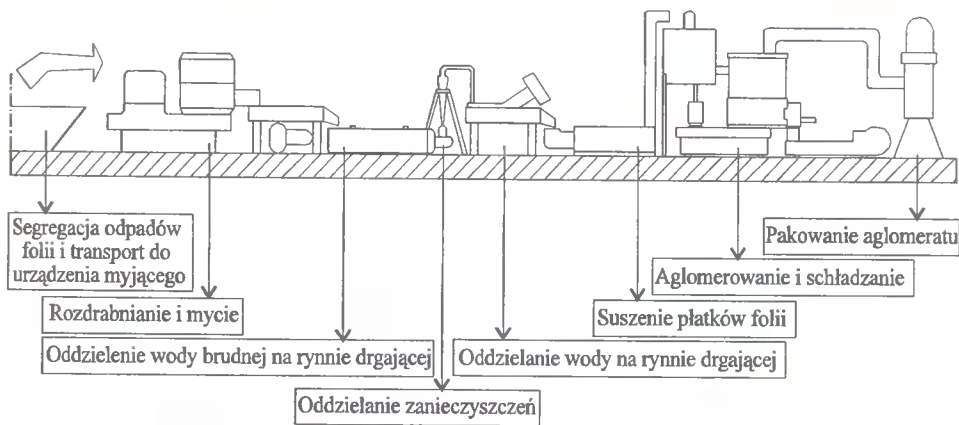
Przetwarzana folia wtórna zasypywana jest do zbiornika (1), gdzie w wyniku ruchu noży wirujących (2), przy współpracy noży stałych (3) lub zastępującego te noże wielokąta oporowego [83], zostaje rozdrobniona do postaci płatków.

Równocześnie z realizacją procesu rozdrabniania folii wtórnej podawana jest do zbiornika (1) woda myjąca. Woda ta jest odprowadzana ze zbiornika (1) przez układ specjalnie ukształtowanych szczelin (5) w pokrywie wysypu (4) (dotyczy to standardowego rozwiązania konstrukcyjnego [83]). Intensywny ruch noży wirujących (2) powoduje usunięcie zanieczyszczeń z powierzchni jednocześnie rozdrabnianych płatków utylizowanej folii. Proces mycia zostaje zakończony, gdy odprowadzana do ścieków woda po myciu nie wykazuje obecności zanieczyszczeń. Z tą chwilą odcinany jest dopływ wody myjącej (rys.5) i reszta wody pozostająca w zbiorniku (1) zostaje odwirowana. Pewna część wody myjącej pozostaje jednak na powierzchni płatków folii. Woda ta zostaje odparowana na skutek wzrostu temperatury wsadu folii. Po zakończeniu procesu suszenia temperatura wsadu rośnie na skutek intensywnego ruchu noży (2) i dalej przebieg procesu jest identyczny, jak w punkcie 2.1.3.

Opisując metodę aglomerowania cyklicznego folii zanieczyszczonych należy podkreślić, że umożliwia ona przeprowadzenie w jednej tylko cyklicznej operacji szeregu różnorodnych jakościowo procesów składowych przetwórstwa folii, takich jak: rozdrabnianie, mycie, odwirowanie, suszenie i aglomerowanie folii. W tradycyjnych rozwiązaniach proces ten umożliwia jednak efektywną utylizację tylko folii o zanieczyszczeniu do 4% [83].

2.2.2. Aglomerowanie cykliczne z wyodrębnionymi procesami mycia i suszenia płatków folii

Stosunkowo niska efektywność procesów mycia, odwirowania i suszenia, który osiągnano w standardowym rozwiązaniu [83], wskazała na celowość poszukiwania lepszych rozwiązań poprzez podział składowych procesów przetwórstwa folii zanieczyszczonych i realizowania ich w rozbiciu, na różnych specjalizowanych urządzeniach [1, 83]. Rozwiązania takie, oparte na dwukrotnym wykorzystaniu urządzenia do cyklicznego aglomerowania folii, przedstawiono na rysunku 6. Można zauważyć, że przetwarzana w omawianej linii technologicznej wg rysunku 6 folia wtórna jest w pierwszej kolejności rozdrabniana i wstępnie myta (w I urządzeniu aglomerującym), a następnie płatki wstępnie mytej folii kierowane są do układu rynien drgających, gdzie następuje oddzielenie wody. Z kolei płatki folii kierowane są do urządzenia flotacyjnego w celu oddzielenia od nich zanieczyszczeń stałych. Z urządzenia flotacyjnego płatki folii poddawane są powtórnie oddziaływaniu rynny drgającej, a następnie suszone w urządzeniu suszącym. Ostatnią fazą procesu przetwórczego jest aglomerowanie cykliczne określonej porcji wsadu płatków folii (w drugim urządzeniu aglomerującym), a niekiedy dodatkowo regranulowane.

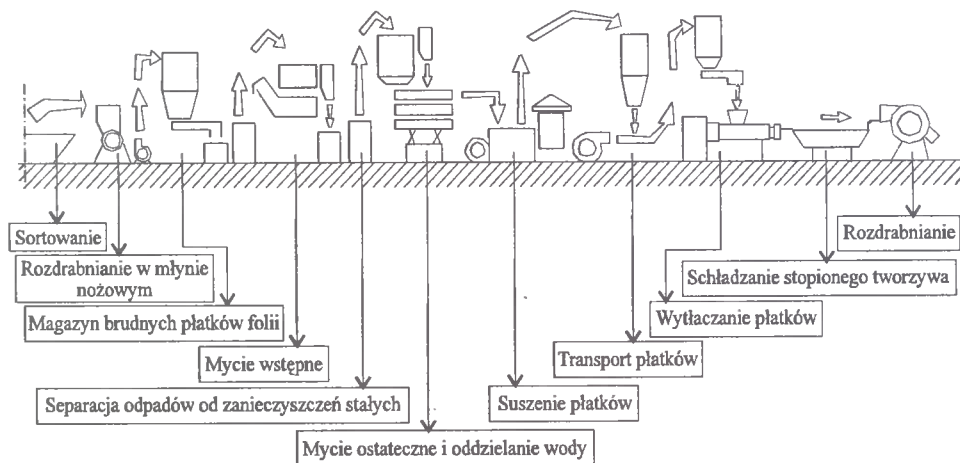


Rys.6. Schemat ideowy linii technologicznej do aglomerowania cyklicznego folii zanieczyszczonych z wyodrębnionymi procesami mycia i suszenia

2.2.3. Regranulowanie płatków folii oczyszczonych w szeregowych procesach mycia i suszenia

Metoda regranulowania płatków folii oczyszczonych i wysuszonych uprzednio w wyodrębnionych procesach mycia i suszenia jest kontynuacją kierunku przyjętego podczas rozwiązywania problemu utylizacji folii czystej przez jej regranulowanie (p.2.1.1). Przykładami takich rozwiązań są: [27,

87, 92]. Schemat ideowy linii technologicznej opartej na regranulowaniu płatków folii przedstawiono na rysunku 7, na przykładzie standardowej linii firmy Sorema [87]. W linii technologicznej wg rysunku 7, folia po sortowaniu zostaje rozdrobniona w młynie i skierowana do magazynu brudnych płatków. Z magazynu płatki folii kierowane są do mycia wstępnego, potem do urządzenia separującego zanieczyszczenia stałe, a następnie do urządzenia myjącego ostatecznie. Z urządzenia tego płatki trafiają do suszarki, a z suszarki do leja zasypowego wytłaczarki. Tutaj zostają uplastycznione, ukształtowane w głowicy, przycięte i schłodzone (produktem finalnym jest regranulat).



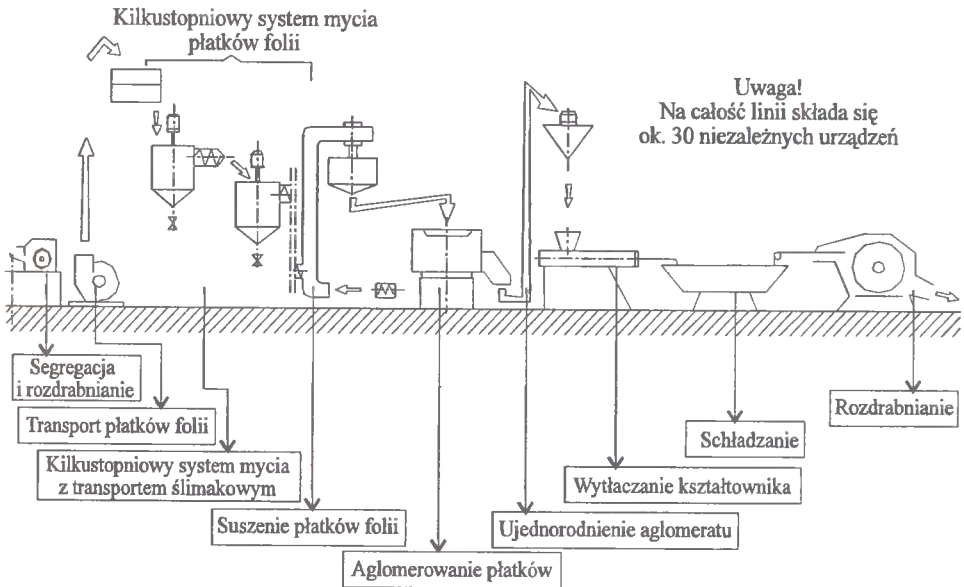
Rys.7. Schemat ideowy linii technologicznej regranulowania płatków folii oczyszczonych w szeregowych procesach mycia i suszenia

2.2.4. Regranulowanie aglomeratów wytwarzanych w szeregowych procesach mycia i cyklicznego aglomerowania

Metodę regranulowania aglomeratów, wytworzonych w szeregowych procesach mycia i cyklicznego aglomerowania, zastosowano w kraju [79] w dwóch dużych zakładach przetwórczych (w Kłaju i Międzyrzeczu). Schemat ideowy metody, w dużym uproszczeniu, przedstawiono na rysunku 8.

Zastosowane rozwiązanie technologiczne wymagało budowy kilkupiętrowej hali fabrycznej, o powierzchni kilkuset metrów kwadratowych. W hali tej, w kilku odrębnych pomieszczeniach, zainstalowano połączone specjalnym układem transportu w linię technologiczną, następujące węzły funkcjonalne:

- segregowania i rozdrabniania odpadów folii,
- mycia folii w kilkustopniowym, złożonym systemie myjek–mieszalników,



Rys.8. Schemat ideowy linii technologicznej regranulowania aglomeratów wytworzonych w szeregowych procesach mycia i cyklicznego aglomerowania

- osuszenia folii,
- aglomerowania cyklicznego czystych odpadów folii,
- regranulowania wytworzonych aglomeratów.

Metodę tą wyróżnia szczególnie duży stopień podziału procesu recyrkulacji folii na wiele niezależnych procesów składowych (około 30 niezależnie napędzanych urządzeń). Ponadto charakterystycznym elementem tej metody jest sposób rozwiązania problemu ścieków po myciu folii. Ścieki te gromadzone są przez okres kilku miesięcy w dużych zbiornikach wodnych, aby po okresie tzw. uśredniania spuścić je do lokalnych rzek [119]! Rozwiązanie takie nie było jednak pierwotnie planowane przez projektantów tej technologii odzysku [79]. Pierwszy projekt procesowy omawianej instalacji zakładał bowiem przeprowadzenie procesu odparowania ścieków. Projekt ten został zarzucony z uwagi na wysokie koszty eksploatacji takiego rozwiązania (energochłonność procesu odparowywania).

2.2.5. Regranulowanie płatków folii z oczyszczaniem stopionego tworzywa przez filtrację

Metoda przetwarzania odpadów folii zanieczyszczonej w procesie jej regranulowania z jednoczesną filtracją stopionego tworzywa przebiega w sposób podobny do regranulowania odpadów folii czystej. Wymaga jednakże dodatkowo zainstalowania przed głowicą wytłaczarską specjalnego zespołu sit

Porównanie typowych mechanicznych metod recykulacji folii

| Firma (miejsce stosowania) | Główne procesy składowe technologii (realizowane w odrębnych urządzeniach) | | | | | | | | | | | Wydajność [t/h] | Uwagi i objaśnienia |
|-----------------------------------|---|---------------------|--|---|--|----------------|---------------------|--------------------------------|------------------------------|--------------------|---|--------------------|--|
| | segregowanie folii | rozdrabnianie folii | mycie folii | flotacja folii | mechaniczne oddzie- lanie wody od folii | suszenie folii | aglomerowanie folii | regranulowanie płatów folii | regranulowanie aglomeratu | pakowanie produktu | | | |
| Krauss-Maffei (aglomer. cykl.) | wszystkie procesy realizowane w jednym urządzeniu!!! | | | | | | | | | | | 0,1 | tylko dla folii lekko zanieczyszczonych |
| Krauss-Maffei (linia technol.) | + | + | + | + | + | + | + | | | | | 0,5 | dla folii silnie zanie- czyszczonych |
| Sorema | + | + | + | | + | + | | + | | | + | 0,6-1,2 | firma podaje jednost- kowe zużycie energii |
| Kłaj-Międzyrzecz | + | + | + | | + | + | + | | + | + | | ~0,5 | trudności z dostateczną ilością taniego surowca |
| Condux | + | + | | | | | | + | | | + | 0,15-0,5 | tylko dla folii czystej |
| Pallman | + | + | | | | | | + | | | + | 0,3-2,2 | tylko dla folii czystej |
| Sikoplast | + | + | + | | | | + | | + | | + | | |
| Falzoni | + | + | + | | | | + | | + | | + | 0,06 | |
| Leistritz | + | + | + | + | | | | | + | | | 0,18-0,3 | |
| Alpine | + | + | | | | | | | + | | + | | rozdrabnianie całych pakietów folii |
| Amut | + | + | | | | | | + | + | | + | 0,4-0,5 | stop tworzywa jest filtrowany |
| Muchy | + | + | | | | | | | + | | + | 0,1 | dla folii z PE |
| Weiss | + | + | + | | + | | | | | | | | linia tylko do mycia |
| Elezeta | + | + | + | | | | + | + | + | | + | 0,2-0,7 | dla folii z PE |
| Herbolt | + | + | + | | | | | + | + | | + | 1,0 | wg patentu RFN nr 25255750 |
| Reinfehauser | + | + | + | | + | + | | | + | | + | 0,15-0,5 | dodatkowo stop two- rzywa jest filtrowany |
| Werner & Pfleider | + | + | | | | | | | + | + | + | 0,7 | dla folii PET (projekt) |
| Erema | rozdrabnianie w aglomeratorze (cyklicznym) pracującym ciągle | | | | | | | + | → | + | + | | aglomerator zasila wytłaczarkę |
| Rekuma | + | + | | | | | | | + | | | | zamiast regranulatu wytwarza się folię |
| Replast (Dania) | + | + | | | + | + | | | + | | + | 0,8 | trudności z dostateczną ilością taniego surowca |
| Thyssen-Henschel | | + | + | (linia przeznaczona do separacji tworzyw) | | | | | | | | | |
| REN-Recycling | + | + | + | | | | | | + | | + | | separacja w wodnych roztworach soli i hydrocyklonach |
| STF Thermoform | | + | (linia do mycia, oddzielania i suszenia tworzyw) | | | | | | | | | | tylko dla folii PVC |
| Hoechst (Crenford) | | + | + | (oddzielanie metali i końcowe mielenie) | | | | | | | | ~1,0 | może stanowić fragment różnych technologii |

filtrujących. Wkładki filtrujące muszą być w takich warunkach ich eksploatacji szczególnie często (albo wręcz ciągle) wymieniane [111, 112]. Ponadto oczyszczenie stopionego polimeru poprzez jego filtrowanie nie pozwala na usunięcie wszystkich pozostających na płatkach zanieczyszczeń [111]. Metoda jest energochłonna, droga i wymaga stosowania wycłaczarek o bardzo sprawnych rozwiązaniach stref odgazowywania.

2.3. Wnioski z analizy tendencji w rozwoju mechanicznych metod recykulacji folii i główna teza pracy

Analiza metod recykulacji folii, przedstawiona w p. 2.1 i 2.2, odniesiona do syntetycznego ujęcia innych metod recykulacji, przedstawionego w tabeli I, skłania do sformułowania następujących spostrzeżeń:

1. Mechaniczne procesy recykulacji folii prowadzone są z reguły w kilku odrębnych urządzeniach (za wyjątkiem procesu aglomerowania cyklicznego), przystosowanych do realizacji określonego, jednostkowego składowego procesu przetwórstwa folii na tworzywo wtórne.
2. Realizacja tych samych jednostkowych, składowych procesów recykulacji folii prowadzona jest przy użyciu istotnie różnych rozwiązań procesowych, np. [83] i [84]. Jednakże na podstawie dostępnych danych literaturowych nie można ustalić, które z nich i w jakich warunkach stosowania są korzystniejsze.
3. W opisach metod recykulacji folii zanieczyszczonych pomijany jest z reguły fakt, że ich eksploatacja nie jest obojętna dla środowiska naturalnego, np. [83, 87].
4. Procesy recykulacji folii, kończące się wytworzeniem aglomeratów [83, 84, 85], powodować powinny mniejszą degradację cieplną nowo wytworzonego tworzywa wtórne, niż jest to w procesach kończących się wytworzeniem regranulatów [79, 87].
5. Specyficzną cechą aglomerowania cyklicznego folii zanieczyszczonej jest to, iż jest ono samodzielną metodą przetwórstwa folii, a jednocześnie stosowane jest jako proces składowy w innych, bardziej rozbudowanych metodach recykulacji folii [83].
6. Racjonalne zaprojektowanie określonego (potrzebnego) rozwiązania procesowego recykulacji folii wymaga uprzedniego przyjęcia ilościowych kryteriów oceny jakości i efektywności dla poszczególnych, składowych procesów przetwórstwa folii. Umożliwi to dokonanie uprawnionego wyboru tych procesów oraz przyjęcie skutecznych sposobów ich realizacji.

Wnioski powyższe, odniesione do ustalonych w punkcie 1 pracy potrzeb i wymogów procesu recykulacji folii, uprawniają autora do sformułowania głównej tezy niniejszej pracy — o następującej treści:

Dla pewnych, dominujących potrzeb procesu recykulacji folii, charakteryzowanych przez: zmienną lokalnie podaż, właściwości materiałowe, wymiary i stopień zanieczyszczenia, istnieje pewien, określony co do zawartości i kolejności, zbiór wybranych składowych procesów mechanicznych recykulacji folii; a ponadto dla tych zbiorów i procesów istnieją też pewne szczególne wartości ich charakterystycznych parametrów technologiczno–konstrukcyjnych, czyniących w określonych warunkach cały proces recykulacji folii ekonomicznie i ekologicznie opłacalnym.

Można zauważyć, że teza główna niniejszej pracy kwestionuje zasadność stosowania (dominujących obecnie) uniwersalnych metod recykulacji folii, nie uwzględniających występujących różnic parametrów przetwarzanej folii, decydujących często o ekonomicznej celowości przeprowadzenia całego procesu.

2.4. Cele szczegółowe badań własnych

Treść tezy głównej pracy wskazuje, że pierwszym krokiem do zweryfikowania jej zasadności jest określenie dominujących potrzeb w zakresie utylizacji folii.

Na podstawie ustaleń punktu 1.3, za potrzeby te uznano opracowanie (tylko dla przetwórstwa folii z polietylenu małej gęstości) dwóch następujących rozwiązań procesowych:

- technologii przeznaczonej do recykulacji folii silnie zanieczyszczonych, dającej się zrealizować przy stosunkowo małych kosztach inwestycyjnych, bezpośrednio w pobliżu miejsc pierwszego składowania folii, z małą i średnią wydajnością procesu przetwórczego, łatwo dostosowywaną do podaży zużytej folii i rezerw w wykorzystaniu istniejących już oczyszczalni ścieków.
- technologii przeznaczonej do recykulacji folii silnie zanieczyszczonych, o zróżnicowanych wymiarach i stopniach tego zanieczyszczenia, gromadzonych w znacznej ilości w wielkich aglomeracjach miejskich, wyposażonej w specjalne rozwiązania, istotnie ograniczające szkodliwość wpływu jej eksploatacji na środowisko naturalne człowieka.

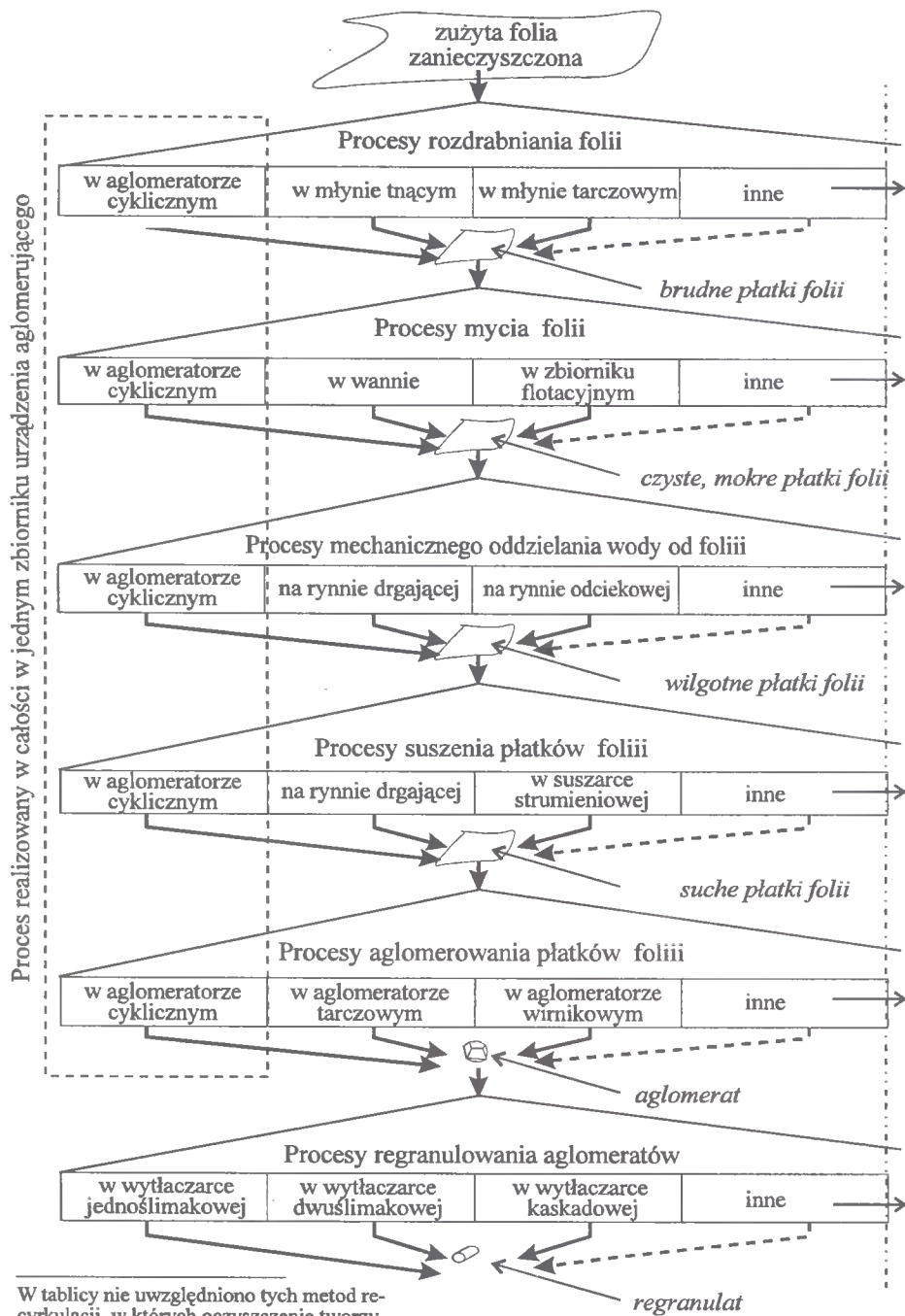
Uwzględniając powyższe, celami szczegółowymi badań własnych autora będzie uzyskanie odpowiedzi na pytania:

1. Który ze sposobów realizacji procesów rozdrabniania folii (w młynie tnącym, w urządzeniu aglomerującym) powinien być zastosowany w rozwiązaniach procesów recykulacji folii? Jakie powinny być szczegółowe warunki prowadzenia tego procesu?

2. Czy w procesach wstępnego oczyszczania odpadów folii celowe jest mycie ich w wannie oraz w jakim stopniu i przy spełnieniu jakich warunków można prowadzić wstępne oczyszczanie metodą szczotkowania powierzchni folii na sucho?
3. Czy istnieje możliwość zastosowania procesu aglomerowania cyklicznego również do przetwórstwa odpadów folii silnie zanieczyszczonych (poprzez zwiększenie powierzchni układu odciekowego)?
4. Który ze sposobów osuszania płatków folii (na rynnie drgającej czy w urządzeniu aglomerującym) jest bardziej efektywny?
5. Jakie powinny być spełnione warunki, aby produktem przetwórstwa odpadów folii polietylenowych metodą aglomerowania cyklicznego był aglomerat o wysokiej i standardowej gęstości pozornej?

Potrzeba uzyskania odpowiedzi na powyższe pytania uzasadniona jest w sposób bardziej szczegółowy w treści opisów patentowych autora (94383, 121476, 134230, 128438, 135765, 36018).

Tendencje technologiczne w rozwoju mechanicznych technologii recykulacji folii



W tablicy nie uwzględniono tych metod recykulacji, w których oczyszczenie tworzywa następuje przez filtrowanie jego stopów, ze względu na znaczne obniżenie jakości tworzywa [4].

3. PODSTAWY BADANYCH SKŁADOWYCH PROCESÓW RECYRKULACJI FOLII

Zmierzając do poznania najkorzystniejszych sposobów realizacji wybranych składowych procesów recykulacji folii, przeprowadzono kompleksową analizę zjawisk (fizycznych i chemicznych), zachodzących podczas ich prowadzenia. Analizę tę ukierunkowano na ustalenie grupy charakterystycznych dla danego procesu, istotnych z punktu widzenia jego końcowej efektywności, parametrów technologiczno–konstrukcyjnych, dobór których będzie przedmiotem oceny podczas projektowania maszyny realizującej dany proces składowy.

3.1. Rozdrabnianie folii

Folie wtórne z PE–LD, ze względu na ich własności materiałowe [78] oraz wymiarowe (mała grubość i duża powierzchnia) rozdrabniane mogą być praktycznie tylko przy zastosowaniu do tego celu procesu cięcia [79, 83, 84, 85, 87].

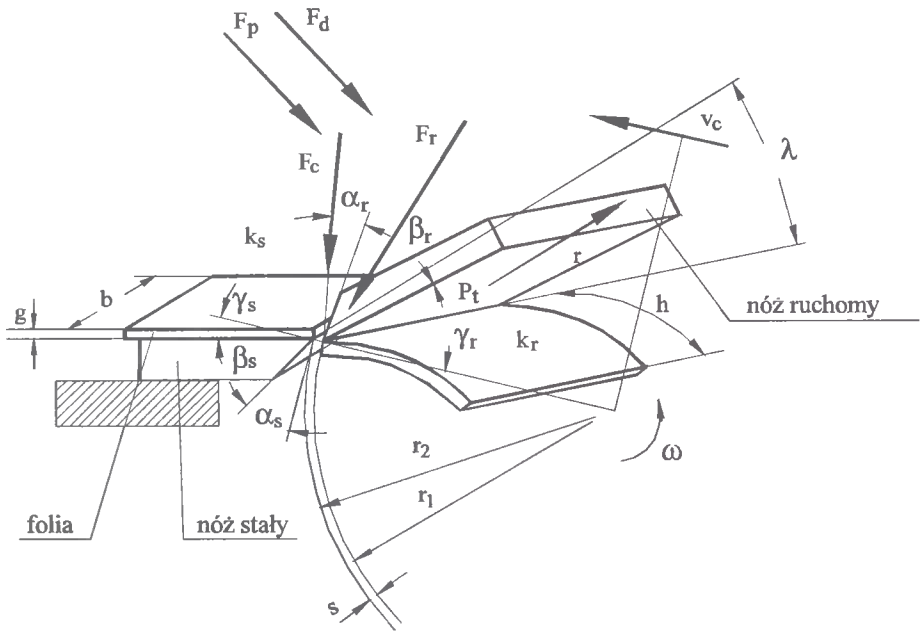
3.1.1. Cięcie obrotowe folii

Cięcie obrotowe folii jest wynikiem współpracy noża ruchomego, wykonującego ruch obrotowy, oraz noża stałego, osadzonego w obudowie urządzenia rozdrabniającego (rys.9).

W czasie cięcia obrotowego folia wtórna leży na powierzchni natarcia noża stałego. Od folii tej odcinany jest wiór, na który w chwili cięcia oddziaływuje zespół sił składający się na wypadkową siłę cięcia F_c . Są to siły:

- F_p – przyspieszenia wióra folii (zależna głównie od prędkości cięcia),
- F_d – deformacji wióra folii (zależna głównie od wartości kąta ostrza noża ruchomego),
- F_t – tarcia wióra folii o powierzchnię natarcia noża ruchomego (zależna głównie od sztywności ciętego materiału i wartości odpowiednich współczynników tarcia),
- F_r – rozdzielania ciętej folii (zależna głównie od wartości właściwego oporu cięcia).

Uwzględniając powyższe, wypadkowa siła cięcia będzie od: prędkości cięcia, wymiarów wióra i sztywności PE–LD, wartości współczynnika tarcia PE–LD o stal i właściwego oporu cięcia oraz od doboru odpowiednich wartości kątów noży: ruchomego i stałego i kąta pochylenia głównej



Rys.9. Cięcie obrotowe folii

krawędzi tnącej noża ruchomego (k_r) w stosunku do głównej krawędzi tnącej noża stałego (k_s).

Przyjąć więc można, że ogólna zależność na wartość wypadkowej (nieznanej co do dokładnego kierunku działania) siły cięcia w procesie cięcia obrotowego przyjmie postać:

$$F_c = f(b, g, h, \alpha_r, \beta_r, \gamma_r, \alpha_s, \beta_s, \gamma_s, \lambda, l, v_c, s, \sigma_c \dots) \quad (1)$$

gdzie:

- b, g – szerokość i grubość folii,
- h – długość ciętego wióra,
- α_r i α_s – kąty przyłożenia noży: ruchomego i stałego,
- β_r i β_s – kąty ostrza noży: ruchomego i stałego,
- γ_r i γ_s – kąty natarcia noży: ruchomego i stałego,
- λ – kąt pochylenia głównej krawędzi tnącej noża ruchomego w stosunku do krawędzi tnącej noża stałego, równoległej do osi wirnika,
- v_c – obwodowa prędkość cięcia,
- s – szerokość szczeliny między nożami,
- σ_c – opór właściwy cięcia,

to zespół parametrów, których dobór wpływać powinien na efektywność cięcia obrotowego folii.

3.1.2. Rodzaje cięcia obrotowego

Warianty możliwych do zastosowania rodzajów cięcia w ruchu obrotowym przedstawiono w tabeli III. Tabelę tę opracowano syntetyzując wyniki badań pracy doktorskiej autora [57]. Zauważyć można na podstawie analizy tabeli III, że ewentualny projektant urządzenia rozdrabniającego folię będzie musiał dokonać wyboru pomiędzy jednym z czterech wariantów rodzaju współpracy krawędzi tnących.

W pierwszym, najczęściej w praktyce przemysłowej stosowanym rodzaju współpracy noża stałego i ruchomego, wartość siły cięcia (momentu od siły cięcia mierzonego na wale wirnika) będzie zależeć od grubości (g) i szerokości (b) ciętego materiału. W pozostałych rodzajach cięć (B, C, D) wartość sił cięcia nie będzie zależała od wymiaru szerokości ciętej folii. Zauważyć jednak należy, że dla dwóch z rodzajów cięć (B, C) pojawi się, szczególnie niekorzystna dla cięcia folii, duża i zmienna wartość szczeliny pomiędzy współpracującymi nożami ruchomymi i stałymi. W sposób bardziej szczegółowy przedstawiono to na odpowiednich rysunkach przekrojów poprzecznych układu tnącego (A–A, B–B, C–C), gdzie dodatkowo uwidoczniono przebieg zmienności wartości charakterystycznych kątów badanego procesu cięcia (tab.IV).

Podkreślić jednocześnie należy, że w przypadku wariantu cięcia D (tab.III i IV), które określono jako tzw. cięcie przy hiperboloidalnej współpracy krawędzi tnących noży prostych [56], wartość szczeliny zależeć będzie tylko od ustalenia jej w chwili montażu noży i może ona być znikomo mała (np. $0,05 \times 10^{-3}$ m).

3.1.3. Cięcie swobodne folii

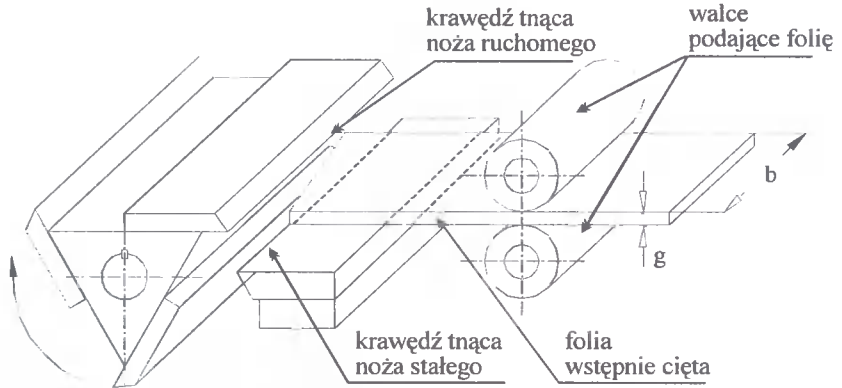
Cięcie swobodne folii realizowane jest w procesie aglomerowania cyklicznego (rys.3). W sposób bardziej szczegółowy warunki przebiegu procesu cięcia swobodnego przedstawiono na rysunku 10.

W czasie cięcia swobodnego, rozdrabniana folia opada swobodnie na dno zbiornika urządzenia aglomerującego, gdzie w szczególnym przypadku może przyjąć położenie jak na rysunku 10 (powierzchnia folii jest prostopadła do kierunku ruchu wirującego). Przez analogię do przypadku cięcia obrotowego folii założono, że ogólna zależność na wartość siły cięcia (dla uproszczenia działającej na wierzchołek ostrza noża ruchomego) przyjmie postać:

$$F_c = f(a, b, g, \alpha_r, \beta_{kr}, \gamma_r, \beta_{1r}, \beta_{2r}, \alpha_s, \beta_{ks}, \gamma_s, \beta_{1s}, \beta_{2s}, h_1, h_2, v_c, s, \sigma_c \dots) \quad (2)$$

Tabela III

Klasyfikacja rodzajów cięcia w ruchu obrotowym noży tnących: r_1 i r_2 – odpowiednio promienie okręgów, zataczanych przez punkty leżące na krawędziach tnących noży stałych i ruchomych, s – szczelina między nożami stałymi i ruchomymi, a – półoś rzeczywista, c – półoś urojona, λ – kąt pochylenia krawędzi tnących do osi wirnika



| Rodzaje współpracy krawędzi tnących noży młyna | | | | |
|---|--|--|--|--|
| | A | B | C | D |
| | nóż stały i ruchomy równoległe do osi | nóż ruchomy pochylony, nóż stały równoległy | nóż ruchomy równoległy, nóż stały pochylony | nóż stały i ruchomy pochylone przeciwnie |
| schemat współpracy krawędzi tnących | | | | |
| równania powierzchni wyznaczanych przez krawędzie tnące | nóż ruchomy $x^2+y^2=r_1^2$ nóż stały $x^2+y^2=r_2^2$ | nóż ruchomy $\frac{x^2-y^2}{a^2}-\frac{z^2}{c^2}=1$ nóż stały $x^2+y^2=r_2^2$ | nóż ruchomy $x^2+y^2=r_1^2$ nóż stały $\frac{x^2+y^2}{(a+s)^2}-\frac{z^2}{c^2}=1$ | nóż ruchomy $\frac{x^2+y^2}{a^2}-\frac{z^2}{c^2}=1$ nóż stały $\frac{x^2+y^2}{(a+s)^2}-\frac{z^2}{c^2}=1$ |
| kształt szczeliny między współpracującymi krawędziami tnącymi | s | S_{max} | S_{max} | $s = \text{const.}$ |

Tabela IV

Zmienność wartości szczeliny pomiędzy nożami i ich charakterystycznych kątów cięcia dla sklasyfikowanych w tabeli III rodzajów cięć: α_r i α_s – kąty przyłożenia noży ruchomego i stałego, β_r i β_s – kąty ostrzy noży ruchomego i stałego, γ_r i γ_s – kąty natarcia noży ruchomego i stałego

| Geometria ostrzy noży przy różnych rodzajach współpracy krawędzi tnących noża młyna | | | |
|---|--|--|--|
| A | B | C | D |
| noże stały i ruchomy równoległe do osi wirowania | nóż ruchomy pochylony, nóż stały równoległy do osi wirowania | nóż ruchomy równoległy, nóż stały pochylony do osi wirowania | noże stały i ruchomy pochylone przeciwnie do osi wirowania |
| | | | |
| <u>A-A</u> <u>B-B</u> <u>C-C</u> | $r_1 + \Delta r$ <u>A-A</u> | $r_1 + \Delta r$ <u>A-A</u> | $r_1 + \Delta r$ <u>A-A</u> |
| | <u>B-B</u> r_1 | <u>B-B</u> r_1 | <u>B-B</u> r_1 |
| | <u>C-C</u> $r_1 + \Delta r$ | <u>C-C</u> $r_1 + \Delta r$ | <u>C-C</u> $r_1 + \Delta r$ |

gdzie:

a, b, g – wymiary arkusza folii,

$\alpha_r, \beta_{kr}, \gamma_r, \beta_{1r}, \beta_{2r}$ – kąty związane z geometrią noża ruchomego

$\alpha_s, \beta_{ks}, \gamma_s, \beta_{1s}, \beta_{2s}$ – kąty związane z geometrią noża stałego

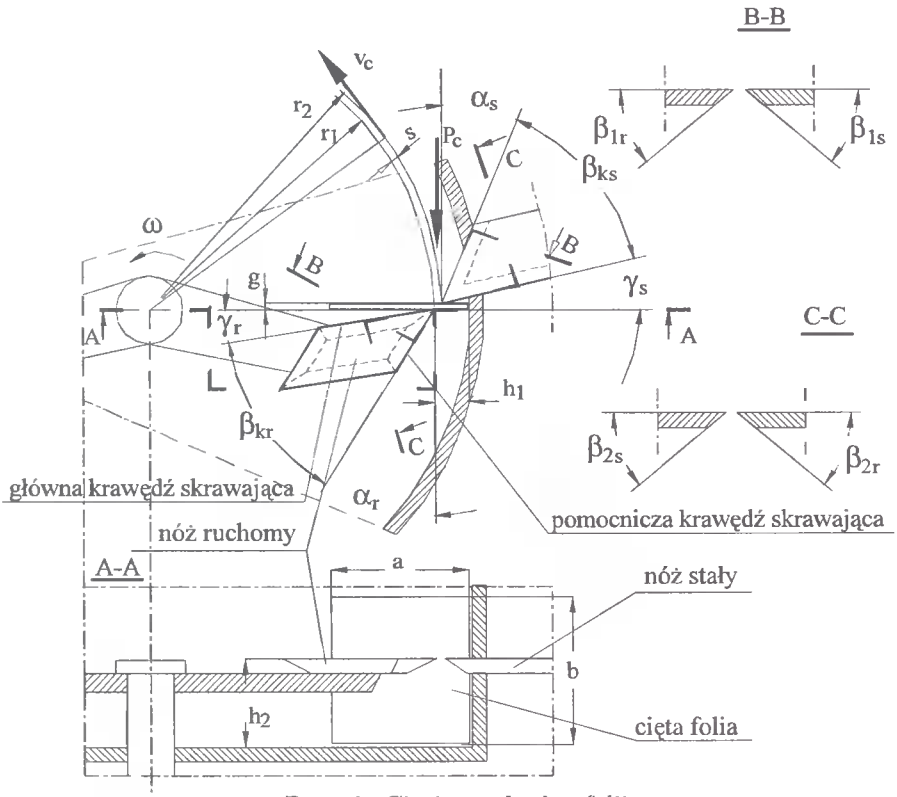
v_c – obwodowa prędkość cięcia,

h_1 i h_2 – odległość wierzchołka ostrza noża ruchomego od ściany i dna zbiornika aglomeratora

s – szerokość szczeliny między nożami,

σ_c – opór właściwy cięcia,

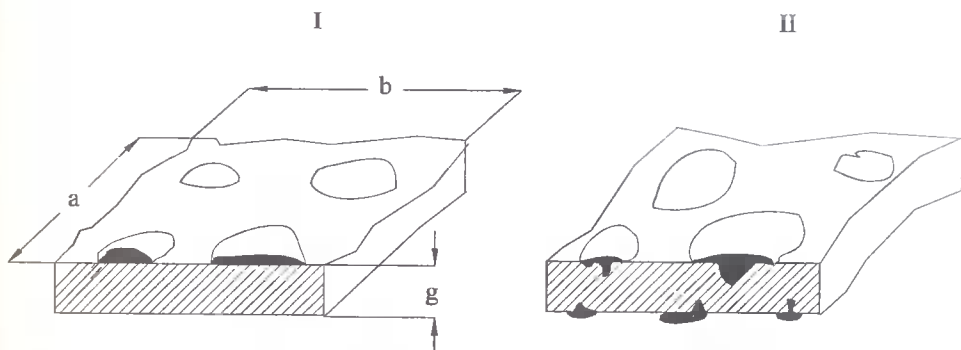
to zespół parametrów, których dobór wpływać powinien na efektywność swobodnego cięcia folii.



Rys.10. Cięcie swobodne folii

3.2. Oczyszczanie folii

Rodzaj zanieczyszczeń, pozostających na powierzchni rozdrobionych płatków folii, określić można jako oscylujący pomiędzy dwoma granicznymi przypadkami, przedstawionymi na rysunku 11.



Rys.11. Graniczne rodzaje zanieczyszczeń, powstających na płatkach folii po przeprowadzeniu procesu rozdrabniania: I – sypkie, nie związane z jej gładką powierzchnią, II – przylegające do powierzchni folii w wyniku adhezji mechanicznej

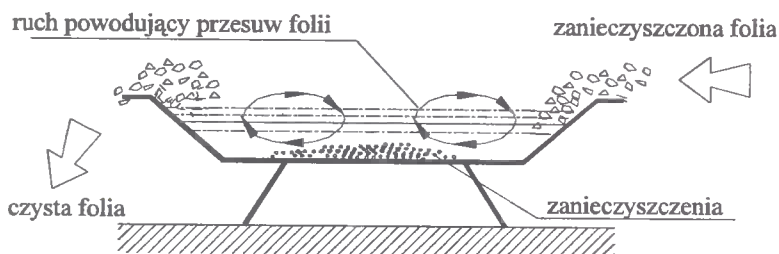
Przypadek I dotyczy folii, które składowane były w czystych i suchych pomieszczeniach zamkniętych. W takich warunkach magazynowania praktycznie wystarczy strzepnięcie z powierzchni folii osadzonego na niej zanieczyszczenia (np. proszku do prania).

Przypadek II (zdecydowanie dominujący) dotyczy folii, które były użytkowane bądź składowane w warunkach kontaktu powierzchni folii z piaskiem i deszczem. W takich warunkach powierzchnia folii zostaje wypierzchniona, a następnie w utworzone w ten sposób szczeliny (lub kapilary) wnikają rozpuszczone w wodzie deszczowej zanieczyszczenia (np. nawozy sztuczne zmieszane z drobinami kurzu i piasku). Po odparowaniu wody zanieczyszczenia folii ulegają zestaleniu, a więc przylegają do powierzchni folii głównie w wyniku oddziaływania stosunkowo małych sił adhezji mechanicznej [25].

Przewidywać więc można, że oczyszczanie folii z typowych zanieczyszczeń wymagać będzie tylko użycia mechanicznego tarcia i splukiwania wodą (z powodów ekologicznych nie jest celowe stosowanie np. detergentów).

3.2.1. Mycie folii w wannie

W czasie mycia płatków folii w wannie (rys.12) pływają one pod powierzchnią lustra wody (gęstość PE-LD $< 1,0 \text{ g/cm}^3$). Ruch płatków folii z określoną prędkością względem wody wymuszany jest odpowiednimi zabierakami (walce z kolcami [27] lub też przez łopaty wykonujące ruch po elipsie [58]). Przyjęto, że o efektywności tego sposobu mycia decydować będą: wartość siły tarcia, która wystąpi między cząstkami zanieczyszczeń a przepływającą wodą [76], oraz: wymiary płatków mytej folii, stopień czystości wody w wannie, temperatura wody w wannie.



Rys.12. Mycie folii w wannie

Uwzględniając powyższe sformułowano ogólną zależność na skuteczność procesu mycia folii w wannie, mierzoną procentem pozostających na folii zanieczyszczeń, w stosunku do masy czystego tworzywa.

$$Z_k = f(a, b, g, m^*, v_p, T_{wm}, l, P_{pz}, P_{zw}, \dots) \quad (3)$$

gdzie:

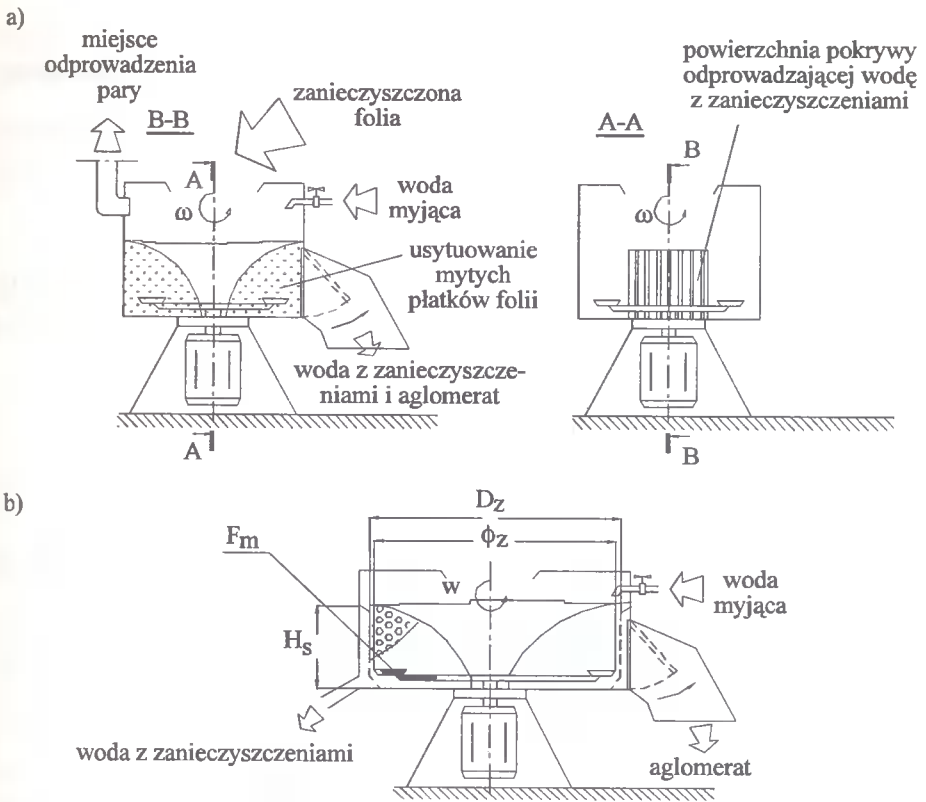
- a, b, g – wymiary płatków mytej folii,
- m^* – masa wody w wannie,
- v_p – prędkość ruchu folii względem wody,
- T_{wm} – temperatura wody,
- l – długość wanny (określająca czas przebywania folii w wannie przy określonej wartości v_p ,
- P_{pz} – początkowy procent zanieczyszczeń,
- P_{zw} – procent zanieczyszczeń w wodzie myjącej,

to zespół parametrów, których dobór decydować powinien o efektywności procesu mycia folii w wannie.

3.2.2. Mycie folii w urządzeniu aglomerującym

Mycie folii w urządzeniu aglomerującym jest, w odróżnieniu od mycia w wannie, procesem periodycznym, prowadzonym w warunkach doprowadzania i odprowadzania wody myjącej. Odbywa się on podczas intensywnego tarcia mytych płatków folii o siebie, o ściany zbiornika aglomeratora i powierzchnię noży wirujących (rys.13).

Ponieważ w urządzeniu aglomerującym, w standardowych jego wersjach konstrukcyjnych [83], uzyskuje się stosunkowo małą skuteczność procesu mycia [27; 83], założono, że przyczyną tego jest ograniczona wydolność układu odprowadzania wody, utrudniająca odprowadzenie zanieczyszczeń wraz z wodą myjącą. Uwzględniając powyższe, za celowe uznano doświadczalne określenie, w jakim stopniu skuteczność procesu mycia folii w urządzeniu aglomerującym zależy od wydajności układu odprowadzania wody po myciu.



Rys.13. Mycie folii w urządzeniu do aglomerowania cyklicznego: a – według [83], b – według badań autora [56]

Dla badań tych przyjęto, że skuteczność procesu mycia opisuje ogólna zależność:

$$Z_k = f(a, b, g, N_{wm}, T_{wm}, P_{pz}, m_w, F_m, F_{uod}, H_s, \omega, D_z, \phi_z \dots) \quad (4)$$

gdzie:

a, b, g – wymiary płatków folii,

N_{wm} – natężenie doprowadzanej wody myjącej,

T_{wm} – temperatura wody myjącej,

P_{pz} – początkowy procent zanieczyszczeń folii,

m_w – masa wsadu folii,

F_m – powierzchnia mieszania noży ruchomych (rys.13),

F_{uod} – powierzchnia układu odciekowego,

ω – prędkość kątowa wału aglomeratora

H_s – wysokość układu odciekowego,

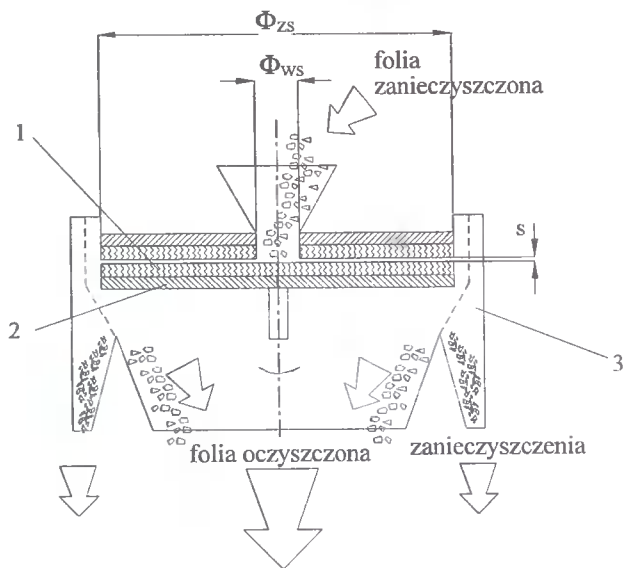
D_z – średnica zbiornika aglomeratora,

ϕ_z – średnica okręgu zataczanego przez wierzchołek noża ruchomego,

to zespół parametrów, których dobór decydować powinien o efektywności procesu mycia folii w urządzeniu aglomerującym.

3.2.3. Oczyszczanie folii przez szczotkowanie ich powierzchni

Uwzględniając, że zużyte folie zanieczyszczone są głównie na powierzchni, a procesy ich mycia są często szkodliwe dla środowiska, opracowano metodę mechanicznego oczyszczania folii wtórnych (rys.14 [106]).



Rys.14. Zasada oczyszczania folii przez szczotkowanie wg patentu autora [106]:

1 – tarcza szczotkująca górną nieruchomą, 2 – tarcza szczotkująca dolną wirującą, 3 – sita oddzielające folię od zanieczyszczeń

W metodzie tej płatki zanieczyszczonej folii, na skutek ruchu obrotowego dolnej tarczy szczotkującej (na którą opadają z leja zasypowego), zostają przez siłę odśrodkową wprowadzone w szczelinę pomiędzy dwiema współpracującymi tarczami (wirującą i nieruchomą). W wyniku oddziaływania siły odśrodkowej płatki folii przemieszczają się w kierunku obwodu współpracujących tarcz, trąc jednocześnie o szczotki na nich zamocowane. Zdarte w sposób mechaniczny zanieczyszczenia i płatki folii zostają wyrzuczone (siłą odśrodkową) na specjalne sito (rys.14), gdzie następuje oddzielenie zanieczyszczeń od folii. Zakłada się, że zanieczyszczenia te (w postaci pylistej) zostaną następnie oddzielone od powietrza w standardowych rozwiązaniach systemów odpylających.

Przyjęto, że skuteczność oczyszczania płatków folii opisaną metodą opisuje ogólna zależność:

$$Z_k = f(P_{pz}, a, b, g, \omega, \Phi_{zs}, \Phi_{ws}, s, k...) \quad (5)$$

gdzie:

- P_{pz} – początkowy procent zanieczyszczeń folii,
- a, b, g – wymiary płatków folii,
- ω – prędkość kątowna tarczy dolnej,
- Φ_{zs}, Φ_{ws} – średnice tarcz szcztokujących (zewnątrzna i wewnątrzna),
- k – charakterystyczne cechy zastosowanych szcztok,
- s – wartość szczeliny pomiędzy współpracującymi tarczami

to zespół parametrów, których dobór powinien wpływać na skuteczność procesu oczyszczania folii wtórnej przez szcztokowanie.

3.3. Osuszanie folii

Płatki folii w czasie procesu ich mycia nie wchłaniają wody [81], natomiast stosunkowo dobrze zostają nią zwilżone. To powierzchniowe tylko zwilżanie wodą wskazywałoby na celowość stosowania dla osuszania folii metody odwirowywania wody z płatków folii. Jednakże, ze względu na małą sztywność folii z PE-LD, odwirowywanie płatków folii jest w tradycyjnych wirówkach niemożliwe. Folia ta bowiem, pod wpływem siły odśrodkowej, bardzo dokładnie uszczelnia otwory przegrody filtracyjnej [58, 79].

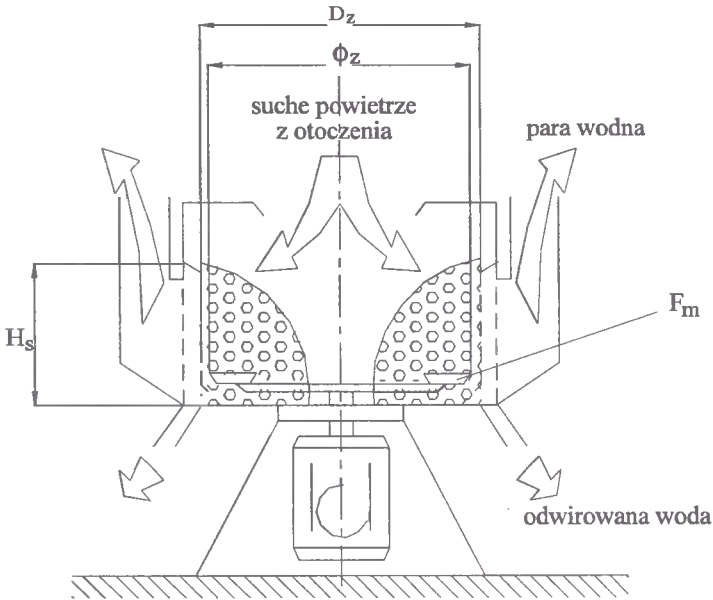
Mała sztywność, szczególnie folii o małych grubościach, oraz stosunkowo dobra jej zwilżalność wodą (kąąt zwilżania $< 90^\circ$), a także duża gładkość jej powierzchni sprawiają, że płatki folii łączą się ze sobą (w wielowarstwowe zbitki). Utrudnia to w istotny sposób proces suszenia folii, z uwagi na ograniczony dostęp powietrza do warstw wody między płatkami folii.

W związku z powyższym, dla realizacji procesu osuszania folii, konieczne było opracowanie oryginalnych, dostosowanych do specyficznych właściwości folii, metod suszenia.

3.3.1. Osuszanie folii w urządzeniu aglomerującym

Ponieważ ustalono, że płatki folii uszczelniają otwory filtracyjne bębna w tradycyjnej wirówce przyjęto, że efekt odwirowania wody z płatków folii osiągnąć będzie można przez wprowadzenie w ruch wirowy samego wsadu osuszanej folii. Szczegóły proponowanego rozwiązania przedstawiono na rysunku 15.

Uwzględniając, że na intensywnie mieszane (wirujące) w zbiorniku płatki osuszanej folii działa siła odśrodkowa zależna od prędkości ich ruchu, wymiarów zbiornika itd., założono, że dla opisanego rozwiązania procesu osu-



Rys.15. Osuszanie (odwirowywanie i suszenie) płatków folii w urządzeniu do aglomerowania cyklicznego

szenia folii, czas samego odwirowywania wody z porcji wsadu o określonej masie m_w opisuje ogólna zależność:

$$t = f(m_w, F_m, F_{uod}, H_s, \omega, D_z, \phi_z, g, a, b, g, \dots) \quad (6)$$

a więc parametry odpowiedzialne również za efektywność procesu mycia folii w urządzeniu aglomerującym (punkt 3.2.2).

Ponadto w czasie procesu odwirowywania folii doprowadzany jest do wsadu folii strumień ciepła Q_m^* . Wartość tego strumienia ciepła określi dobór parametrów poniższej zależności:

$$Q_m^* = f(m_w, F_m, \phi_z, \mu_1, \mu_2, \rho_w, \dots) \quad (7)$$

gdzie obok opisanych już wyżej parametrów wyszczególniono:

- μ_1, μ_2 – wartości współczynników tarcia tworzywa folii o siebie, ściany aglomeratora i powierzchnię noży,
- ρ_w – gęstość pozorną wsadu folii.

Jeżeli uwzględni się, że w rozwiązaniu według patentu [56] w naturalny sposób wymuszony został również korzystny dla procesu suszenia i odwirowywania folii obieg powietrza oraz miejsce wytworzenia ciepła tarcia, to ogólna zależność określająca całkowity czas osuszenia folii w badanej metodzie przyjmie postać:

$$t = f(m_w, F_{uod}, F_m, \omega, H_s, D_z, \phi_z, a, b, g, \mu_1, \mu_2, N_{ps}, T_{ps}, W_{ps}, \dots) \quad (8)$$

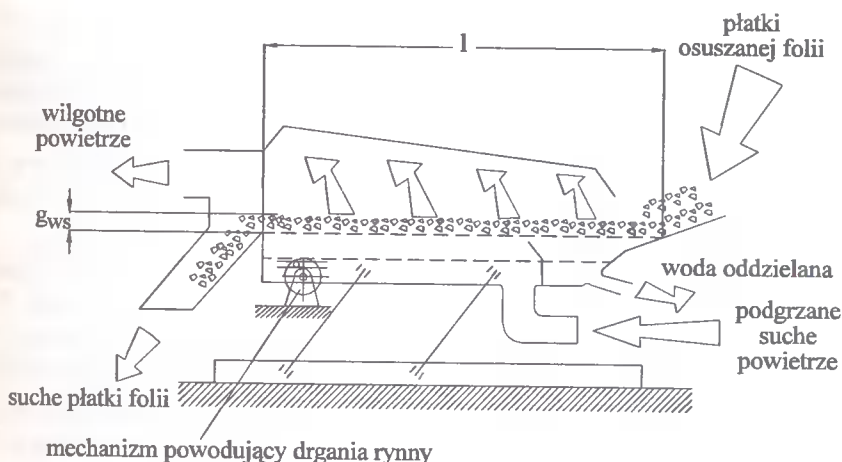
gdzie obok opisanych już w pracy parametrów, decydujących o efektywności wymieniono:

- N_{ps} – natężenie powietrza suszącego,
- T_{ps} – temperaturę powietrza suszącego,
- W_p – wilgotność powietrza suszącego.

W zakończeniu niniejszego punktu pracy celowe wydaje się być podkreślenie, że wyżej opisany sposób suszenia płatków folii różni się istotnie od poznanych już kilkudziesięciu różnych metod suszenia [52].

3.3.2. Osuszanie folii na rynnie drgającej

Uwzględniając właściwości osuszanej folii oraz ewentualną celowość stosowania w liniach technologicznych ciągłych procesów osuszania folii, zaproponowano w ramach prac zespołu [58] realizację procesu osuszania folii w rynnie drgającej (rys.16).



Rys.16. Osuszanie płatków folii przez mechaniczne oddzielenie wody i nawiew ciepłego powietrza na rynnie drgającej

W pierwszej fazie procesu osuszania oddzielona zostaje część wody pozostającej na płatkach folii, w wyniku jednoczesnego oddziaływania przyspieszenia ziemskiego i przyspieszenia pochodzącego od ruchu drgającego rynny. W drugiej fazie procesu, warstwę drgających płatków folii opływa powietrze suszące o określonych parametrach, będących przedmiotem doboru.

Dla w/w sposobu osuszania folii przyjęto, że o okresie czasu, w którym nastąpi całkowite osuszenie folii, a więc o długości rynny przy ciągłym procesie suszenia, decydować będzie dobór parametrów wyszczególnionych w poniższym wyrażeniu:

$$l_r = f(a, b, g, g_{ws}, C_{dr}, A_{dr}, N_{ps}, T_{ps}, W_{ps}, \dots) \quad (9)$$

gdzie obok parametrów już wyszczególnionych w pracy, wymieniono:

g_{ws} – grubość warstwy suszonej folii,

C_{dr} – częstotliwość drgań rynny,

A_{dr} – amplitudę drgań rynny.

3.4. Podstawy teoretyczne procesu kształtowania ziarna aglomeratu

Podczas aglomerowania cyklicznego folii wtórnych zostają uformowane z pojedynczych płatków folii ziarna aglomeratu o charakterystycznym kształcie.

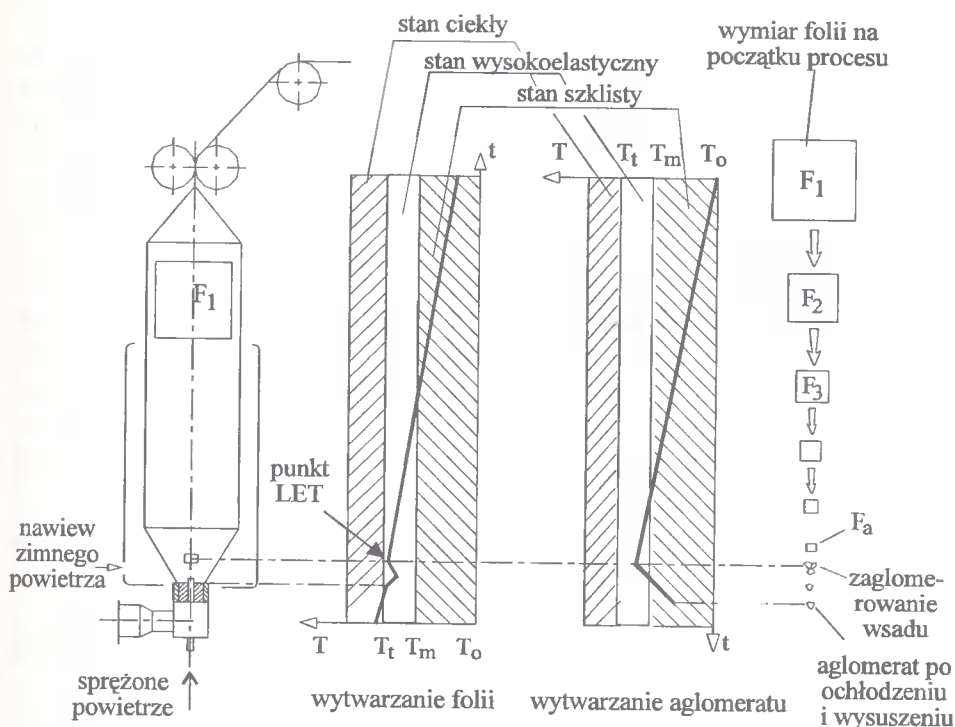
Zmierzając do ustalenia czynników, które mogą mieć wpływ na przebieg procesu tworzenia się ziaren aglomeratu założono, że występuje związek pomiędzy warunkami technologicznymi procesów wytwarzania folii i jej aglomerowania cyklicznego. Uzasadniając to zestawiono porównawczo teoretyczne przebiegi zmienności temperatury tworzywa folii w procesach wytwarzania folii metodą wytłaczania z rozdmuchiwaniami oraz aglomerowania cyklicznego folii czystej (rys.17). Zauważyć można, że folia jest wytwarzana w dwóch etapach nadawania jej ostatecznych wymiarów. Ważne dla prowadzonej analizy jest to, że pierwszy z tych etapów (formowanie rury) prowadzony jest początkowo w stanie ciekłym tworzywa — w przeciwieństwie do drugiego etapu (rozdmuchiwanie rury) — który prowadzony jest już tylko w wysoko elastycznym stanie tworzywa.

Należy tu uwzględnić, że w drugim etapie wytwarzania folii nie uległo zmianie położenie środków ciężkości makrocząsteczek tworzywa folii [77], a jedynie samo ukształtowanie łańcuchów makrocząsteczek tworzywa, nazywane zmianą ich konformacji [117]. Taki stan makrocząsteczek tworzywa charakteryzuje się ograniczoną trwałością i w przypadku ponownego wzrostu temperatury tworzywa, następuje powrót do takiego ich ukształtowania, które było w chwili gdy układ makrocząsteczek miał największą entropię [115]. Wydawałoby się więc, że w procesie aglomerowania cyklicznego, gdzie następuje właśnie wzrost temperatury mieszanych intensywnie płatków folii, powinny one uzyskać kształt zbliżony do odpowiadającego im wycinka rury, gdyż właśnie wtedy układ makrocząsteczek tworzywa powinien mieć największą entropię.

Powstające jednak w procesie aglomerowania cyklicznego ziarno aglomeratu wyraźnie przyjmuje kształt opływowego zwitka folii [5], co jednoznacznie wskazuje, że ziarno to powstało jeszcze w chwili, gdy materiał, z którego je uformowano, był folią [5].

Postawiono więc tezę, że ziarno aglomeratu powstaje, gdy temperatura aglomerowania wsadu jest zbliżona do takiej, jaką folia posiada w etapie jej wytwarzania wtedy, gdy na skutek oddziaływania na nią naprężeń

rozciągających, nastąpi wzrost temperatury tworzywa folii [121]. Na rysunku 17 jest to temperatura punktu lokalnego ekstremum temperatury (LET).



Rys.17. Teoretyczne przebiegi zmian kształtu i wymiarów folii w funkcji temperatury tworzywa dla procesów wytłaczania z rozdmuchiwaniem i aglomerowania cyklicznego folii

Jeżeli teza ta jest prawdziwa, to przewidywać można, że na wartość temperatury aglomerowania wsadu powinny mieć wpływ również szczegółowe warunki rozdmuchiwania folii z rury polietylenowej, np. szybkość oddziaływania naprężeń rozciągających, miejsce i intensywność oddziaływania nawiewu chłodzącego powietrza itp. Tak więc folie wytworzone w różnych procesach mogą mieć istotnie różniące się wartości temperatury aglomerowania wsadu.

3.5. Analiza zbiorczego zestawienia badanych składowych procesów recyrkulacji zużytych folii

W poprzednich punktach niniejszego opracowania analizowano warunki realizacji wybranych składowych procesów recyrkulacji folii, bez uwzględnienia

związków wynikających z faktu, że w ramach każdej metody recykulacji odpadów folii stanowią one pewną całość.

Związki te uwypuklić pozwala tabela badanych procesów recykulacji odpadów folii (tab.V), skonstruowana w następujący sposób:

- w kolumnie I wyszczególniono (zgrupowane w odpowiedni sposób) badane składowe procesy recykulacji odpadów folii. Przewidziano także możliwość rozszerzenia tego zestawu o procesy nie badane w niniejszym opracowaniu, bądź zupełnie nowe,
- w kolumnach II, III i IV zawarto opis istotnych dla danego procesu cech i wielkości,
- w kolumnie III (parametry technologiczno–konstrukcyjne) występują pionowe strzałki, których zwrot sygnalizuje przewidywany wpływ (dodatni lub ujemny) wzrostu wartości danego parametru na właściwą wielkość fizyczną z kolumny II. Podstawą do określenia zwrotów strzałek (a więc sprzężeń pomiędzy parametrami technologiczno–konstrukcyjnymi a wielkościami mierzącymi efektywność danego procesu) była analiza literaturowa badanych procesów.
Dodatkowo, jeśli powyższy związek, w istniejącym stanie wiedzy, można ująć w kategoriach ilościowych, dany parametr opatrzone indeksem „i”,
- każdy wiersz charakteryzuje jeden badany proces przetwórstwa odpadów folii.

Jeżeli spojrzeć na procesy zebrane w tabeli V jako na pewną całość, z której odpowiednio dobranych i dopasowanych fragmentów zbudowane być mają dwie technologie recykulacji folii (p. 2.4), to zasadnymi wydają się być następujące spostrzeżenia:

1. **Warunkiem racjonalnego projektowania technologii recykulacji folii (w ramach dokonanych w niniejszej pracy wyborów oraz przyjętych ustaleń) jest więc, uzasadniony wynikami badań poznawczych, dobór stosunkowo licznej grupy określonych wartości tych parametrów technologiczno–konstrukcyjnych (kolumna III), które są odpowiedzialne za efektywność realizacji określonych procesów recykulacji odpadów folii.**
2. **Dobór ten uwarunkowany jest ustaleniem ilościowych związków pomiędzy zmianą wartości kolejnych parametrów z kolumny III i zmianą wielkości fizycznych z kolumny II.**
3. **Związki te powinny uwzględniać oddziaływanie cech przetwarzanego półproduktu foliowego (wyszczególnionych w kolumnie IV) na całość procesu recykulacji.**

Tabela V
Zestawienie zbiorcze badanych składowych procesów recykulacji folii

| I | | II | III | IV |
|--|---|--|---|--|
| Nazwa procesu składowego przetwórstwa folii wtórnych | | Wielkość fizyczna mierząca efektywność procesu | Parametry technologiczno-konstrukcyjne istotne dla efektywności danego procesu | Cechy półproduktu foliowego |
| A PROCESY ROZDRABNIANIA | 1 | Cięcie obrotowe folii $F_c [N] = f$ | $(b, g, h, \alpha_r, \beta_r, \gamma_r, \alpha_s, \beta_s, \lambda, \nu, \xi, \sigma_c \dots)$ | wymiary i kształt rozdrabnianych płatków folii |
| | 2 | Cięcie swobodne folii $F_c [N] = f$ | $(a, b, g, \alpha_r, \beta_{kr}, \gamma_r, \beta_{lr}, \beta_{2r}, \alpha_s, \beta_{ks}, \gamma_s, \beta_{1s}, \beta_{2s}, \nu_c, s, \sigma_c \dots)$ | |
| | n | inne procesy rozdrabniania $F_c [N] = f$ | (.....) | |
| B PROCESY OCZYSZCZANIA | 1 | Mycie folii w wannie Pozostające zanieczyszczenia $Z_k [\%] = f$ | $(a, b, g, m^*, \nu_p, T_w, l, P_{pz}, P_{z,w} \dots)$ | ilość i jakość pozostających na powierzchni folii zanieczyszczeń |
| | 2 | Mycie folii w urządzeniu aglomerującym $Z_k [\%] = f$ | $(a, b, g, N_{wm}, P_{pz}, F_m, F_{uod}, H_3, \omega, D_z, \Phi_z \dots)$ | |
| | 3 | Oczyszczanie folii przez szczołkowanie jej powierzchni $Z_k [\%] = f$ | $(a, b, g, P_{pz}, \omega, \Phi_{zs}, \Phi_{ws}, s, k, \dots)$ | |
| | n | inne procesy oczyszczania $Z_k [\%] = f$ | (.....) | |
| C PROCESY OSUSZANIA | 1 | Osuszanie folii w urządzeniu aglomerującym Czas osuszania $t [s] = f$ | $(m_w, F_{uod}, F_m, \omega, H_1, D_z, \Phi_z, a, b, g, \mu_1, \mu_2, N_{ps}, T_{ps}, W \dots)$ | wilgotność względna płatków folii |
| | 2 | Osuszanie folii na rymnie drgającej $t [s] = f$ | $(a, b, g, g_{ws}, C_{dr}, A_{dr}, N_{ps}, T_{ps}, W_{ps} \dots)$ | |
| | n | inne procesy osuszania $t [s] = f$ | (.....) | |
| D PROCESY AGLOMEROWANIA | 1 | Aglomerowanie cykliczne płatków folii Gęstość pozorną aglomeratu $\rho [kg/m^3] = f$ | (gęstość polimeru, precyzja oceny stanu wsadu...) | gęstość pozorną, wymiary ziarna aglomeratu |
| | n | inne procesy aglomeracji | | |
| E PROCESY REGULOWANIA | 1 | Wytłaczanie ślimakowe | | gęstość pozorną, wymiary ziarna regeneratu |
| | n | inne procesy regulacji | | |

Spostrzeżenie drugie, w połączeniu z analizą zapisu kolumny III (mała ilość strzałek i indeksów „i”!), prowadzi do wniosku, że obecnie niemożliwe jest racjonalne zaprojektowanie efektywnych metod przetwórstwa odpadów folii ze względu na słabe jeszcze poznanie procesów wchodzących w ich skład.

Jednocześnie w czasie analiz literaturowych ustalono, że badania poznawcze takich procesów, jak: rozdrabnianie, mycie, wirowanie, suszenie materiałów innych niż folie z PE-LD [15, 19, 20, 52, 75], realizowane były z reguły przy założeniu, że procesy te są fenomenami samymi w sobie — i jako takie wymagają zastosowania dla ich poznania oryginalnych, doświadczalnych metod badań naukowych.

Reasumując, prowadzone na obecnym etapie badania procesów recykulacji folii zmierzać powinny do opracowania oryginalnych metod badawczych dla każdego z procesów wyszczególnionych w tabeli V. Jednocześnie dążyć należy, aby zmiennymi czynnikami w tych metodach badawczych były wartości wybranych parametrów technologiczno—konstrukcyjnych z kolumny III (tab.V), a ich wynikowymi czynnikami — wielkości fizyczne lub pochodne tych wielkości, wyszczególnione w kolumnie II (tab.V).

Przyjęto też, że badania doświadczalne procesów recykulacji odpadów folii powinny być prowadzone przy zastosowaniu dynamicznych, sekwencyjnych programów optymalizacyjnych, ze względu na wielość i różnorodność związków przyczynowo—skutkowych, jakie w tym obszarze występują.

4. BADANIA PROCESU AGLOMEROWANIA CYKLICZNEGO FOLII

Proces aglomerowania cyklicznego, którego niektóre tylko procesy składowe analizowano w punkcie 3 pracy, prowadzony jest w jednej operacji w zbiorniku urządzenia aglomerującego (2.2.1). Obok procesów jednostkowych opisanych wcześniej, zachodzą wtedy także inne procesy składowe. Wszystkie te procesy składowe w sposób uwikłany oddziałują na siebie i na ostateczny wynik procesu przetwórczego.

Uwzględniając powyższe przyjęto, że badanie procesu aglomerowania cyklicznego prowadzone będą w taki sposób, aby jednocześnie uwzględnić zarówno odrębność poszczególnych procesów jednostkowych, jak i ich wpływ na całość procesu przetwórczego i inne procesy składowe.

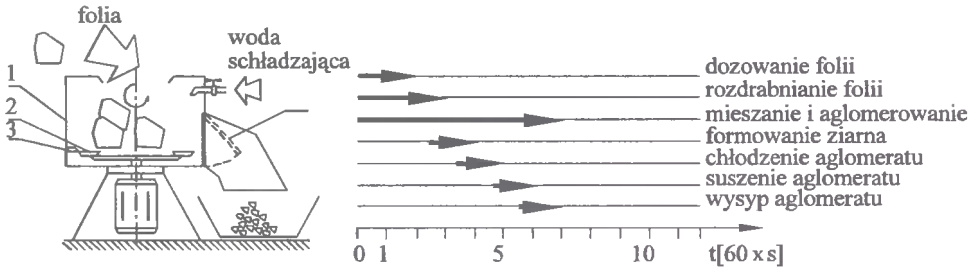
4.1. Fazy procesów aglomerowania cyklicznego

Analizując zestawione porównawczo na rysunku 18 schematy konstrukcyjne standartowych urządzeń aglomerujących [83] dla przetwórstwa folii czystych i zanieczyszczonych oraz przebiegi czasowe wyodrębnionych faz składowych obydwu analizowanych procesów przetwórczych, można zauważyć, że podczas aglomerowania cyklicznego folii czystej prowadzone są następujące procesy [71]:

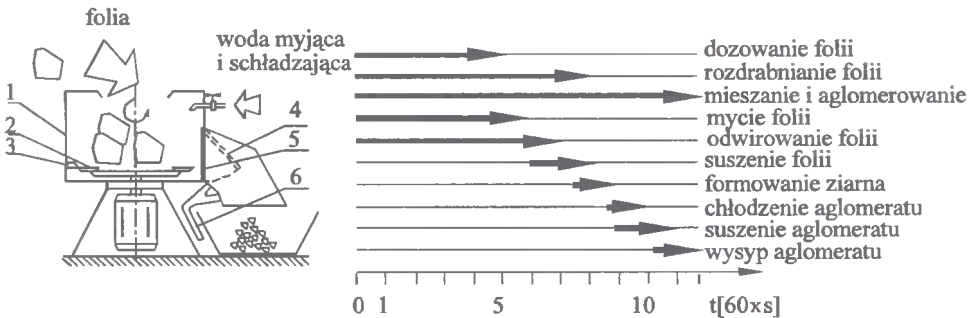
- dozowanie folii,
- rozdrabnianie folii,
- mieszanie folii i aglomeratu,
- formowanie ziarna aglomeratu (aglomerowania wsadu),
- chłodzenie aglomeratu,
- suszenie aglomeratu,
- wysyp aglomeratu.

Natomiast w przypadku przetwarzania folii zanieczyszczonej dodatkowo prowadzone są jeszcze procesy mycia, odwirowania oraz suszenia folii.

Z analizy rysunku 18 wynika również, że wszystkie z wymienionych procesów jednostkowych zachodzą w wyniku samego ruchu układu noży (2) wirujących w zbiorniku urządzenia aglomerującego (1), które ponadto jest wyposażone w noże stałe (3) i pokrywę wylotu (4). W urządzeniu do przetwórstwa folii zanieczyszczonej dodatkowym wyposażeniem są specjalne szczeliny (5) odprowadzające wodę po myciu do ścieku (6). Ponadto w skład obu urządzeń aglomerujących wchodzi układ doprowadzający wodę myjącą lub chłodzącą.



A. Przebieg faz składowych procesu aglomerowania cyklicznego folii czystej



B. Przebieg faz składowych procesu aglomerowania cyklicznego folii zanieczyszczonej

Rys.18. Fazy składowe w procesach aglomerowania cyklicznego folii wtórnych czystych i zanieczyszczonych oraz schematy konstrukcyjne odpowiednich urządzeń aglomerujących

Zauważyć można, że pewna część procesów (jednostkowych) składowych aglomerowania folii prowadzona jest w zbiorniku urządzenia aglomerującego równolegle (np. dla procesu aglomerowania cyklicznego folii zanieczyszczonej: dozowanie, rozdrabnianie, mycie i odwirowanie folii). Pozostała zaś część jednostkowych składowych procesów aglomerowania cyklicznego, począwszy od fazy aglomerowania wsadu aż do wysypu aglomeratu, przebiega szeregowo.

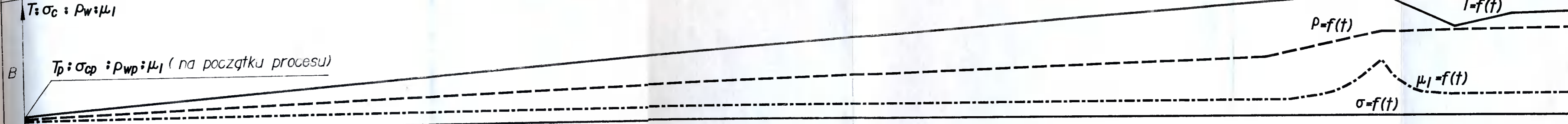
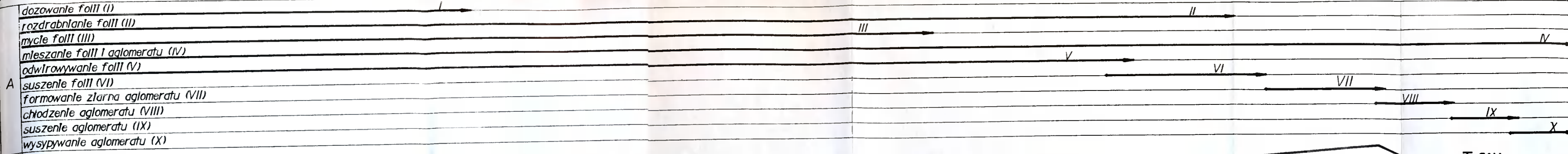
Przyjmując przedstawiony na rysunku 18 podział procesu aglomerowania cyklicznego na fazy składowe za obowiązujący dla dalszych jego badań, przystąpiono do analizy szczegółowych uwarunkowań techniczno-konstrukcyjnych, wpływających na ich przebieg.

4.2. Uwarunkowania technologiczno-konstrukcyjne w przebiegu procesu aglomerowania cyklicznego

Dążąc do przedstawienia, w sposób syntetyczny, uwikłanego charakteru przebiegu procesu aglomerowania cyklicznego folii zanieczyszczonych, sporządzono tabelę VI, która w swych kolejnych wierszach zawiera:

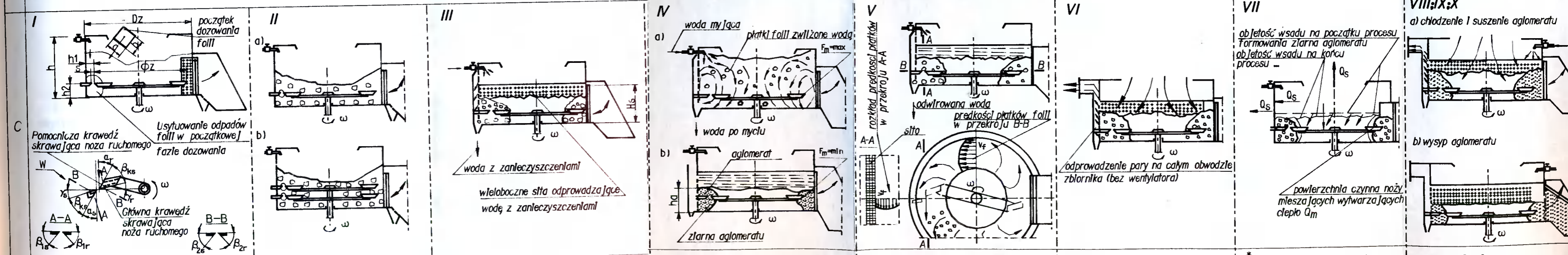
Tabela VI

→ czas procesu [t]



$T: \sigma_c : \rho_w : \mu_1$

$T_p : \sigma_{cp} : \rho_{wp} : \mu_1$ (na początku procesu)



| | | | | | | | | |
|---|---|--|---|---|---|--|--|---|
| D | $P_c = f(a, b, g, a_r, \beta_{kr}, \gamma_r, \beta_{1r}, \beta_{2r}, a_{s1}, \beta_{ks}, \gamma_{s1}, \beta_{s1}, \beta_{2s}, h_1, h_2, v_c, S, \sigma_c, \dots)$ | $Z_k = f(a, b, g, N_{wm}, m_w, f_m, F_{uod}, \omega, H_s, D, z, \phi, z)$ $M = f(a, b, g, N_{wm}, F_{uod}, F_m, D, z, \mu_1, \mu_2, \omega, \dots)$ | $M = f(m_w, \rho_w, F_m, D, z, \phi, z, \omega, h_1, h_2, \mu_1, \mu_2, \dots)$ $m_w, D, z, \phi, z, F_m, \omega, \dots$ | $t = f(m_w, F_{uod}, F_m, \omega, H_s, D, z, \phi, z, g, \dots)$ $t_{uod}, g, \omega, \dots$ | $t = f(m_w, F_{uod}, F_m, \omega, H_s, D, z, \phi, z, g, \mu_1, \mu_2, N_{ps}, I_{ps}, W_{ps}, \dots)$ $F_{uod}, g, \omega, \dots$ | $Q_m^* = f(m_w, f_m, \rho_w, \omega, D, z, \phi, z, \mu_1, \mu_2)$ $Q_s^* = f(F_{ag}, M_{ag}, T_0, \dots)$ m_w, F_m, ω, \dots | $m_{wch} = f(m_w, I_{Tx}, I_{Td})$ m_{wch}, \dots | |
| E | $a, b, g, v_c, \beta_{kr}, \gamma_k, \beta_{1r}, \beta_{2r}, \dots$ | $N_{wm}, F_{uod}, \omega, \dots$ | | | | | | |
| F | Proces dozowania folii prowadzony jest w zmiennych warunkach z uwagi na postępujące napełnienie zbiornika | Proces rozdrabniania folii prowadzony być może przy różnych ilościach noży stałych (I_s) i ruchomych (I_r) | Wzrost powierzchni sita odlegowego ułatwia odprowadzenie zanieczyszczeń, lecz zmniejsza intensywność oddziaływania wody myjącej | Procesy mieszania folii i aglomeratu przebiegać będą w istotnie różnych warunkach | Największa intensywność odwirowania powinna występować w miejscach największej prędkości płatków folii | Wzrost natężenia przepływu powietrza polepsza warunki suszenia folii, zwiększa straty ciepła wtw. w procesie | W czasie fazy aglomerowania wsadu nastąpi zmniejszenie powierzchni mieszania F_m | Część masy, wody chłodzącej nie weźmie udziału w procesie chłodzenia aglomeratu (przeleknie przez sito) |

- A – czas trwania określonej fazy procesu,
- B – przewidywany przebieg zmienności w czasie trwania procesu:
- temperatury przetwarzanej folii $T = f(t)$,
 - gęstości pozornej wsadu folii $\rho_w = f(t)$,
 - wytrzymałości folii na ścinanie $\sigma_c = f(t)$,
 - współczynnika tarcia płatków folii o siebie $\mu_2 = f(t)$,
- C – spoglądowe rysunki przekroju aglomeratora opatrzone uwagami, wskazujące na przewidywane uwarunkowania technologiczno–konstrukcyjne występujące w wyodrębnionych fazach aglomerowania cyklicznego,
- D – zapis ogólnej zależności na wartość wielkości fizycznej, która według przewidywań autora charakteryzuje jakość przebiegu określonej fazy procesu aglomerowania cyklicznego (P – siła cięcia; t – czas trwania określonej fazy procesu; Z_k – procent pozostających w wytworzonym aglomeracie zanieczyszczeń; M – moment siły na wale aglomeratora; Q_m^* – strumień ciepła wytworzony przez ruch noży ruchomych; Q_s^* – strumień ciepła strat w procesie; m_{wch} – masa wody chłodzącej aglomerat),
- E – oznaczenia tych parametrów technologicznych bądź konstrukcyjnych, które powinny mieć szczególnie istotny wpływ na efektywność realizacji określonej fazy badanego procesu przetwórczego,
- F – uwagi do poszczególnych faz procesu.

Korzystając z tabeli VI należy uwzględnić, że większość oznaczeń w niej użytych opisana została w punkcie 3 niniejszej pracy. Nowo wprowadzone oznaczenia to:

$M_{agl.}$ – masa aglomeratora pochłaniająca ciepło wytworzone w procesie,

i_s, i_r – liczba noży aglomeratora,

$F_{agl.}$ – powierzchnia aglomeratora odprowadzająca ciepło do otoczenia,

T_0 – temperatura otoczenia aglomeratora,

$I(T_a), I(T_x)$ – entalpia przetwarzanego tworzywa folii w temperaturze aglomeracji wsadu (T_a) i w tej, w której ziarna aglomeratu przestają się łączyć ze sobą (T_x).

Przystępując do analizy tabeli VI zauważyć można, że każdej z faz procesu aglomerowania cyklicznego przypisany został określony zespół parametrów konstrukcyjno–technologicznych, które wpływać powinny na jakość jej przebiegu. W większości przypadków przewidywać można ogólny charakter wpływu określonego parametru technologiczno–konstrukcyjnego na efek-

tywność odpowiedniej fazy procesu. I tak np. wzrost powierzchni układu odprowadzania wody F_{uod} wpływać powinien na wzrost skuteczności procesu mycia oraz procesów suszenia folii i aglomeratu (uzasadnienie w punktach 3.2.2 i 3.3.1).

Jednocześnie jednak, co stanowi o specyfice badanego procesu przetwórczego, niektóre z tych parametrów wpływać mogą odmiennie na efektywność określonych faz badanego procesu przetwórczego. Zastosowanie np. dużych powierzchni mieszania noży ruchomych F_m , wpłynąć powinno korzystnie na wzrost wartości strumienia ciepła mieszania Q_m^* w fazie aglomerowania wsadu, a niekorzystnie na wzrost wartości momentu siły na wale aglomeratora M — szczególnie w fazie mycia folii [83]. Dotyczy to również np. doboru wartości prędkości kątowej wału aglomeratora ω .

Powyższe spostrzeżenia uzasadniają tezę, że bez poznania wpływu przynajmniej podstawowych parametrów technologiczno–konstrukcyjnych na przebieg określonej fazy procesu przetwórczego, nie będzie możliwe racjonalne projektowanie urządzeń aglomerujących (p.3.5). Potwierdza to zasadność przyjętego już założenia, że dalsze badania tak złożonego procesu, jak aglomerowanie cykliczne folii, powinny być prowadzone przy traktowaniu tego procesu jako fenomenu, a więc przy zastosowaniu dla jego poznania odpowiedniej fenomenologicznej metody badań.

4.3. Bilans cieplny procesu aglomerowania cyklicznego folii wtórnych zanieczyszczonych

Odnosząc się w sposób syntetyzujący do spostrzeżeń wynikających z zapisów zależności przedstawionych w tabeli VI zauważyć można, że proces aglomerowania cyklicznego folii wtórnych, jest w istocie dynamicznym, periodycznym procesem mechaniczno–cieplnym, którego warunkiem skutecznego zakończenia jest osiągnięcie przez wsad przetwarzanej folii temperatury jej aglomeracji (temperatura w punkcie LET — rys.17).

Zmierzając do określenia warunków koniecznych dla skutecznego zakończenia procesu aglomerowania folii, sporządzono ogólny bilans cieplny procesu aglomerowania cyklicznego, przy następujących założeniach:

- 1 – bilans dotyczy okresu trwania procesu od jego początku do chwili zakończenia wysypywania aglomeratu,
- 2 – ciepło doprowadzone jest do procesu:
 - a) w postaci strumienia ciepła mieszania (Q_m^*), którego wartość jest proporcjonalna do wartości oporów ruchu wału aglomeratora, a więc np. do wartości obciążenia prądem silnika elektrycznego asynchronicznego, który napędza ten wał [59],
 - b) z wodą myjącą,
 - c) z powietrzem suszącym,

3 – ciepło jest odprowadzane z procesu aglomerowania cyklicznego czterema strumieniami przez:

- strumień ciepła strat (Q_s^*), nagrzewający konstrukcję aglomeratora, odprowadzany do otoczenia przez przewodzenie i promieniowanie,
- strumień ciepła (Q_w^*) odprowadzany z procesu w wyniku wzrostu temperatury wody myjącej,
- strumień ciepła (Q_p^*) odprowadzany z procesu w wyniku przyrostu temperatury powietrza suszącego folię i aglomerat,
- strumień ciepła (Q_a^*) odprowadzany z procesu wraz z aglomeratem.

Różnica pomiędzy strumieniami ciepła doprowadzonym a odprowadzanym powoduje przyrost temperatury wsadu folii od T_0 do T_a , a następnie po schłodzeniu aglomeratu do temperatury T_x (w której ziarna aglomeratu nie tworzą zbryleń).

Uwzględniając powyższe założenia sporządzono rysunek 19, obrazujący w sposób poglądowy przebieg zmiany temperatury przetwarzanego tworzywa folii w odniesieniu do zmian wartości w/w strumieni ciepła, doprowadzanych i odprowadzanych do procesu aglomerowania cyklicznego.

W oparciu o rysunek 19 można sporządzić ogólny bilans cieplny dla procesu aglomerowania cyklicznego folii zanieczyszczonej dla okresu jego trwania od t_0 do t_a , który przyjmie postać:

$$m(I_{T_a} - I_{T_0}) = \int_{t_0}^{t_a} Q_m^* dt - \int_{t_0}^{t_a} Q_s^* dt - \int_{t_1}^{t_3} Q_w^* dt - \int_{t_0}^{t_a} Q_p^* dt \quad (10)$$

gdzie:

t_1, t_3, t_a – odpowiednie czasy procesu z rysunku 19;

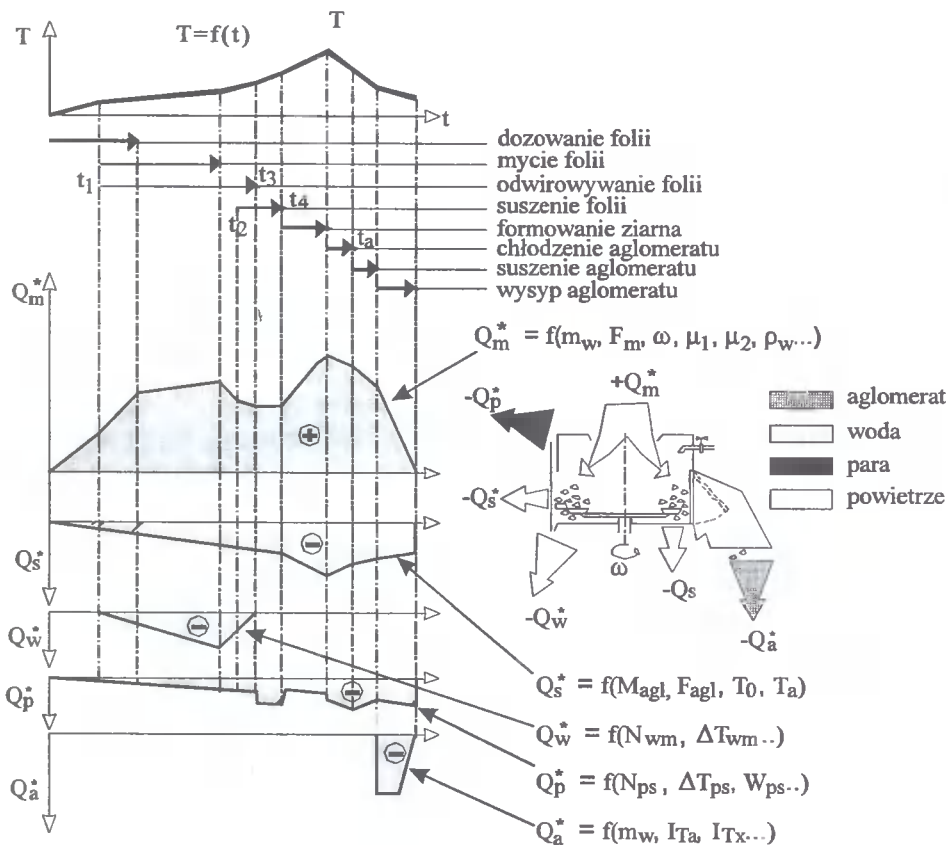
m – masa wsadu folii,

I – entalpia tworzywa folii.

Na podstawie analizy rysunku 19 i przy uwzględnieniu zależności (10), sformułować można ponadto warunek cieplny aglomeracji wsadu (11):

$$Q_m^* \geq Q_s^* + Q_p^* \quad \text{dla } T = T_a \quad (11)$$

Zauważyć można, że w wyniku zmniejszenia się powierzchni czynnej mieszania F_m , a więc i strumienia ciepła Q_s^* , w chwili aglomerowania wsadu (tab.VI), zaistnieć mogą takie warunki, że strumień ciepła mieszania (Q_m^*) będzie mniejszy od strumienia ciepła strat ($Q_s^* + Q_p^*$). W czasie trwania procesu formowania ziaren aglomeratu celowym jest więc ponadto odcięcie dopływu powietrza (w tym wypadku chłodzącego), a także stosowanie warstwy izolującej, ograniczającej wartość Q_s^* .



Rys.19. Zmiany temperatury tworzywa folii w odniesieniu do zmian wartości strumieni ciepła doprowadzanych i odprowadzanych do procesu aglomerowania cyklicznego: Q_m^* – strumień ciepła doprowadzany do procesu, Q_s^* – strumień ciepła odprowadzany do otoczenia i nagrzewający aglomerator, Q_w^* – strumień ciepła odprowadzany z wodą myjącą, Q_p^* – strumień ciepła odprowadzany z powietrzem suszącym, Q_a^* – strumień ciepła odprowadzany z aglomeratem

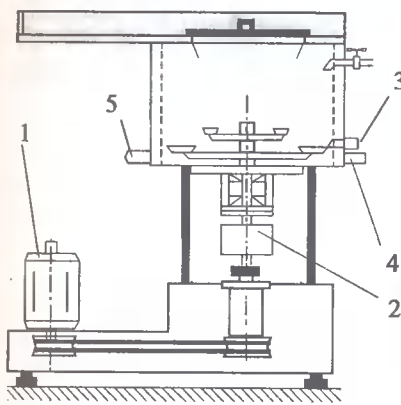
4.4. Metoda badań modelowych procesu aglomerowania cyklicznego

4.4.1. Stanowisko badań modelowych

Stanowisko do badania procesu aglomerowania cyklicznego przedstawiono na rysunkach 20 i 21. Na pierwszym z nich przedstawiono ogólny schemat stanowiska badawczego, z zaznaczonym schematem blokowym zainstalowanych torów pomiarowych. Na drugim natomiast uwidocznione zostały ważniejsze rozwiązania konstrukcyjne urządzeń aglomerującego oraz miejsca usytuowania niektórych przetworników pomiarowych. Stanowisko ba-

Część mechaniczna stanowiska badawczego

Część pomiarowa stanowiska badawczego

Oprzyrządowany model
urządzenia aglomerującegoZestaw elektronicznej aparatury przetwarzającej
sygnały z torów pomiarowych:

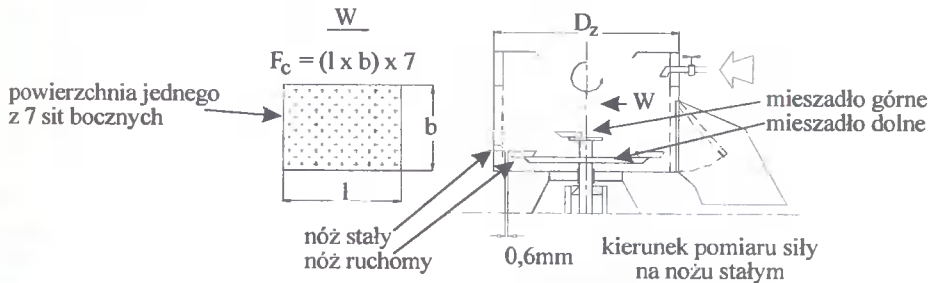
siły na nożu stałym
momentu siły na wale aglomeratora
prędkości kątovej wału
absorbpcji promieniowania γ
rozkładu temperatur w procesie



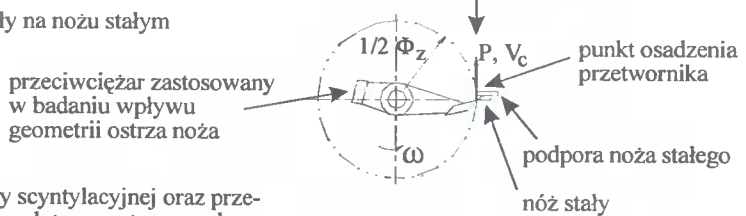
- 1 - silnik elektryczny
- 2 - momentomierz indukcyjny Mi-20
- 3 - przetwornik przemieszczeń (siły) OT-05
- 4 - sonda scyntylicyjna SSU-70
- 5 - źródło promieniowania γ ^{137}Cs

Rys.20. Schemat ogólny stanowiska badawczego

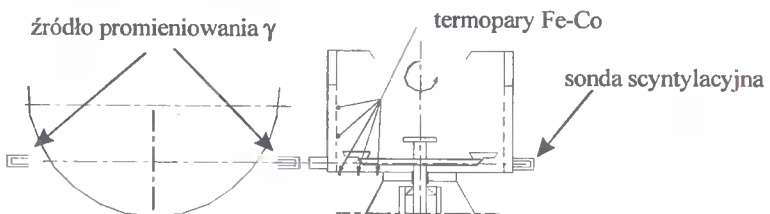
a) przekrój osiowy zbiornika modelu urządzenia aglomerującego



b) sposób badania siły na nożu stałym



c) usytuowanie sondy scyntylicyjnej oraz przetworników mierzących temperaturę wsadu



Rys.21. Ważniejsze elementy rozwiązania konstrukcyjnego aglomeratora

dawcze procesu aglomerowania cyklicznego umożliwiło rejestrowanie w zapisach analogowym i cyfrowym następujących wielkości fizycznych:

- siły cięcia folii, mierzonej na nożu stałym (informacja o wartości sił obciążających układ nożowy urządzenia aglomerującego),
- momentu siły na wale aglomeratora (informacja o zapotrzebowaniu mocy dla prowadzonego procesu przy znanej prędkości wału),
- intensywności absorbowania przez aglomerowany wsad promieniowania γ (informacja o stanie zaglomerowania folii),
- prędkości kątowej wału aglomeratora (pośrednia informacja o prędkości ruchu noży oraz pomocnicza dla oceny zapotrzebowania mocy).

Zastosowane na stanowisku badawczym przetworniki pomiarowe oraz aparatura przetwarzająca i rejestrująca sygnały pomiarowe zapewniały możliwość prowadzenia badań dynamicznych [39]. Wartości współczynników tłumienia dla torów pomiarowych, siły cięcia folii mierzonej na nożu stałym i momentu siły na wale mieszadła, dobierano przy użyciu mechanicznej korekty odpowiedzi sygnału pomiarowego [39]. Badania prowadzono (w zależności od cech sygnału pomiarowego) przy wykorzystaniu zapisu analogowego (oscylograf) lub przy zapisie cyfrowym (cyfrowy nośnik informacji). W tym ostatnim przypadku zapis cyfrowy poddawany był obróbce przy pomocy odpowiedniego programu, na współpracującej ze stanowiskiem maszynie cyfrowej (rys.20).

Częścią stanowiska badawczego były rozwiązania konstrukcyjne modelu urządzenia aglomerującego (rys.21).

W górnej części rysunku 21a, na przekroju osiowym zbiornika urządzenia aglomerującego, przedstawiono sposób usytuowania mieszadeł osadzonych na wale, na którym zostały zamocowane noże ruchome. Ponadto uwidoczniło tam usytuowanie sita układu odciekowego. W środkowej części rysunku 21b pokazany został z kolei sposób pomiaru siły działającej na nóż stały (w chwili pomiaru użyto tylko jednego noża ruchomego).

Na rysunku 21c przedstawiono umiejscowienie źródła promieniowania γ oraz sondy scyntylicyjnej, rejestrującej zmiany natężenia promieniowania γ przenikającego przez zbiornik napełniony aglomerowanym wsadem. Zauważyć można, że na drodze: źródło promieniowania γ —przetwornik pomiarowy nie znajduje się żaden element wirujący układu nożowego aglomeratora. Miarą zmiany intensywności absorpcji promieniowania γ była liczba pojedynczych scyntytacji, zarejestrowanych w określonym przedziale czasu [37, 42].

Do metody badań modelowych zaliczyć należy również sposób określenia stopnia zanieczyszczenia folii. Polegał on na pobieraniu próbek zanieczyszczonych folii, wysuszeniu ich i zważeniu. Na masę próbki składa się masa tworzywa oraz pozostające na niej zanieczyszczenia stałe. Następnie

próbkę starannie myto szczotką w wodzie destylowanej. Po umyciu próbkę powtórnie suszono i ważono. Różnica masy określała ilość zanieczyszczeń folii. Zanieczyszczenie określano w procentach, w stosunku do masy czystego tworzywa (tab.V). W celu uniknięcia ścierania cząstek tworzywa do mycia użyto szczotki z końskiego włosia. Wyniki określające procent zanieczyszczeń, które pozostały na odpadach, obliczono jako średnią arytmetyczną z 5—ciu prób. Nasiąkliwość wodą folii pomijano. Ważniejszymi elementami aparatury pomiarowej, wchodzącej w różnych konfiguracjach w skład stanowiska badawczego były:

- zestaw Mi 20 do pomiaru momentu obrotowego i prędkości kątowej,
- przetworniki przemieszczeń OT-05,
- przetwornik temperatury Fe-Co,
- sonda scyntylicyjna SSU-70,
- rejestrator Di DAC,
- oscyloskop OKD-514A,
- miernik wielkości mechanicznych N-104,
- wzmacniacz tensometryczny TT-4c,
- komputer PC 386DX, karta pomiarowa AMBEX i oprogramowanie MULT.V1.12.

4.4.2. Sposób budowania dynamicznego programu badań modelowych procesu aglomerowania cyklicznego

Poczynione dotychczas w pracy ustalenia pozwoliły na sformułowanie grupy ogólnych zależności, które charakteryzują przebieg określonych składowych procesów aglomerowania cyklicznego (p.3 i tab.VI). W zależnościach tych wyodrębniono czynniki technologiczno—konstrukcyjne, których wpływ uznano za istotny dla przebiegu badanego fragmentu procesu przetwórczego (tab.VI). Dokonany wybór czynników znalazł swe odbicie w rozwiązaniu konstrukcyjnym modelu urządzenia aglomerującego (np. wymienne zbiorniki aglomeratora) oraz w możliwościach regulowania niektórych czynników technologicznych (np. natężenia podawanej do zbiornika wody myjącej).

Uwzględniając stworzone możliwości badań doświadczalnych przyjęto, że dla procesu aglomerowania cyklicznego korzystne jest stosowanie programu badań doświadczalnych, którego kolejne sekwencje wynikać będą z przyjętego w punkcie 4.1 podziału procesu aglomerowania cyklicznego na fazy. Ponadto szczegółowe uzasadnienie warunków, w jakich prowadzono poszczególne sekwencje badań modelowych, przedstawiono podczas interpretowania ich wyników w kolejnym rozdziale pracy.

4.5. Wyniki badań modelowych procesu aglomerowania cyklicznego

Badania modelowe rozpoczęto od poznania tzw. charakterystyk ogólnych procesów aglomerowania cyklicznego folii czystych i zanieczyszczonych. Za charakterystyki ogólne tych procesów, uznano zbiorcze zestawienie analogowych przebiegów:

- siły cięcia, mierzonej na nożu stałym,
- momentu siły na wale aglomeratora,
- intensywności absorbowania przez aglomerowany wsad promieniowania γ ,
- prędkości kątowej aglomeratora.

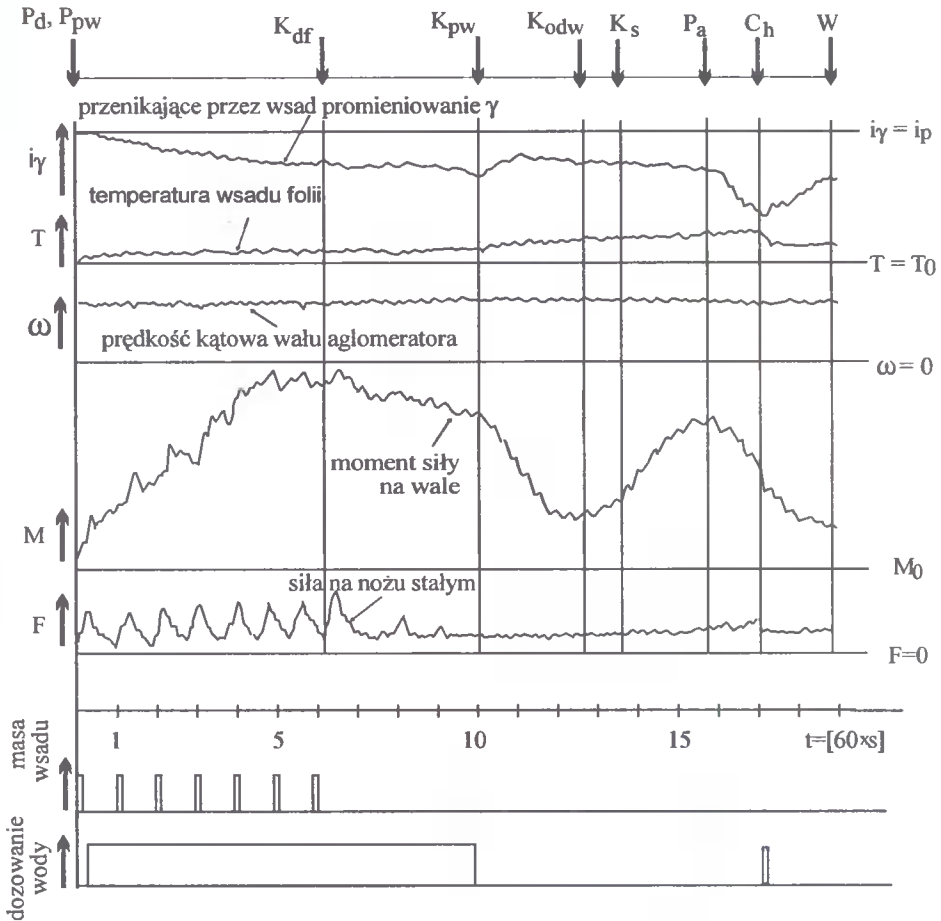
4.5.1. Charakterystyki ogólne procesu aglomerowania cyklicznego folii

Badania charakterystyk ogólnych procesu aglomerowania cyklicznego przeprowadzono na modelu urządzenia aglomerującego, wyposażonym w rozwiązania konstrukcyjne, odpowiadające zastosowanym w wersji tradycyjnej (rys.5) [83]. Do badań użyto folii o wymiarach $0,120 \times 300 \times 300$ mm. Sposób dozowania oraz wartość zadozowanych mas folii i wody dla aglomerowania cyklicznego folii zanieczyszczonej przedstawiono na rysunku 22, zaś dla aglomerowania cyklicznego folii czystej na rysunku 23.

Analizując charakterystykę ogólną procesu aglomerowania cyklicznego folii zanieczyszczonych (rys.22) wprowadzono ponadto następujące oznaczenia:

- P_d – początek dozowania odpadów folii,
- P_{pw} – początek podawania wody myjącej,
- K_{df} – koniec dozowania folii,
- K_{pw} – koniec podawania wody myjącej,
- K_{odw} – koniec odwirowywania wody,
- K_s – koniec suszenia,
- P_d – początek procesu formowania ziarna aglomeratu,
- Ch – moment podania wody chłodzącej,
- W – wysyp aglomeratu.

Zauważyć można, że badany proces charakteryzuje się różną intensywnością zmian wartości mierzonych wielkości fizycznych. Można stwierdzić, że szczególnie wyraźnie zaznaczają się momenty dozowania określonych mas (porcji) folii na zapisach wartości siły na nożu stałym oraz momentu siły na wale aglomeratora. Wskazuje to na celowość dokonywania pomiaru tych właśnie wielkości fizycznych podczas badań procesu dozowania folii. Zauważyć można również, że zapis momentu siły mierzonego na wale aglomeratora, w sposób najbardziej wyczerpujący charakteryzuje przebieg całego cyklu aglomerowania cyklicznego (z uwagi na występującą

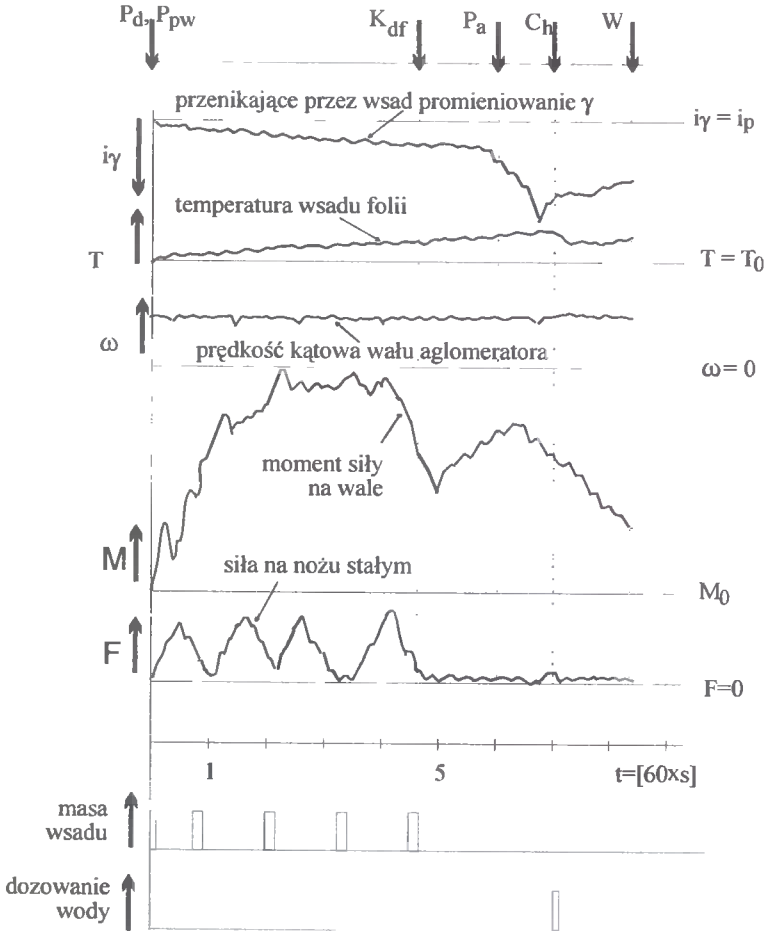


Rys.22. Charakterystyka ogólna aglomerowania cyklicznego folii zanieczyszczonej: średnica zbiornika $D_z = 600$ mm, $\omega = 250$ rad/s, masa wsadu = 7 kg

nierównomierność obciążenia wału aglomeratora w początkowej i końcowej fazie cyklu).

Wskazuje to także na potrzebę poszukiwania sposobów ustabilizowania wartości obciążenia wału aglomeratora w czasie realizowania całego cyklu przetwórczego.

Z dalszej analizy rysunku 22 wynika, że po zakończonym procesie mycia spada wartość obciążenia momentem siły wału aglomeratora, aby następnie wzrosnąć bezpośrednio przed zakończeniem fazy aglomerowania wsadu. Charakterystycznym jest, że zmiana intensywności absorbowania przez wsad promieniowania γ świadczy o procesie jego zaglomerowania w sposób bardziej wyraźny niż zmiana jego temperatury. Wskazuje to na celowość podjęcia badań zmierzających do opracowania izotopowego



Rys.23. Charakterystyka ogólna aglomerowania cyklicznego folii czystej: średnica zbiornika $D_z = 600$ mm, $\omega = 250$ rad/s, masa wsadu = 11 kg

układu automatycznej oceny stanu zaglomerowania wsadu w procesie aglomerowania cyklicznego. Jednocześnie stosunkowo najmniejszą przydatność do celów analizy badanego procesu przetwórczego, wykazuje zapis analogowy prędkości kątownej wału aglomeratora. Jednakże i na tym zapisie wystąpiły charakterystyczne zmiany, odzwierciedlające wzrost obciążenia wału aglomeratora momentem siły podczas dozowania folii.

Przechodząc do analizy charakterystyki ogólnej procesu aglomerowania cyklicznego folii czystej (rys.23) i porównując ją z charakterystyką ogólną aglomerowania cyklicznego folii zanieczyszczonej (rys.22), zauważyć można, że dla folii czystej uzyskano wyraźnie większą wydajność badanego procesu przetwórczego. Wynika to z dwóch przyczyn. Po pierwsze folię czystą aglo-

merowano bez realizacji procesów mycia (który szczególnie zwiększa energochłonność procesu), odwirowania i suszenia, a po drugie, podczas aglomerowania cyklicznego folii czystej, w krótszym czasie można było zadozować znacznie większą masę wsadu folii, przy tej samej mocy silnika napędzającego wał aglomeratora. Podczas aglomerowania cyklicznego folii czystej wystąpił również korzystniejszy rozkład wartości momentu siły, mierzonej na wale aglomeratora (mniejsze zróżnicowanie obciążenia w czasie cyklu). Natomiast zapisy analogowe pozostałych mierzonych wielkości fizycznych odpowiadały swym charakterem zapisom mierzonych wielkości fizycznych, zarejestrowanych w procesie przetwarzania folii zanieczyszczonych.

Na podstawie przeprowadzonej analizy charakterystyk ogólnych procesu aglomerowania cyklicznego folii można stwierdzić, że głównymi celami dalszych badań modelowych procesu aglomerowania cyklicznego powinno być dążenie do ustalenia sposobów:

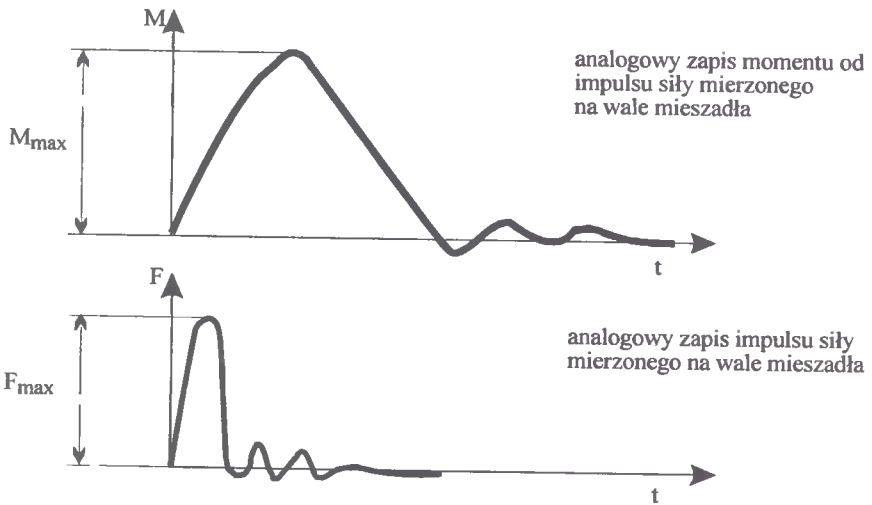
- ustabilizowania wartości obciążenia momentem siły wału aglomeratora podczas jednego cyklu pracy urządzenia aglomerującego (głównie przez zmniejszenie obciążenia wału aglomeratora w czasie prowadzenia procesów dozowania, mycia i aglomerowania folii),
- skrócenia czasu trwania cyklu poprzez skrócenie czasu trwania każdej z jego faz (głównie fazy mycia).

4.5.2. Badania wpływu wybranych rozwiązań technologiczno–konstrukcyjnych na przebieg faz składowych procesu aglomerowania cyklicznego

Przyjęto, że dalsza część badań modelowych procesu aglomerowania cyklicznego folii prowadzona będzie w sekwencjach tematycznych, odpowiadających fazom procesu z tabeli VI (p.4.2). Ponadto zasadniczym celem tych badań będzie weryfikacja istotności wpływu niektórych z parametrów technologicznych i konstrukcyjnych (wyszczególnionych w wierszu E – tab.VI), na wielkość fizyczną, będącą miarą efektywności określonej fazy procesu aglomerowania cyklicznego (wiersz D – tab.VI).

Dozowanie folii (faza I – tab.VI)

Celem badań modelowych procesu dozowania folii było dążenie do zmniejszenia wartości siły cięcia (tym samym i obciążenia wału aglomeratora) w czasie dozowania folii. Można zauważyć, że właśnie proces dozowania folii (rys.22 i 23) w istotny sposób wpływa na nierównomierność obciążenia układu napędu aglomeratora. Ze względu na charakter pracy urządzenia aglomerującego przyjęto więc, że przedmiotem pomiaru będą największe wartości siły cięcia (P) oraz momentu siły, mierzonego na wale urządzenia aglomerującego (M). Sposób odczytania mierzonych wielkości fizycznych został przedstawiony na rysunku 24.



Rys.24. Sposób odczytywania mierzonych wartości siły cięcia oraz momentu siły na wale aglomeratora

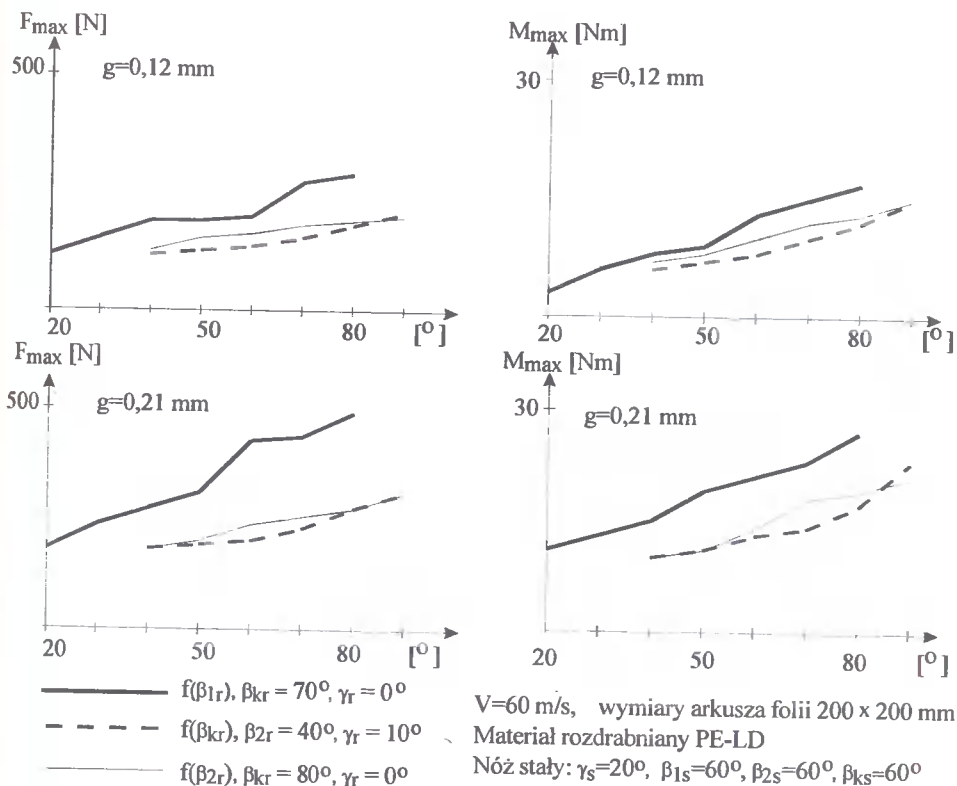
Folię w czasie prowadzonych badań procesu dozowania podawano w obszar współpracy noży ruchomych i stałych, w ściśle powtarzalny sposób (przygotowane zostały specjalne ramki prowadzące). Wyniki stanowiły średnią arytmetyczną z dziesięciu kolejnych pomiarów.

Analizując wyniki badań procesu dozowania folii (rys.25) można zauważyć, że w przypadku noża ruchomego, dobór wartości każdego z wyodrębnionych i opisanych w punkcie 3.1.2 kątów ostrza ma istotne znaczenie dla obciążenia układu nożowego w czasie dozowania folii do zbiornika urządzenia aglomerującego. Należy podkreślić, że tylko w ograniczonym stopniu potwierdza powyższe ustalenia analiza rozwoju rozwiązań konstrukcyjnych standardowych aglomeratorów [83, 88, 89].

Uzyskany wynik badań wskazuje jednak na celowość przyjmowania jak najmniejszych wartości dla kątów ostrza β_{1r} noża ruchomego w celu zmniejszenia obciążenia układu nożowego w czasie procesu dozowania folii.

Badając wpływ wybranych kątów ostrza noża stałego na wartość siły cięcia i momentu od siły cięcia (rys.26) ustalono, że także poprzez dobór wartości kąta natarcia tego noża można wpłynąć na zmniejszenie wartości obciążenia układu nożowego w procesie dozowania folii. Zbadano też wpływ zmiany prędkości cięcia na wartość siły mierzonej na nożu stałym i momentu siły na wale aglomeratora. Wyniki badań przedstawiono na rysunku 27.

Wykazano, że wzrost prędkości cięcia tylko nieznacznie wpływa na zmianę wartości siły mierzonej na nożu stałym, natomiast powoduje wyraźny spadek wartości maksymalnego momentu siły na wale aglomeratora. Uznać to należy za pozytywny skutek oddziaływania energii kinetycznej, magazynowanej w wirującym układzie nożowym urządzenia aglomerującego. Po-



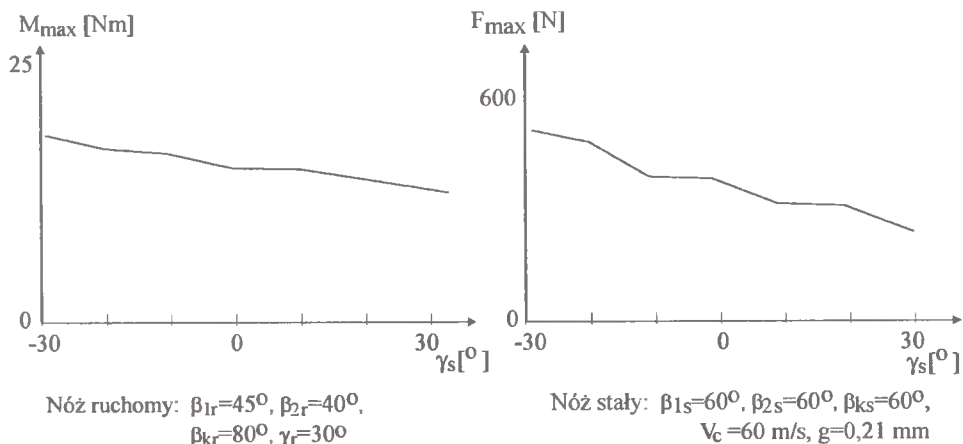
Rys.25. Porównanie wpływu zmian wartości charakterystycznych kątów ostrza noża ruchomego na wartość siły cięcia na nożu stałym i momentu siły na wale aglomeratora dla różnych grubości folii g

nadto ustalono, że przy prędkości cięcia $v = 20$ m/s wystąpiła niekorzystna tendencja do rozdzierania (zamiast cięcia) dozowanej folii. Uzupełnieniem przeprowadzonych badań jest ustalenie wpływu zmiany wymiarów folii na obciążenie wału aglomeratora i noża stałego. Wyniki tych badań przedstawione zostały na rysunkach 28 i 29.

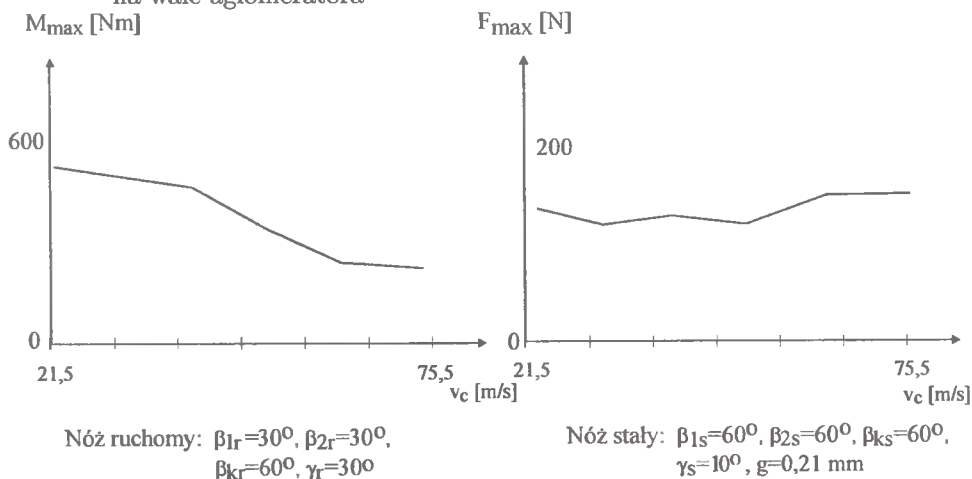
Poczynione w toku badań procesu dozowania ustalenia wskazują, że poprzez odpowiedni dobór wartości kątów ostrzy noży aglomeratora oraz selekcjonowanie i wstępne przycinanie folii można wpływać na zmniejszenie wartości obciążenia układu napędu urządzenia aglomerującego w fazie procesu dozowania folii.

Ustalono również zbliżone do liniowych zależności momentu siły na wale i siły na nożu stałym od wymiarów grubości i powierzchni dozowanej folii.

Badania wykazały więc, że większe zrównoważenie obciążenia układu nożowego (a tym samym i silnika napędzającego) można uzyskać poprzez od-



Rys.26. Wpływ kąta natarcia noża stałego na wartość siły cięcia i momentu siły na wale aglomeratora

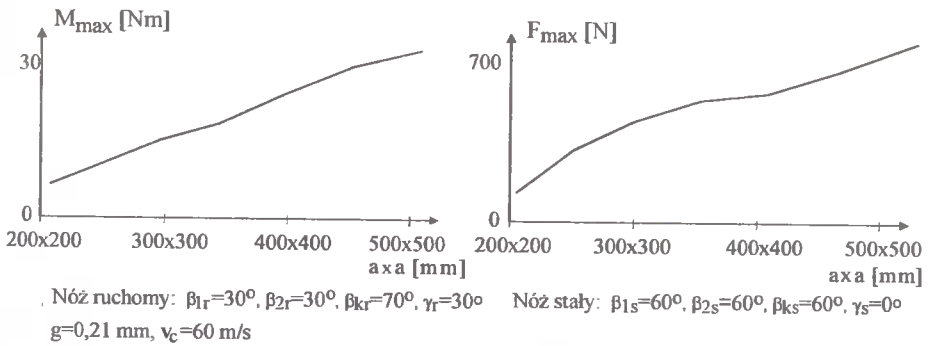


Rys.27. Wpływ prędkości cięcia na wartość siły cięcia i momentu siły na wale aglomeratora

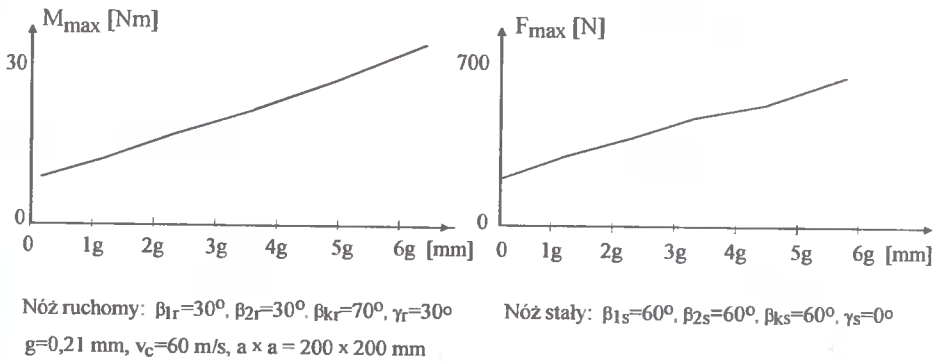
powiedni dobór kolejności dozowania folii o określonych grubościach, a także przez stosowanie odpowiedniego wymiaru powierzchni dozowanej folii, niezależnie od optymalizacji konstrukcji ostrzy noża aglomeratora.

Rozdrabnianie folii (faza II – tab.VI)

Celem badań modelowych procesu rozdrabniania folii było ustalenie wpływu odpowiedniego doboru liczby pracujących noży ruchomych oraz zmiany prędkości ich ruchu na zmianę wymiarów folii w chwili rozpoczęcia fazy formowania ziarna aglomeratu. Wynika to ze spostrzeżenia, że o wymiarach ziarna aglomeratu, wytworzonego w procesie aglomerowania cyklicz-



Rys.28. Wpływ wymiarów powierzchni dozowanych odpadów folii na wartość siły cięcia na nożu stałym i momentu siły na wale aglomeratora

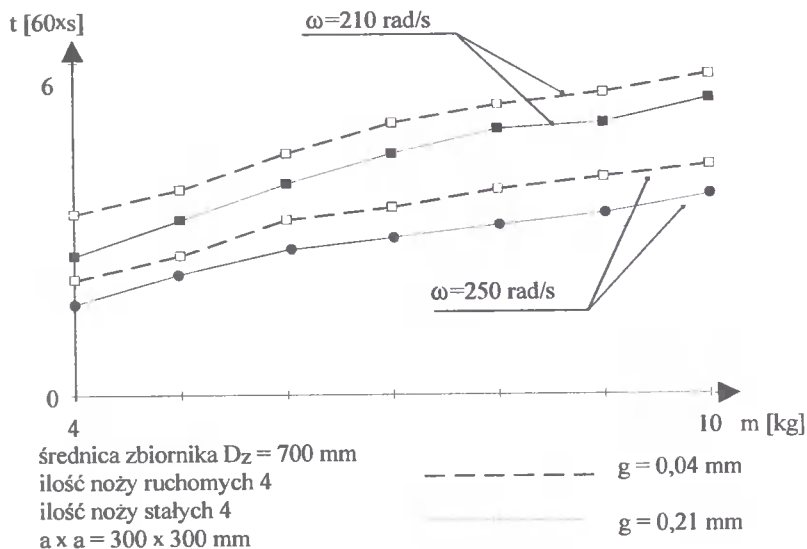


Rys.29. Wpływ grubości folii na wartość siły cięcia na nożu stałym i momentu siły na wale aglomeratora

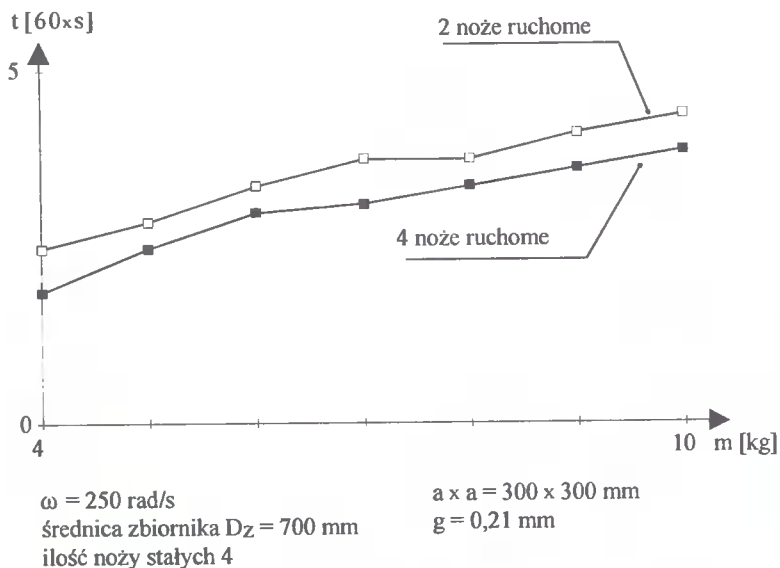
nego, współdecydują wymiary rozdrobnionej folii w czasie, gdy ulega ona zaglomerowaniu (3.4).

Badania procesu rozdrabniania w aglomerowaniu cyklicznym prowadzono przy zastosowaniu następującej metodyki. Folię o określonych wymiarach (300×300 mm) dozowano do zbiornika urządzenia aglomerującego, które w czasie tych badań dodatkowo wyposażono w sito zainstalowane w otworze wysypu (w miejsce jego pokrywy). Przez otwory tego sita przedostać się mogły tylko płatki o wymiarach 20×20 mm, tj. zbliżonych do tych, jakie płatki folii osiągały w normalnych warunkach prowadzenia procesu aglomerowania cyklicznego na krótko przed rozpoczęciem fazy aglomerowania wsadu. Uzyskany stopień rozdrobnienia był w przybliżeniu stały dla wszystkich płatek folii opuszczających zbiornik modelu urządzenia aglomerującego.

Wyniki badania procesu rozdrabniania folii, przedstawione na rysunkach 30 i 31, pozwalają na stwierdzenie, że poprzez zwiększenie liczby



Rys.30. Zależność czasu rozdrabniania folii od masy folii rozdrobnionej i prędkości kątowych wału aglomeratora



Rys.31. Zależność czasu trwania rozdrabniania od masy rozdrobnionej folii i liczby czynnych noży ruchomych

noży ruchomych lub przez zwiększenie prędkości ich ruchu, można wpłynąć na skrócenie czasu dochodzenia do określonego stopnia rozdrobnienia folii przetwarzanej w procesie aglomerowania cyklicznego.

W świetle ustaleń punktów 3.4 i 4.3 nie jest to jednak równoznaczne z wytworzeniem w procesie aglomerowania cyklicznego bardziej drobnoziarnistego aglomeratu. Zauważyć bowiem można, że większa liczba noży ruchomych, a także zwiększenie prędkości ich ruchu, wpłynąć powinno na wzrost wartości wytworzonego strumienia ciepła Q_m^* — czyli na przyspieszenie chwili aglomeracji wsadu, a więc również na skrócenie czasu trwania procesu rozdrabniania.

Wydaje się jednak możliwe zwiększenie stopnia rozdrobnienia folii i tym samym wytworzenie drobnoziarnistego aglomeratu w procesie aglomerowania cyklicznego poprzez skojarzone oddziaływanie na prędkość ruchu noży ruchomych, ilość tych noży i temperaturę przetwarzanego wsadu, np. przez zastosowanie okresowego chłodzenia wsadu folii, opóźniającego rozpoczęcie fazy formowania ziarna aglomeratu.

Mycie folii (faza III – tab.VI)

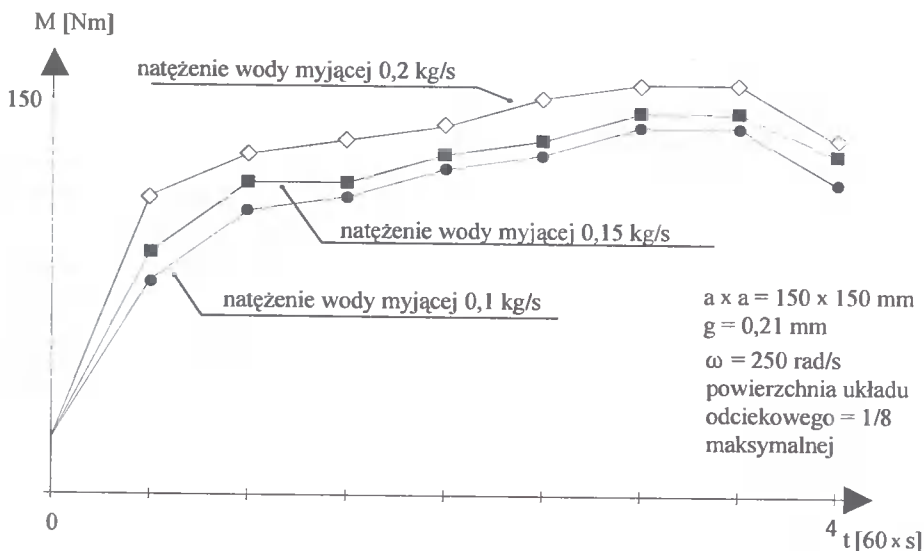
Celem badań modelowych procesu mycia podczas aglomerowania cyklicznego folii było poznanie sposobów zmniejszenia obciążenia momentem siły wału aglomeratora w czasie mycia (4.5.1).

W pierwszej kolejności zbadano, w jaki sposób zmiana natężenia wody myjącej, przy jednoczesnym prowadzeniu procesów dozowania i rozdrabniania folii, wpływa na wartość obciążenia momentem siły wału urządzenia aglomerującego. Badania te prowadzono na modelu urządzenia aglomerującego, wyposażonym w układ odciekowy, jak w rozwiązaniu konstrukcyjnym przedstawionym w [83].

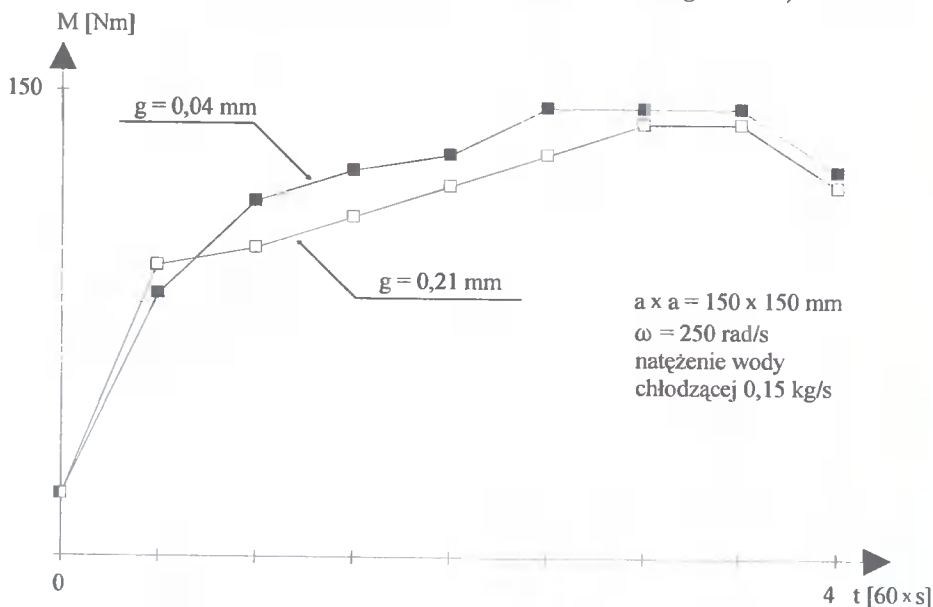
Analizując wyniki badań (rys.32) można zauważyć, że wartość obciążenia wału urządzenia aglomerującego zależy istotnie od natężenia wody myjącej oraz od masy zadozowanego wsadu. Wyniki badań wskazały, że korelując tempo dozowania folii z natężeniem wody myjącej, wpływać można na zrównoważenie wartości obciążenia momentem siły wału urządzenia aglomerującego, w czasie fazy mycia folii, a więc można zwiększyć całkowitą masę przetwarzanego wsadu folii.

W następnej sekwencji badań procesu mycia badano wpływ grubości folii na wartość obciążenia momentem siły wału aglomeratora. Ustalono (rys.33), że cienka folia, która, z uwagi na większe rozwinięcie powierzchni, w większym stopniu zwilża się wodą, wymaga zastosowania nieco większych mocy napędu wału aglomeratora.

Następnie przystąpiono do zweryfikowania zasadności naszego sposobu [56] poprawienia efektywności procesu mycia w aglomerowaniu cyklicznym folii, przez wyposażenie urządzenia aglomerującego w układ odciekowy o powierzchni zajmującej dolną część poboczniczy zbiornika urządzenia aglomerującego (z wyjątkiem powierzchni wysypu). Zauważyć można (rys.34), że zwiększenie powierzchni układu odciekowego wydatnie obniża obciążenie wału urządzenia aglomerującego momentem siły w fazie mycia.

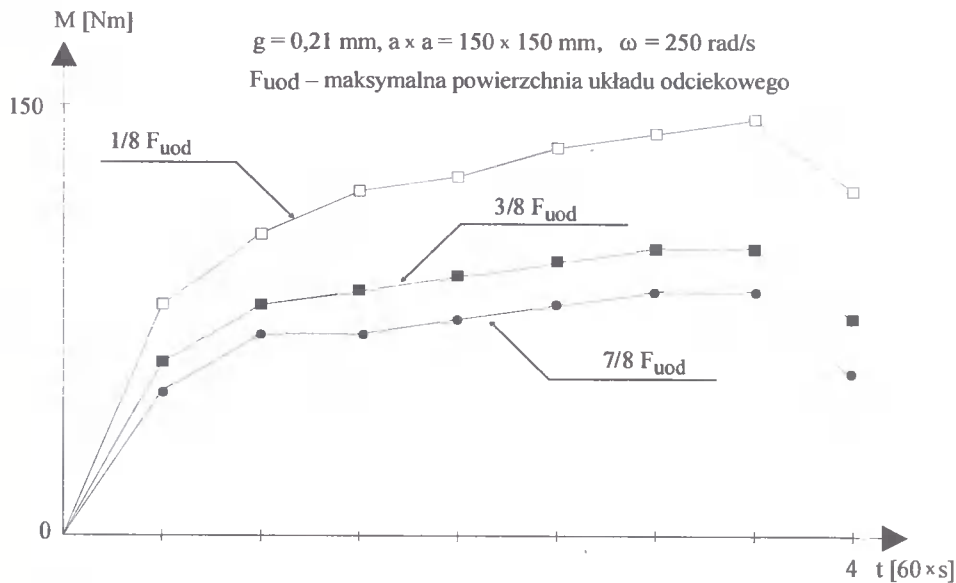


Rys.32. Wpływ natężenia wody myjącej na wartość obciążenia momentem siły wału aglomeratora (folia jest podawana w ilości 1 kg co 30 s)



Rys.33. Wpływ grubości folii na wartość obciążenia momentem siły wału aglomeratora (folia jest podawana w ilości 1 kg co 30 s)

Wyniki badań oznaczają, że znaczna część energii pobieranej z układu napędu noży ruchomych, zużywana jest na wprowadzenie w ruch wody znajdującej się wewnątrz zbiornika aglomeratora, gdy powierzchnia układu odciękowego jest zbyt mała. Dlatego należało ustalić, czy zwiększenie po-



Rys.34. Wpływ powierzchni układu odciekowego na wartość obciążenia momentem siły wału aglomeratora

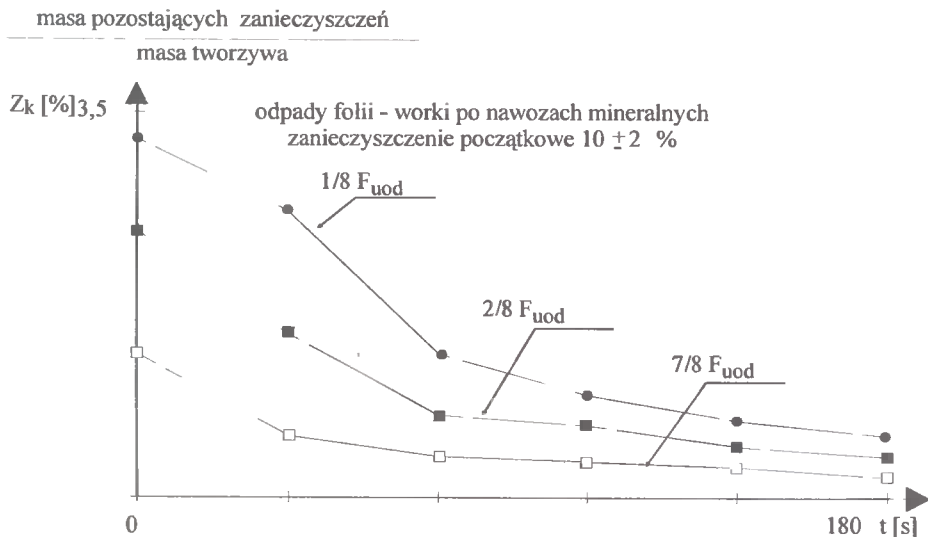
wierzchni układu odciekowego, a więc ułatwienie procesu odprowadzania wody po myciu razem z zanieczyszczeniami, wpłynie pozytywnie na skuteczność procesu mycia, tj. na procent zanieczyszczeń pozostających na mytej folii? Zaistnieć może bowiem taka sytuacja, że woda myjąca zostanie odprowadzona jeszcze przed zebraniem zanieczyszczeń z folii. Jednakże, jak wynika z rysunku 35, zwiększenie powierzchni układu odciekowego wpłynęło pozytywnie na efektywność mycia w badanym procesie.

Stwierdzono, że wydłużenie czasu mycia przy mniejszej powierzchni układu odciekowego nie jest w stanie zastąpić pozytywnego oddziaływania zwiększenia powierzchni układu odciekowego.

Badania modelowe procesu mycia w aglomerowaniu cyklicznym wykazały więc, że powiększenie powierzchni układu odciekowego [56] w urządzeniu aglomerującym istotnie poprawia efektywność procesu aglomerowania cyklicznego. Tym samym wskazany został sposób usunięcia jednego z głównych mankamentów procesu aglomerowania cyklicznego folii zanieczyszczonej [1, 2].

Mieszanie folii i aglomeratu (faza IV – tab.VI)

Przystępując do badań procesu mieszania folii i aglomeratu, uwzględniono zmieniający się stopień wypełnienia zbiornika aglomeratora wsadem oraz zmieniające się niektóre z jego właściwości fizycznych. Znalazło to odbicie w przebiegu zmian wartości obciążenia momentem siły wału urządzenia aglomerującego (4.5.1). Zmierzając do zrównoważenia obciążenia wału

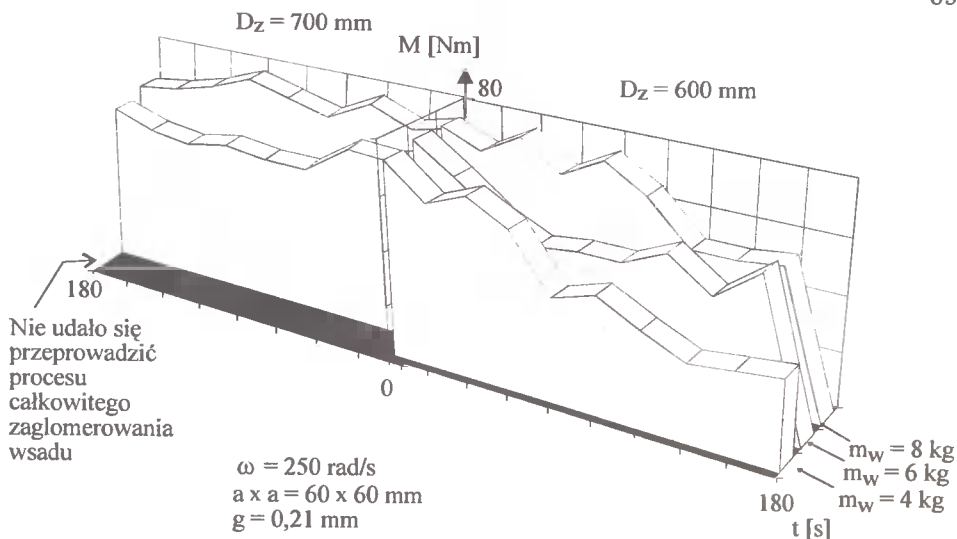


Rys.35. Wpływ czasu mycia i powierzchni układu odciekowego na skuteczność oczyszczania odpadów folii

aglomeratora w czasie całego cyklu przetwórczego, podczas badań procesu mycia, ustalono ewentualne sposoby zmniejszania obciążenia wału aglomeratora, w początkowej fazie aglomerowania cyklicznego. Natomiast badania modelowe fazy mieszania skoncentrowano na ustaleniu sposobów większego zrównoważenia obciążenia wału aglomeratora w końcowej fazie badanego procesu przetwórczego. Założono, że można to osiągnąć poprzez skojarzony dobór wymiarów średnicy zbiornika aglomeratora, masy zadozowanej folii i prędkości kątovej aglomeratora (4.2).

W pierwszej kolejności zbadano (rys.36), w jaki sposób wzrost masy wsadu i średnicy zbiornika aglomeratora wpływa na wartość obciążenia momentem siły wału urządzenia aglomerującego. Badania te prowadzono następująco: do zbiornika urządzenia aglomerującego o tej samej temperaturze początkowej (313 K) jego ścianek, dozowano jednorazowo ściśle określoną porcję wstępnie rozdrobnionej folii. Wykazano, że poprzez dobór proporcji masy przetwarzanego wsadu oraz średnicy zbiornika aglomeratora można uzyskać zrównoważenie obciążenia wału aglomeratora dla drugiej części badanego procesu przetwórstwa. Zauważyć można, że przy skrajnie niekorzystnych proporcjach (mała masa wsadu, duża średnica zbiornika aglomeratora) nie zachodzi proces aglomerowania wsadu. Uzyskane wyniki badań potwierdziły więc ustalenia punktu 4.3 (zależność 11).

Następnie zbadano, czy przez zmianę prędkości kątovej wału aglomeratora można korzystnie wpłynąć na zrównoważenie obciążenia silnika napędzającego wał aglomeratora. Badania były prowadzone przy przelicze-



Rys.36. Obciążenia momentem siły wału aglomeratora w końcowej fazie procesu aglomerowania cyklicznego dla różnej masy wsadu i różnej średnicy aglomeratora

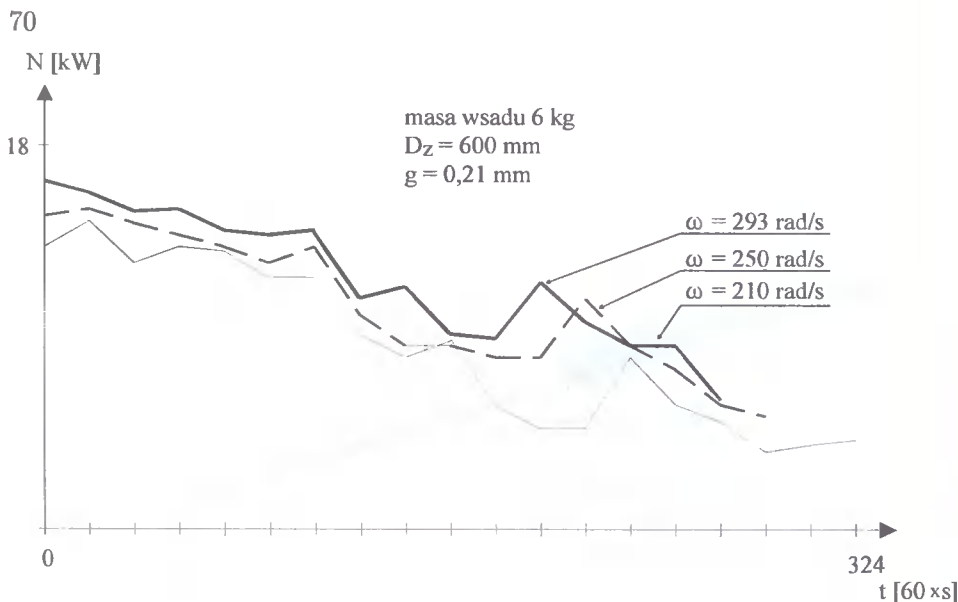
niu danych z torów pomiaru momentu siły na wale i prędkości kątowej bezpośrednio na wymiar mocy N [kW].

Analiza rysunku 37 prowadzi do spostrzeżenia, że zwiększanie prędkości kątowej wału aglomeratora wpływa korzystnie na pełniejsze wykorzystanie mocy silnika napędzającego aglomerator w końcowej fazie aglomerowania cyklicznego i na skrócenie całego cyklu przetwórczego.

Tak więc, poprzez dobór średnicy zbiornika aglomeratora, masy zadowanej wsadu oraz elastyczne sterowanie prędkością kątową wału aglomeratora, można korzystnie wpłynąć na wzrost efektywności procesu aglomerowania cyklicznego folii. Powyższe ustalenia wskazują na celowość stosowania w konstrukcji urządzeń aglomerujących silników o regulowanej prędkości kątowej wału.

Odwirowywanie folii (faza V – tab.VI)

Badając proces odwirowywania folii zmierzano do ustalenia, w jakim stopniu czas trwania tego procesu jest zależny od pola powierzchni zainstalowanego układu odciekowego i grubości odwirowywanych odpadów folii. Przeprowadzenie badań procesu odwirowywania wymagało opracowania sposobu określania wilgotności początkowej wsadu odwirowywanej folii. Określoną masę wstępnie rozdrobnionej folii zanurzano w pojemniku z wodą, a następnie po wyciągnięciu z tego pojemnika, pozostawiano na sicie do czsu, gdy na folii pozostawała już tylko woda przylegająca do



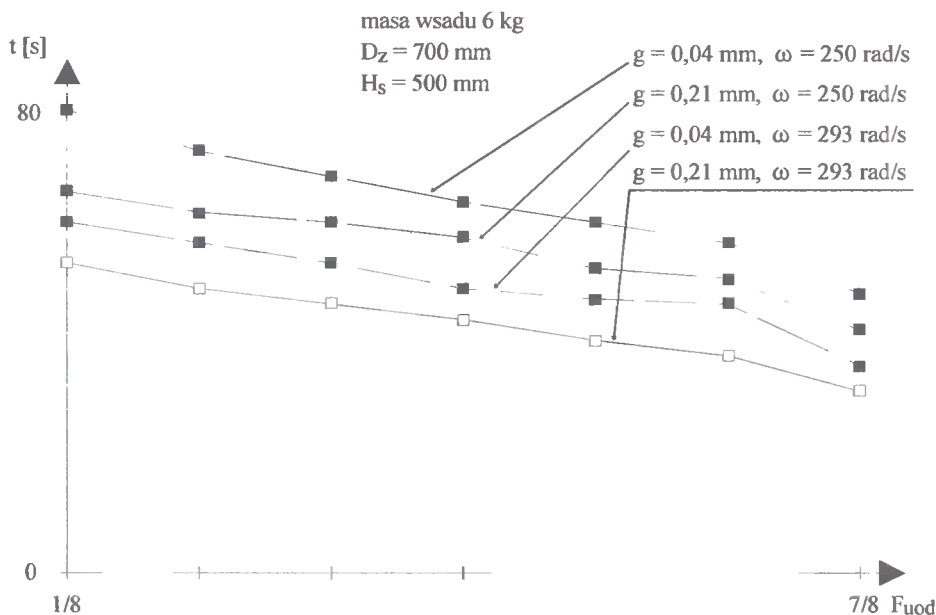
Rys.37. Pobór mocy przy mieszaniu dla różnych prędkości wału aglomeratora w końcowej fazie procesu aglomerowania cyklicznego

powierzchni jej płatków. Taki sposób nasączenia wodą (ściśle określonej masy wsadu) odpowiadał warunkom prowadzenia procesów odwirowywania w procesie aglomerowania cyklicznego, gdzie np. masa wody osadzającej się na cienkich płatkach folii, jest większa od masy folii osadzającej się na płatkach folii grubej (bardziej rozwinięta powierzchnia w przypadku folii cienkiej).

Analizując wyniki przeprowadzonych badań (rys.38) można zauważyć, że zwiększenie powierzchni układu odciekowego i prędkości kątownej wału aglomeratora, wpływa korzystnie na skrócenie czasu trwania procesu odwirowywania (czas mierzony od chwili zadozowania wsadu do chwili zaobserwowania końca procesu odprowadzenia wody). Ponadto istotny wpływ na czas trwania procesu ma grubość dozowanej folii. Uzyskane wyniki badań wskazują na celowość stosowania w urządzeniu aglomerującym dużych powierzchni układu odciekowego, a także dużych prędkości kątownych wału aglomeratora.

Suszenie folii (faza VI – tab.VI)

Badania modelowe procesu suszenia folii podczas aglomerowania cyklicznego folii zanieczyszczonych ukierunkowane zostały na zbadanie wpływu pola powierzchni układu odciekowego na czas trwania procesu suszenia wsadu odpadów folii. W badaniach określoną masę, uprzednio odwirowanej folii (o temperaturze otoczenia), dozowanej jednorazowo do zbiornika urządzenia aglomerującego. Następnie obserwowano wsad folii, starając się uchwycić



Rys.38. Wpływ czynnej powierzchni układu odciekowego na czas trwania odwirowywania po myciu

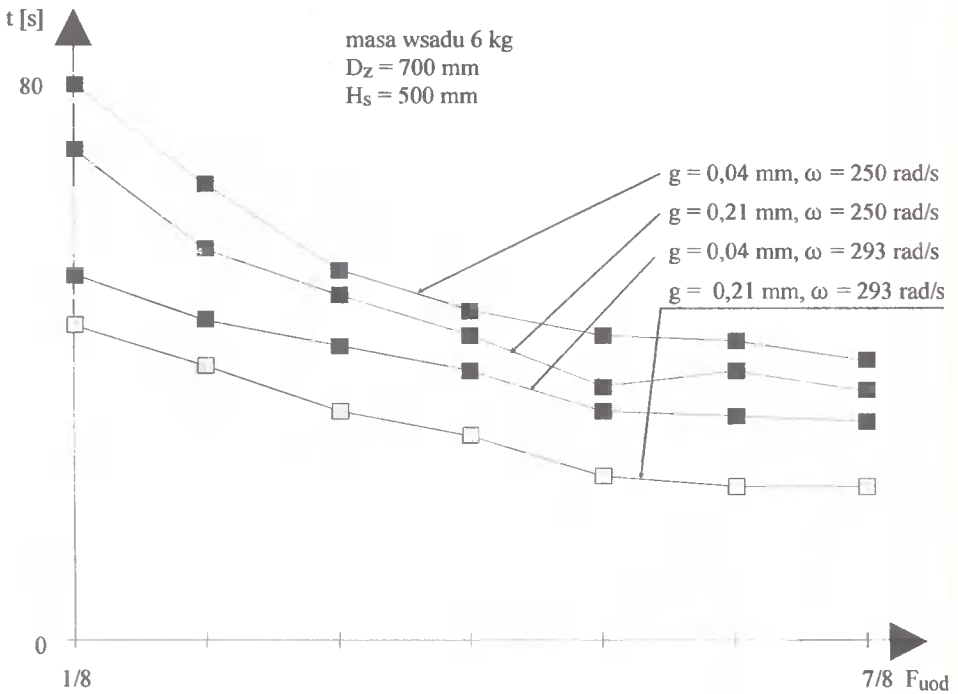
moment, w którym zakończony został proces odparowywania wody zawartej w suszonym wsadzie. Należy podkreślić, że chwilę zakończenia procesu suszenia, można zaobserwować w warunkach aglomerowania cyklicznego stosunkowo wyraźnie (rys.22).

Wyniki przeprowadzonych badań procesu suszenia wsadu przedstawiono na rysunku 39. Zauważyć można, że analogicznie, jak w punkcie poprzednim pracy, zwiększenie pola powierzchni układu odciekowego (który w tym przypadku stał się układem odprowadzenia pary), wpłynęło korzystnie na skrócenie czasu trwania procesu suszenia w aglomerowaniu cyklicznym folii zanieczyszczonych. Należy zaznaczyć, że sposób suszenia folii w urządzeniu aglomerującym wydaje się być szczególnie korzystny dla ulegających sklejeniu wodą płatków folii (3.3).

Zakładając, że zbliżone rezultaty badań uzyskano by także dla przypadku procesu suszenia aglomeratu, zrezygnowano z przeprowadzenia badań tego procesu podczas prowadzonych badań modelowych w dalszej części pracy.

Formowanie ziarna (faza VII – tab.VI)

Uwzględniając, że w tradycyjnych rozwiązaniach konstrukcyjnych urządzeń aglomerujących stosuje się do oceny stanu zaglomerowania wsadu pomiar jego temperatury [83, 88], podczas prowadzonych badań modelowych zbadano, czy poprzez zmianę miejsca lokalizacji przetwornika mierzącego tem-

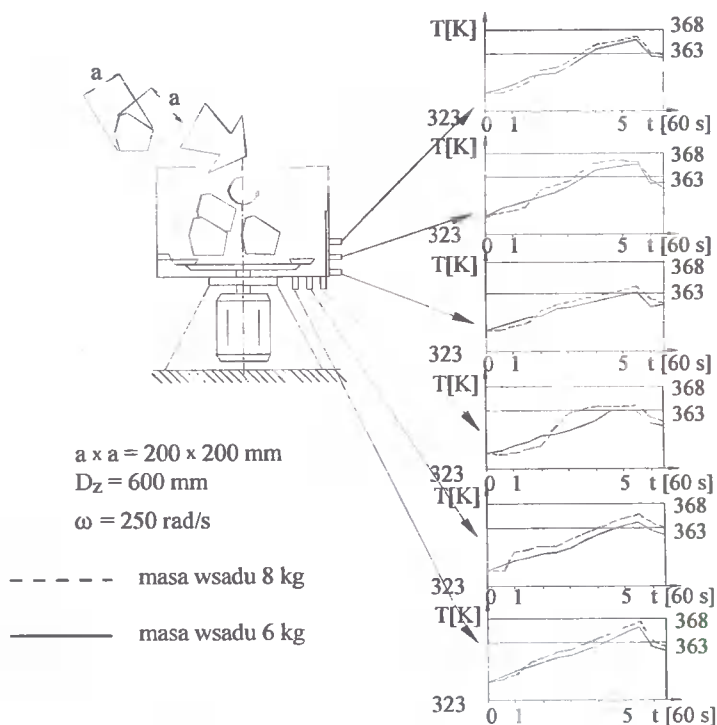


Rys.39. Wpływ czynnej powierzchni układu odciekowego (powierzchni układu odprowadzania pary) na czas trwania procesu suszenia wsadu folii

peraturę wsadu można uzyskać sygnał pomiarowy, informujący jednoznacznie o zajściu procesu pełnego zaglomerowania wsadu. Wyniki przeprowadzonych badań przedstawione zostały na rysunku 40.

Analizując przebieg zmian temperatury wsadu w różnych miejscach zainstalowania przetworników pomiarowych, zauważyć można, że wystąpiła nieznaczna różnica w osiąganych wartościach maksymalnych przez temperaturę aglomerowania wsadu. Największe wartości temperatury zanotowano w pobliżu miejsc oddziaływania noży ruchomych. Jednakże dla wszystkich miejsc lokalizacji przetworników pomiarowych nie zanotowano skoku wartości temperatury w chwili zaobserwowanego pełnego zaglomerowania przetwarzanego wsadu. Ponadto uwidoczniło się wystąpienie różnic w wartościach zarejestrowanej temperatury dla różnych dozowanych mas przetwarzanego wsadu. Zjawisko to należy oceniać jako niekorzystne, gdyż w warunkach przemysłowej eksploatacji urządzeń do aglomerowania cyklicznego, sumaryczna masa ostatecznie zadozowanego wsadu jest najczęściej różna.

Wynik powyższych badań, jakkolwiek uzyskany dla jednego szczególnie przypadku konstrukcji urządzenia aglomerującego, pozwala stwierdzić, że pomiar temperatury wsadu w miejscu największej aktywności noży ru-



Rys.40. Przebieg zmian temperatury wsadu w czasie pełnego cyklu pracy urządzenia aglomerującego dla różnych miejsc lokalizacji przetworników pomiarowych

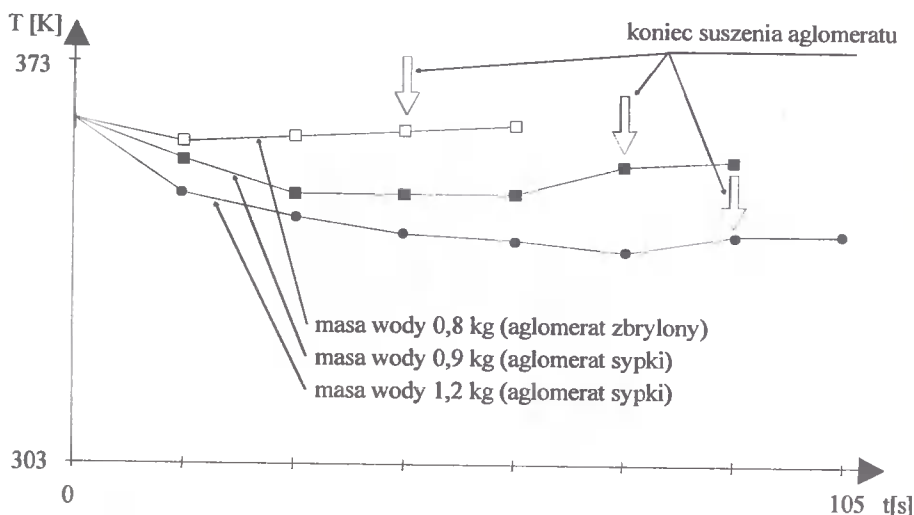
chomych aglomeratora stanowić może tylko dodatkową informację o przebiegu badanego procesu przetwórczego.

Chłodzenie, suszenie i wysypywanie aglomeratu (fazy VII, IX i X – tab.VI)

W procesie aglomerowania cyklicznego folii fazy: chłodzenia, suszenia i wysypywania aglomeratu przebiegają przez stosunkowo krótki okres trwania cyklu przetwórczego i przy małych obciążeniach wału aglomeratora. W związku z tym ich usprawnienie ma ograniczone znaczenie dla efektywności badanego procesu. Uwzględniając powyższe, badania modelowe procesów: chłodzenia, suszenia i wysypywania aglomeratu przeprowadzono jednocześnie, ukierunkowując je na doświadczalne ustalenie minimalnej wartości masy wody chłodzącej, która musi być dostarczana do zbiornika urządzenia aglomerującego, aby następnie, po jej odparowaniu i wysypaniu aglomeratu na zewnątrz zbiornika nie wykazywał on tendencji do łączenia się w bryłki (zlepy). Wyniki badań zostały przedstawione na rysunku 41.

Należy zauważyć, że w przypadku podania do zbiornika aglomeratora zbyt małej masy wody chłodzącej uzyskuje się niedostateczne ochłodzenie

masa wsadu 10 kg, temperatura wody chłodzącej 293 K



Rys.41. Zależność temperatury wytworzonego aglomeratu od czasu trwania procesów chłodzenia i suszenia wsadu dla różnych mas podawanej wody chłodzącej

aglomerowanego wsadu, co jest przyczyną zbrylenia części wytworzonego aglomeratu. Natomiast w przypadku podania zbyt dużej masy wody chłodzącej nie ma wprawdzie zbryleń, ale czas trwania procesu suszenia aglomeratu niepotrzebnie się wydłuża (spada wydajność procesu przetwórczego).

Podsumowując wyniki badań procesów chłodzenia, suszenia i wysypywania aglomeratu, podkreślić należy, że masa wody chłodzącej jest w istotnym stopniu zależna od konstrukcji urządzenia aglomerującego. Część podanej do zbiornika aglomeratora wody chłodzącej odprowadzana jest (bez jej udziału w procesie chłodzenia) przez układ odciekowy wody myjącej. Pozostała część tej wody powoduje natomiast tylko obniżenie temperatury elementów konstrukcji urządzenia aglomerującego.

Badając w kolejności warunki realizowania procesu wysypywania aglomeratu stwierdzono, że czas jego trwania wynosi około 10 s, a jego sprawność zależy głównie od powierzchni i miejsca lokalizacji otworu wsypu.

4.6. Wnioski z badań procesu aglomerowania cyklicznego

Podsumowując wyniki badań procesu aglomerowania cyklicznego folii wtórnych z PE-LD sformułowano następujące wnioski:

1. Proces aglomerowania cyklicznego folii wtórnych jest dynamicznym procesem cieplnym. Warunkiem jego realizacji jest, aby wartość strumienia ciepła wytwarzanego przez ruch noży mieszających (Q_m^*), w chwili

osiągania przez wsad folii temperatury aglomeracji (T_a), była większa od wartości strumienia ciepła strat (Q_s^*).

2. W czasie realizacji procesu aglomerowania cyklicznego w zbiorniku urządzenia aglomerującego, na skutek tylko ruchu obrotowego noży ruchomych, zachodzą oddziaływujące na siebie w sposób uwikłany, różne jakościowo procesy jednostkowe: rozdrabniania, mycia, odwirowywania, suszenia, mieszania i aglomerowania folii oraz chłodzenia aglomeratu.
3. Efektywność procesu aglomerowania cyklicznego, w stosunku do tradycyjnych rozwiązań [83, 88, 90, 91] można zwiększyć przez:
 - zmniejszenie wartości kątów ostrzy noży ruchomych β_{1r} , β_{2r} , β_{kr} ,
 - selekcję wymiarową i wstępne zmniejszanie gabarytów folii,
 - zwiększenie powierzchni układu odciekowego (F_{uod}),
 - zwiększenie średnicy zbiornika aglomeratora (D_z),
 - zastosowanie silnika o regulowanej prędkości kątowej do napędu wału aglomeratora,
 - zastosowanie układu odcinającego przepływ powietrza suszącego w chwili zakończenia procesu suszenia folii,
 - wykorzystanie ciepła odprowadzanego z wodą po myciu (Q_m^*) do wstępnego podgrzania wody myjącej i powietrza suszącego.

Wnioski te zostały wykorzystane podczas konstruowania przez autora seryjnie produkowanych w kraju urządzeń do aglomerowania cyklicznego (UZ, UZZ, RJR-1, RJ).

5. BADANIA WYBRANYCH PROCESÓW RECYRKULACJI FOLII STOSOWANYCH W LINIACH TECHNOLOGICZNYCH

Wyniki badań procesu aglomerowania cyklicznego przedstawione w punkcie poprzednim analizowane były dotychczas przy założeniu, że stanowiąc mają one podstawę do usprawnienia tego procesu jako zamkniętej metody (tj. recykulacja odpadów folii odbywa się wyłącznie w jednym aglomeratorze). Badania te prowadzono dzieląc proces aglomerowania cyklicznego na jego procesy składowe. Stąd możliwe jest wykorzystanie wyników tych badań przy projektowaniu urządzeń realizujących wyłącznie te procesy składowe. Pojawia się więc nowa możliwość — linia technologiczna, złożona z szeregu zewnętrznie podobnych urządzeń (opartych o konstrukcję aglomeratora), realizujących sekwencyjnie procesy składowe. Ponadto podział taki pozwala na optymalizację procesów cząstkowych, co jest utrudnione w przypadku budowy maszyny uniwersalnej.

W związku z tym pojawia się pytanie, czy taka linia technologiczna nie byłaby bardziej efektywna w eksploatacji od klasycznego aglomeratora? W dalszej kolejności należy też zapytać, czy wszystkie procesy cząstkowe w takiej linii są realizowane w sposób najkorzystniejszy, czy też celowe jest zastąpienie ich innymi rozwiązaniami? Poszukiwanie odpowiedzi na te pytania oznaczało konieczność przebadania rozwiązań procesowych alternatywnych (lub uzupełniających) w stosunku do realizowanych w aglomeratorze cyklicznym.

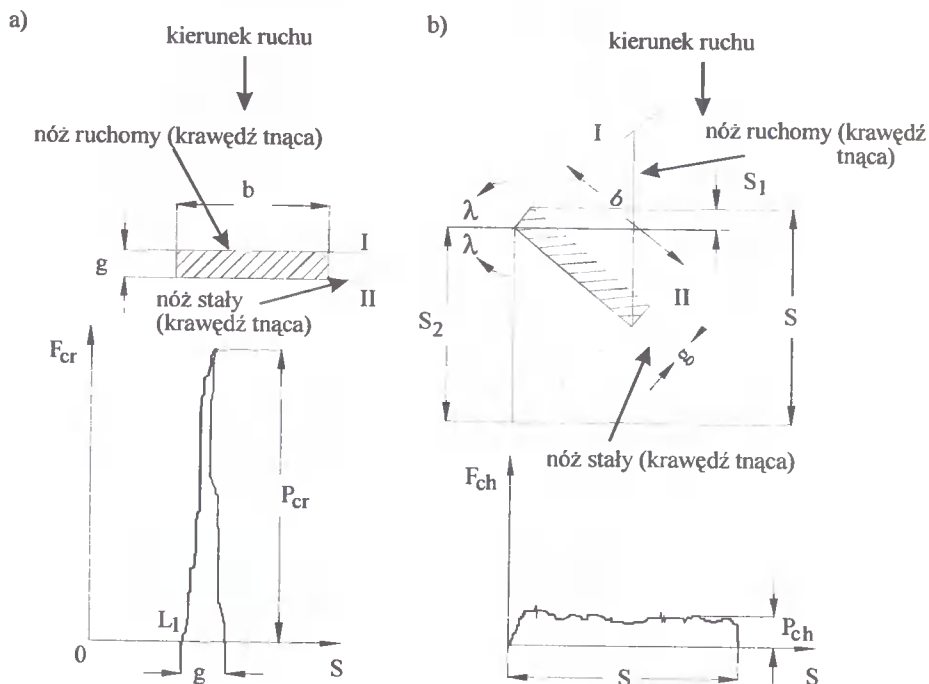
5.1. Badania procesu cięcia obrotowego folii

Na podstawie ustaleń badań analitycznych (p.3.1.2) przyjęto, że potencjalnie korzystne jest zastosowanie urządzeń rozdrabniających folie, stosujących zasadę hiperboloidalnego cięcia. Przeprowadzono więc badania zmierzające do ustalenia najkorzystniejszych warunków wykorzystania tej zasady w obrotowej gilotynie do cięcia wstępnego folii oraz w młynie tnącym, rozdrabniającym folię do postaci płatków.

5.1.1. Siła cięcia przy hiperboloidalnej współpracy noży

Zmierzając do rozszerzenia wyników wcześniejszych badań autora [57] także na przypadki procesów recykulacji folii, przedstawiono sposób wprowadzenia wzoru na siłę cięcia przy hiperboloidalnej współpracy noży urządzeń rozdrabniających. Podstawą dla wyprowadzenia tego wzoru było porówna-

nie położonych na płaszczyźnie przypadków cięć przy równoległej i hiperboloidalnej współpracy noży (rys.42).



Rys.42. Cięcie w warunkach równoległej (a) i hiperboloidalnej (b) współpracy krawędzi tnących noży: I – położenie krawędzi tnącej noża ruchomego w chwili rozpoczynania procesu cięcia, II – położenie tej krawędzi po zakończeniu procesu cięcia

Na podstawie rysunku 42 siłę cięcia dla równoległej współpracy noży można obliczyć z zależności:

$$F_{cr} = K \times b \times g \quad (12)$$

gdzie:

F_{cr} – maksymalna siła cięcia podczas równoległej współpracy krawędzi tnących noży [N],

K – opór właściwy cięcia [N/m^2],

g – grubość ciętego materiału [m],

b – szerokość ciętego materiału [m].

Pracę cięcia można obliczyć z zależności :

$$L_1 = \Psi_1 \times F_{cr} \times g \quad (13)$$

gdzie:

Ψ_1 – współczynnik wypełnienia wykresu pracy podczas równoległej współpracy krawędzi tnących noży, stanowiący stosunek L_1 do pola prostokąta o bokach g i F_{cr} .

Po podstawieniu wzoru (12) do wzoru (13) otrzymuje się zależność:

$$L = \Psi_1 \times b \times g^2 \times K \quad (14)$$

Z kolei, w przypadku hiperboloidalnej współpracy krawędzi tnących noży, pracę cięcia L można obliczyć z zależności:

$$L_2 = \Psi_2 \times F_{ch} \times S \quad (15)$$

gdzie:

Ψ_2 i F_{ch} – odpowiednio współczynnik wypełnienia wykresu pracy i maksymalna siła cięcia podczas hiperboloidalnej współpracy krawędzi tnących noży. Ψ_2 stanowi stosunek L_2 do pola prostokąta o bokach F_{ch} i S (S – droga cięcia, rys.42).

Zakładając, że prace wykonywane dla rozdzielania tej samej powierzchni ciętej są w wypadku obu rodzajów cięcia równe:

$$L_1 = L_2 \quad (16)$$

oraz obliczając z zależności geometrycznych wartości drogi cięcia S jako:

$$S = S_1 + S_2 \quad (17)$$

gdzie:

$$S_1 = g \cos \lambda \quad (18)$$

$$S_2 = 2 b \sin \lambda \quad (19)$$

i uwzględniając, że $b > g$ — a więc S_1 można pominąć, otrzymuje się

$$S = 2b \times \sin \lambda \quad (20)$$

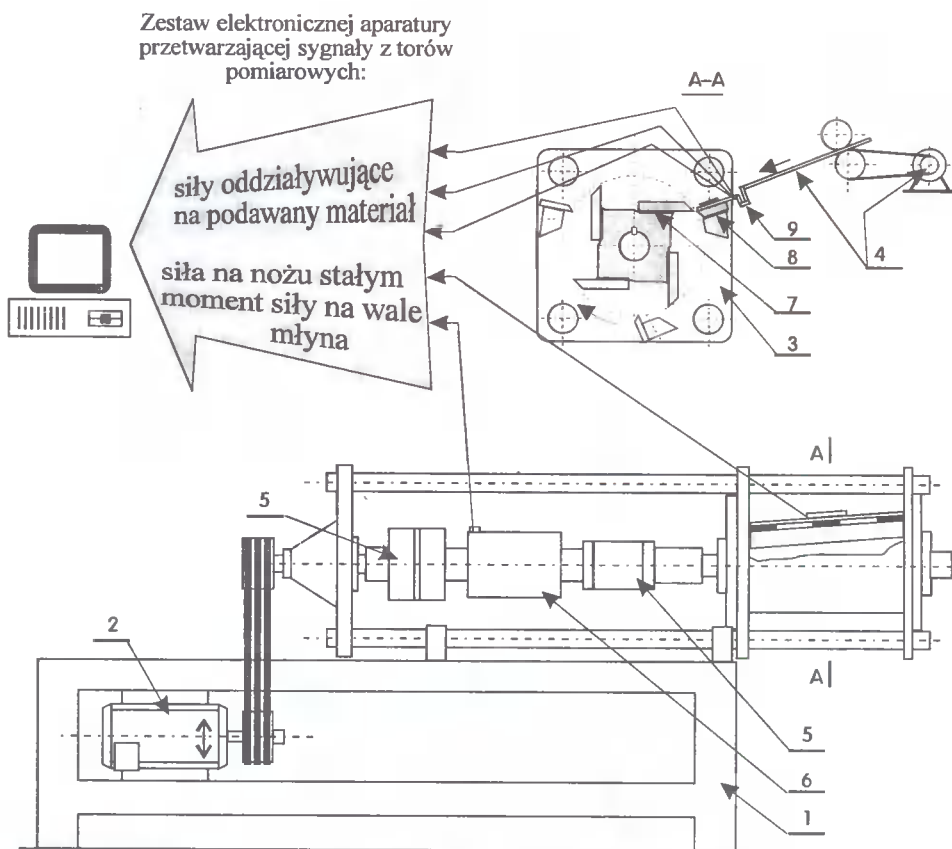
Ostatecznie wzór na siłę cięcia przy hiperboloidalnej współpracy noży tnących przyjmie postać:

$$F_{ch} = \frac{\Psi_1}{\Psi_2} \cdot K \frac{g^2}{2 \sin \lambda} \quad (21)$$

Warunkiem korzystania z powyższego wzoru jest ustalenie w badaniach doświadczalnych modelowych wartości współczynników Ψ_1 , Ψ_2 , K dla określonych warunków cięcia.

5.1.2. Metoda badań modelowych procesu cięcia obrotowego

Stanowisko badań modelowych procesu cięcia obrotowego skonstruowane zostało w taki sposób (rys.43), aby możliwe było zbadanie na nim



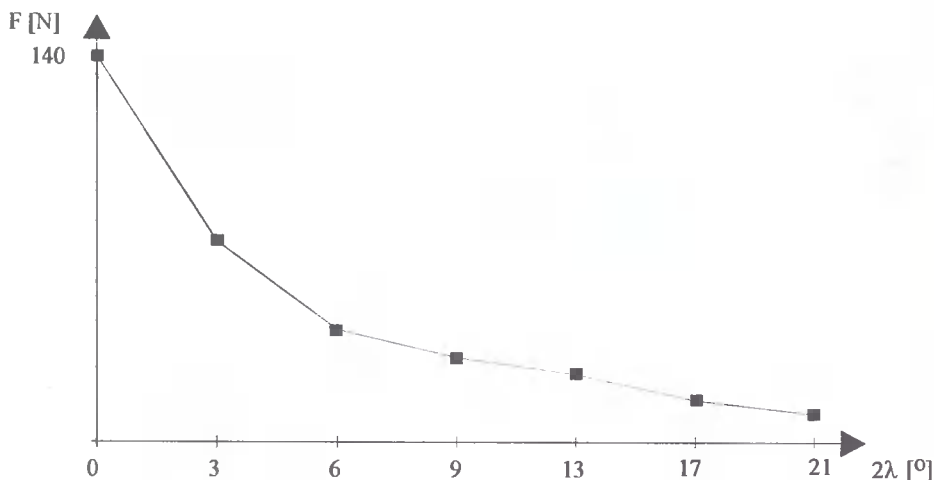
Rys.43. Schemat ideowy uniwersalnego stanowiska badawczego procesu cięcia obrotowego: 1 – konstrukcja nośna, 2 – silnik o bezstopniowej regulacji prędkości obrotowej, 3 – układ tnący, składający się z zespołu noży ruchomych i stałych, 4 – układ podawania ciętego materiału, napędzany silnikiem o bezstopniowej regulacji obrotów, 5 – sprzęgła elastyczne, 6 – momentomierz, 7 – podkładki regulacyjne kątów pochylenia noży ruchomych, 8 – podkładki regulacyjne kątów pochylenia noży stałych, 9 – zespół przetworników, mierzących siły oddziaływujące na podawany materiał w czasie cięcia w osiach x, y, z (jedna z nich pokrywa się z kierunkiem podawania materiału)

wszystkich rodzajów cięć, wyszczególnionych w tabelach III i IV. Uzyskano to przez umożliwienie obrotu opraw noży ruchomych i stałych o odpowiednie wartości kątów λ (tab. III).

5.1.3. Wyniki badań modelowych procesu cięcia obrotowego

Zmierząc w pierwszej kolejności do zastosowania w obrotowej gilotynie najkorzystniejszych wartości pochylenia krawędzi noży o kąt 2λ , zbadano

jego wpływ na wartość siły cięcia przy hiperboloidalnej współpracy noży ruchomego i stałego.



Rys.44. Wpływ wielkości kąta 2λ na wartość siły cięcia folii z PE-LD: $g = 2,3$ mm, $b = 50$ mm, $v = 0,01$ m/s, $s = 0,05$ mm, $\beta_r = 40^\circ$

Analizując rysunek 44 zauważyć można, że przy stosunkowo małej szerokości ciętego materiału ($b = 50$ mm), wraz ze wzrostem wartości kąta 2λ wielokrotnie spada wartość siły cięcia obciążającej układ nożowy urządzenia tnącego. Wyniki badań przedstawione na rysunku 44 wskazują również na niecelowość zwiększania kąta pochylenia 2λ w gilotynie obrotowej do wartości większej od ok. 6° .

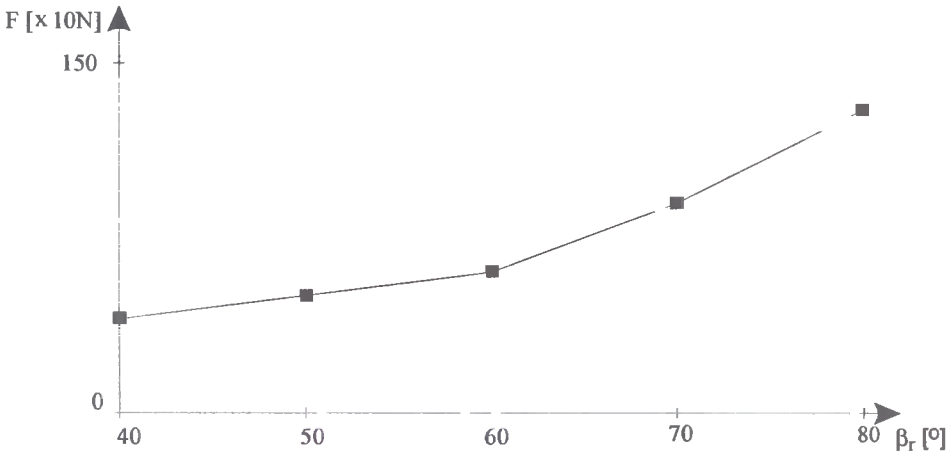
Wyniki powyższych badań pozwoliły na ustalenie wartości współczynników Ψ_1 i Ψ_2 dla PE-LD (odpowiednio 0,52 i 0,95) oraz na wyliczenie wartości oporu właściwego cięcia K (p.5.1.2).

Należy podkreślić, że przedstawione w tabeli VII wartości właściwego oporu cięcia ustalone zostały tylko dla określonych wartości parametrów badanego procesu cięcia ($v = 0,01$ m/s, $\beta_r = 40^\circ$, $S = 0,05$ mm). Można bowiem zauważyć (rys.45), że na wartość siły cięcia przy hiperboloidalnej współpracy noży wpływa również wartość kąta β_r (tab. VII).

Tabela VII

Wartości oporu właściwego cięcia K dla PE-LD

| 2λ [°] | 3 | 6 | 9 | 13 | 17 | 21 |
|-----------------------------------|---------|----------|---------|--------|--------|--------|
| 2λ [rad] | 0,05236 | 0,104723 | 0,15708 | 0,2269 | 0,2967 | 0,3665 |
| K [$\times 10 \frac{N}{m^2}$] | 1,32 | 1,41 | 1,50 | 1,64 | 1,83 | 2,01 |



Rys.45. Wpływ kąta ostrza noża ruchomego β_r na wartość siły cięcia: $g = 2,3$ mm, $2\lambda = 6^\circ$, $v = 0,1$ m/s

Uzyskany wynik badania wskazuje na celowość stosowania w gilotynie obrotowej małych wartości kątów ostrza noża ruchomego oraz na potrzebę ustalania (dla ściśle określonych warunków cięcia hiperboloidalnego) rzeczywistych wartości właściwego oporu cięcia K .

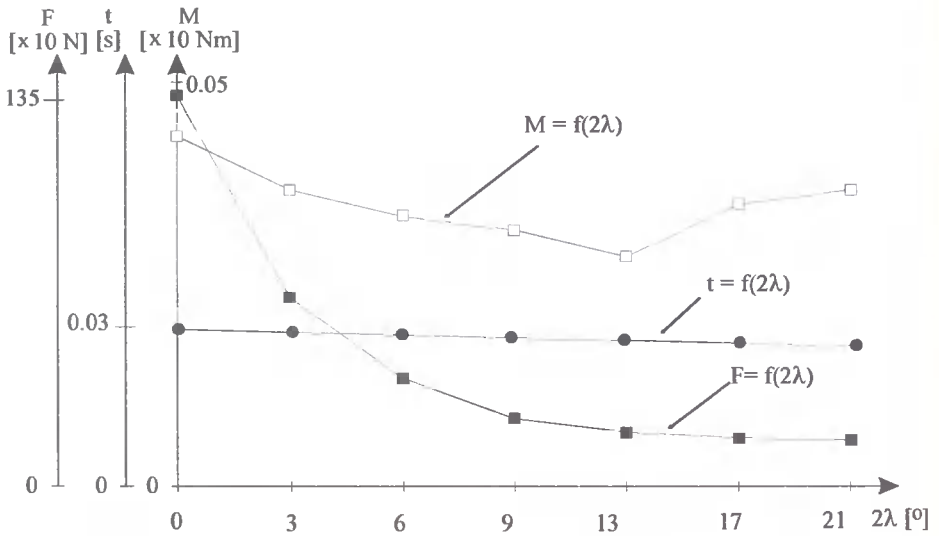
Badając następnie proces cięcia przy hiperboloidalnej współpracy noży (z zamiarem zastosowania go w szybkoobrotowym młynie tnącym, np. [84, 85, 86]), ustalono wpływ kąta pochylenia obu współpracujących krawędzi tnących na średnią wartość momentu od siły cięcia i czas oddziaływania impulsu tegoż momentu na wał młyna. Iloczyn tych dwu wielkości fizycznych oraz kątowej prędkości cięcia jest miarą energochłonności procesu pojedynczego przecięcia folii o określonych wymiarach. Wynik badania przedstawiono na rysunku 46.

Uwzględniając, że w zakresie badanych kątów pochylenia 2λ czas oddziaływania impulsu momentu od siły cięcia jest w przybliżeniu stały ($t = f(2\lambda) \approx \text{const.}$) można przyjąć, że miarą energochłonności cięcia folii jest krzywa $M = f(2\lambda)$. Poszukując minimum $M = f(2\lambda)$, przeprowadzono aproksymację wyniku badań średniego momentu siły cięcia funkcją wielomianu kwadratowego otrzymując:

$$M = f(2\lambda) = 0,000108(2\lambda + 12,7)^2 + 0,0489 \quad (22)$$

Po przeprowadzeniu przeliczeń ustalono minimum momentu siły mierzonego na wale młyna tnącego folię dla wartości kąta $2\lambda \approx 13^\circ$.

Analizując krzywą $M = f(2\lambda)$ można zauważyć, że po przekroczeniu kąta pochylenia $2\lambda \approx 13^\circ$ występuje wzrost wartości średniego momentu od siły cięcia — pomimo, że maksymalne wartości siły cięcia $P = f(2\lambda)$ pozostają niezmiennie. Należy podkreślić, że przy wartościach kąta 2λ większych od 13° zaobserwowano wyraźny poślizg materiału ciętego po powierzchni



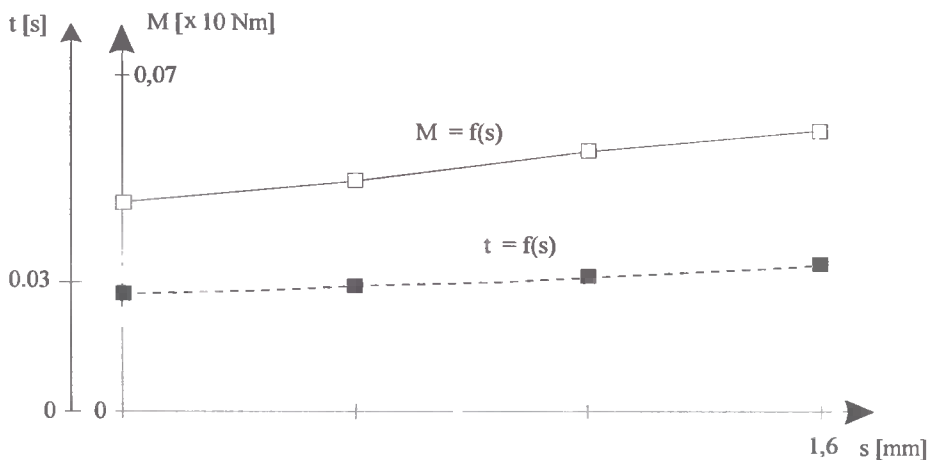
Rys.46. Wpływ wartości kąta pochylenia 2λ na średnią wartość momentu M od siły cięcia, siły cięcia P mierzonej na nożu stałym i czasu t oddziaływania impulsu siły na wał młyna: PE-LD, $g = 2,3$ mm, $b = 50$ mm, $v = 12,6$ m/s, $s = 0,01$ mm, $\beta_r = 40^\circ$

noża stałego, w wyniku spychającego oddziaływania na materiał cięty zbyt mocno pochylonej krawędzi tnącej noża ruchomego. Właśnie ten ruch trący materiału ciętego powoduje wzrost energochłonności procesu cięcia.

W procesie cięcia obrotowego folii wtórnych, ze względu na małą grubość ciętych folii, celowe wydawało się zbadanie wpływu szczeliny s na energochłonność procesu cięcia. Wynik badania przedstawia rysunek 47.

Zauważyć należy, że wraz ze wzrostem szerokości szczeliny s następuje wzrost energochłonności procesu cięcia obrotowego folii PE-LD (iloczyn $t \times M_{\dot{s}r} \times \omega$). Otrzymany wynik badania można wyjaśnić własnościami materiałowymi folii z PE-LD [117], które dobrze opisuje czteroparametrowy model będący połączeniem modeli Maxwella (sprężyna i tłumik połączone szeregowo) i Kelvina-Voigta (sprężyna i tłumik połączone równoległe). Jeśli przyjąć, że wraz ze wzrostem szerokości szczeliny (szczególnie gdy jej wielkość jest zbliżona do grubości ciętej folii), cięta folia jest poddawana nie tylko koniecznym dla uzyskania rozdrobnienia naprężeniom ścinającym, ale również zbędnym naprężeniom rozciągającym, powodującym sprężyste oraz elastyczne odkształcenia, to wzrost energochłonności cięcia folii wraz ze wzrostem szerokości szczeliny wydaje się wytłumaczony.

Z całokształtu przeprowadzonych badań modelowych procesu cięcia obrotowego wynika, że spośród czterech możliwych do zrealizowania wariantów konstrukcyjnych (tab. III i IV), najkorzystniejsze dla rozdrabniania folii



Rys.47. Wpływ szerokości szczeliny na średnią wartość momentu M od siły cięcia i czas jego oddziaływania na wał młyna: PE-LD, $g = 2,3$ mm, $v = 12,6$ m/s, $2\lambda = 6^\circ$

z PE-LD jest cięcie przy hiperboloidalnej współpracy krawędzi tnących noża ruchomego i stałego.

5.2. Badania procesu mycia płatków folii w wannie

Proces mycia płatków w wannie, realizowany w warunkach swobodnego zanurzenia płatków folii w wodzie, jest efektem oddziaływania siły tarcia pomiędzy cząsteczkami zanieczyszczeń a przepływającą wodą. Usunięcie z powierzchni folii zanieczyszczeń stałych, z których część rozpuszcza się w wodzie, wymagać będzie określonego tzw. czasu zamaczania. Wystąpi więc sprzeczność pomiędzy potrzebą nadania płatkom folii dużych prędkości ruchu względem wody (większe tarcie), a korzystnym wpływem czasu przebywania w wannie (czas potrzebny do zmniejszenia adhezji zanieczyszczeń).

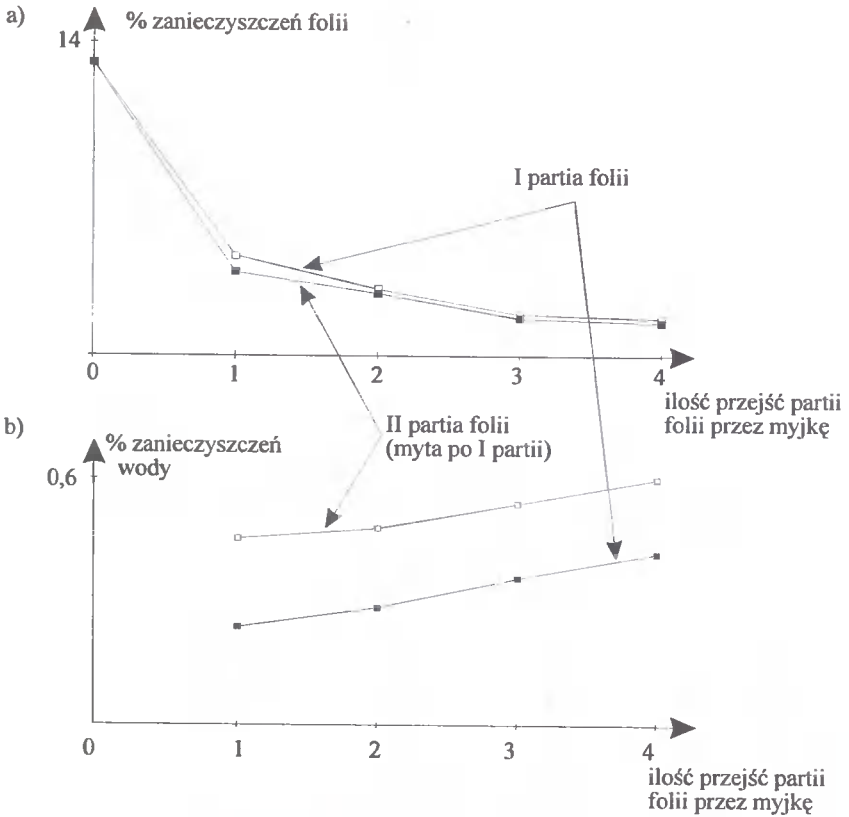
5.2.1. Metoda badań modelowych procesu mycia folii w wannie

Badania procesu mycia folii w wannie prowadzono na modelu myjki [58] przedstawionym na rysunku 12. Długość wanny – 2,5 m, szerokość – 0,8 m, masa wody – 500 kg. Przemieszczanie folii wzdłuż wanny było wymuszane przez posuwisto-zwrotny ruch specjalnych zgarniaków [58]. Myte płatki folii miały wymiary 50×50 mm. Temperatura wody – ok. 293 K. Miara efektywności mycia folii i metodyka oceny były identyczne, jak dla badań procesu mycia w procesie aglomerowania cyklicznego (p.4.4).

5.2.2. Wyniki badań modelowych procesu mycia płatków folii w wannie*

Wyniki badań procesu mycia folii w wannie przedstawiono na rysunku 48,

*Badania procesu mycia folii w wannie przeprowadziła w ramach prac zespołu [58] H. Zielińska.



Rys. 48. Wpływ ilości kolejnych przejść folii przez myjkę na skuteczność oczyszczania folii oraz stopień zanieczyszczenia wody myjącej

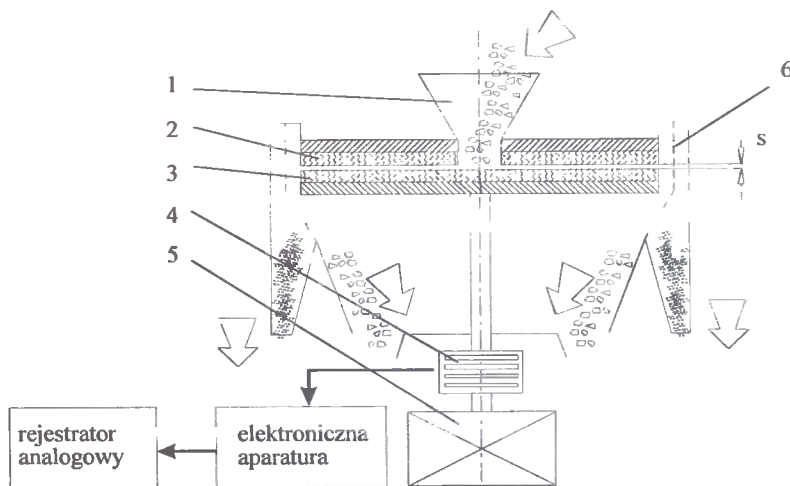
uwypuklając wpływ zmiennego stopnia zanieczyszczenia wody myjącej na stopień oczyszczenia folii. Analizując je można spostrzec, że stosunkowo najwięcej zanieczyszczeń zostaje oddzielonych od powierzchni folii już po przebyciu jednej długości wanny (2,5 m). Pozwala to przyjąć, że zanieczyszczenia te były luźno związane z powierzchnią folii (rys. 11/I). Kolejne przejścia folii przez wannę dają coraz mniejszy efekt. Widać też, że wraz z kolejnymi przepustami folii przez wannę rośnie stopień zanieczyszczenia wody (rys. 48b), co odbija się również na skuteczności oczyszczania folii.

5.3. Badania procesu oczyszczania folii przez szrotkowanie ich powierzchni

Zmierząc do zastosowania we własnym rozwiązaniu linii technologicznej do przetwórstwa folii wtórnych takiej metody oczyszczania folii, która przyczyniłaby się do wzrostu poziomu bezpieczeństwa ekologicznego całego procesu przetwórczego, zbadano warunki efektywnego stosowania urządzenia szrotkującego konstrukcji autora [106] — punkt 3.2.3.

5.3.1. Metoda badań modelowych procesu oczyszczania folii przez szczotkowanie ich powierzchni

Badania warunków efektywnego oczyszczania folii wtórnych przez odśrodkowe, obustronne szczotkowanie jej powierzchni, przeprowadzono na modelu urządzenia szczotkującego przedstawionym na rysunku 49.



Rys.49. Stanowisko badawcze metody oczyszczania na sucho: 1 – zasobnik płatków, 2 – tarcza szczotkująca nieruchoma, 3 – tarcza szczotkująca ruchoma, 4 – momentomierz, 5 – silnik elektryczny o regulowanej prędkości obrotowej, 6 – sito oddzielające zanieczyszczenia

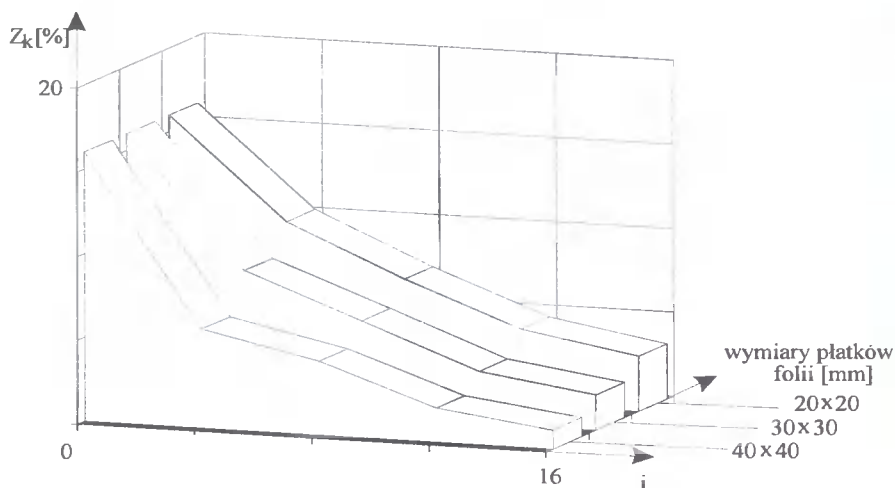
W czasie badań modelowych rozdrobniowane do określonych wymiarów płatki zanieczyszczonej folii z zasobnika (1) były wprowadzane w szczelinę (s) przy pomocy siły odśrodkowej wywołanej ruchem obrotowym tarczy szczotkującej (3), napędzanej silnikiem elektrycznym (5) za pośrednictwem momentomierza (4). Szczelina (s) między tarczą ruchomą (3) i nieruchomą (2) była regulowana. Płatki oczyszczanej folii, znajdujące się w szczelinie, przyjmowały pozycję równoległą do obu tarcz szczotkujących i przemieszczały się z określoną prędkością. W czasie ich przemieszczania się względem obu tarcz następowało zdzieranie zanieczyszczeń, które były oddzielane od folii przez uderzanie w sito (6).

W ramach badań suchej metody oczyszczania folii wtórnych ustalono skuteczność procesu oczyszczania oraz jego wydajność i energochłonność.

5.3.2. Wyniki badań modelowych procesu oczyszczania folii przez szczotkowanie

W związku ze stosunkowo dużą wydajnością i niską energochłonnością procesu oczyszczania folii przez szczotkowanie [62, 72], zasadniczym celem

badani modelowych stało się poznanie korzystnych warunków jego realizacji, ze względu na skuteczność oczyszczania folii.



Rys.50. Wpływ ilości pojedynczych przejść partii folii (i) pomiędzy tarczami szrotkującymi na skuteczność oczyszczania folii Z_k : $\phi_{zs} = 800$ mm, $\phi_{ws} = 200$ mm, $s = 1$ mm, $n = 800$ min⁻¹

Analizując rysunek 50 można zauważyć, że na skuteczność oczyszczania płatków folii w zasadniczym stopniu wpływają: ilość (krotność) pojedynczych przejść partii folii pomiędzy tarczami szrotkującymi (i) oraz wymiary płatków folii. Wynik badania wskazuje na celowość zastosowania we własnym rozwiązaniu linii technologicznej do przetwórstwa folii wtórnych węzła oczyszczania płatków folii, w którym płatki recyrkulowałyby wielokrotnie w układzie: magazyn płatków—urządzenie szrotkujące.

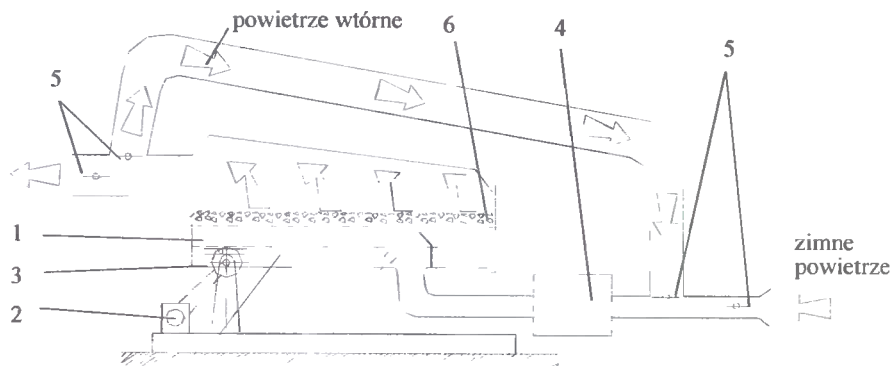
5.4. Badania procesu osuszania folii na rynnie drgającej

Sklejanie się zwilżonych wodą płatków folii i ich mała sztywność, powodujące powstanie nieprzepuszczalnej dla wody i powietrza warstwy, skłoniły do zbadania efektywności procesu osuszania płatków folii na rynnie drgającej (p.3.3.2).

5.4.1. Metoda badań modelowych procesu osuszania płatków folii na rynnie drgającej

Badania modelowe procesu oczyszczania płatków folii na rynnie drgającej prowadzono na specjalnie do tego celu skonstruowanym stanowisku badawczym przedstawionym na rysunku 51 [58]*.

*Badania procesu suszenia w ramach zespołu [58] przeprowadził H. Zieliński



Rys.51. Stanowisko badawcze procesów mechanicznego oddzielania wody od płatków folii i ich suszenia: 1 – rynna drgająca, 2 – silnik o regulowanej prędkości obrotowej, 3 – mechanizm mimośrodowy o regulowanej amplitudzie ruchu posuwisto-zwrotnego, 4 – kilkustopniowa nagrzewnica powietrza, 5 – przepustnice powietrza, 6 – osuszana folia

W stanowisku tym wyodrębnić można zespół rynnicy drgającej oraz zespół wytwarzania i obiegu powietrza suszącego. Rynnę drgającą o wymiarach $1,9\text{ m} \times 0,9\text{ m} \times 0,9\text{ m}$, wprowadzono w ruch drgający przy pomocy mechanizmu mimośrodowego, który umożliwiał regulację częstotliwości drgań rynnicy (2–15 Hz) i ich amplitudy (0–15 mm). Powietrze suszące wytwarzano w trzysekcyjnej standardowej nagrzewnicy, co umożliwiała regulację jego temperatury (293–373 K).

Badania procesu osuszania płatków folii prowadzono odrębnie dla ustalenia:

- wydajności transportu płatków folii wzdłuż rynnicy drgającej,
- efektywności procesu mechanicznego oddzielania wody od płatków folii,
- efektywności procesu suszenia płatków folii w strumieniu gorącego powietrza.

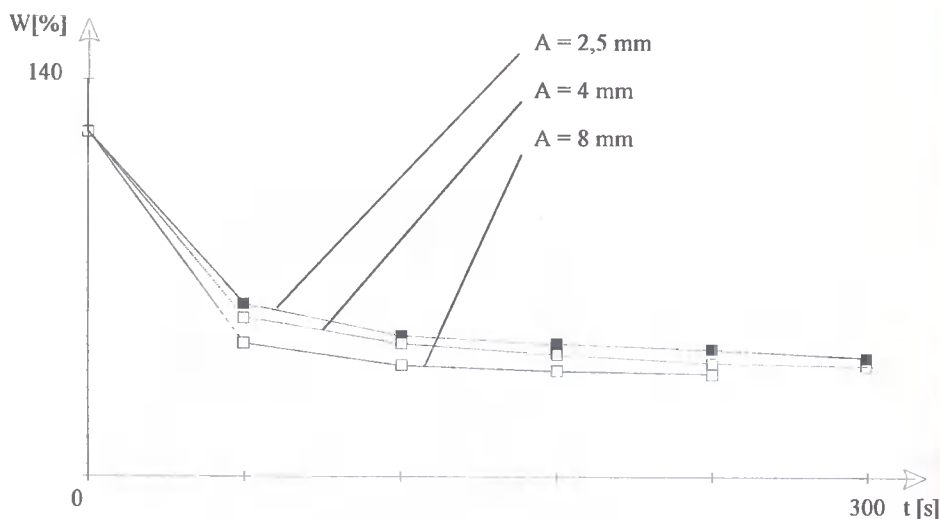
Miarami efektywności procesów mechanicznego oddzielania wody i suszenia płatków folii była ocena ich wilgotności metodą suszarkowo-wagową.

5.4.2. Wyniki badań modelowych procesu osuszania płatków folii na rynnicy drgającej

W pierwszej kolejności ustalono wydajność transportu płatków folii na rynnicy drgającej. Uzyskane doświadczalnie prędkości płatków folii wahają się w granicach 0,1–3 m/s, przy czym możliwy jest również transport płatków „pod górę”, do wartości kąta nachylenia rynnicy 15° . Wydajność transportu

do 0,5 t/h. Warunki badania: szerokość rynny 0,9 m, częstotliwość drgań 12,5 Hz, amplituda drgań 8 mm.

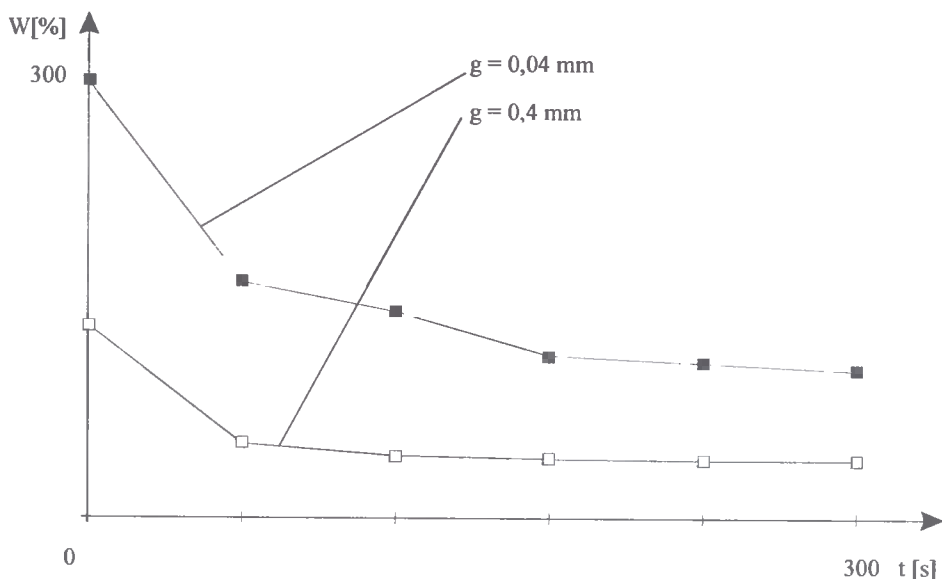
Następnie zbadano efektywność mechanicznego oddzielania wody od płatków folii na rynnie drgającej. Badania prowadzono w ograniczonym zakresie zmian wartości częstotliwości i amplitudy drgań rynny. Najkorzystniejsze wyniki uzyskano dla folii o większych grubościach, przy większych wartościach amplitudy drgań rynny (rys.52).



Rys.52. Wpływ czasu drgania rynny i amplitudy drgań na wilgotność końcową płatków folii: grubość folii 0,2 mm, częstotliwość drgań 12,5 Hz, grubość warstwy suszonej folii $g_{ws} = 100$ mm

Analizując rysunek 52, zauważyć można, że w wyniku oddziaływania drgań rynny (dla częstotliwości 12,5 Hz) odprowadzić można około 2/3 masy wody, przylegającej do powierzchni płatków folii. Należy jednak zauważyć, że wynik ten uzyskuje się dopiero po około 180 s, co przy uwzględnieniu prędkości przemieszczania płatków folii wzdłuż rynny (np. 0,1 m/s), wymagałoby zastosowania rynny o długości kilkunastu metrów.

Podkreślić jeszcze należy, że przedstawione na rysunku 52 wyniki badań dotyczą procesu mechanicznego oddzielania wody od płatków folii o grubości 0,2 mm. W przypadku folii o mniejszych grubościach (0,04 mm), przy zastosowaniu rynny drgającej, woda oddziela się od płatków folii w znacznie mniejszym stopniu (rys.53). Spowodowane jest to kilkakrotnie większą powierzchnią zwilżaną przez wodę w przypadku folii cienkich. Ponadto płatki folii cienkich, ze względu na małą sztywność, wykazują większą skłonność do sklejania się ze sobą.

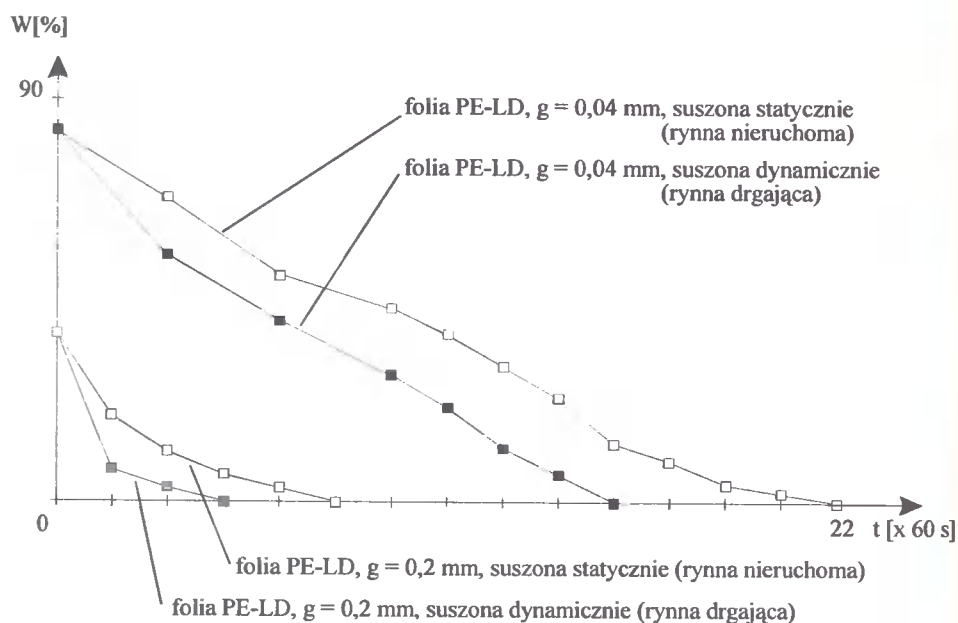


Rys.53. Wpływ czasu drgania rynny na wilgotność końcową płatków folii o różnych grubościach (częstotliwość drgań 12,5 Hz, amplituda drgań $A = 8$ mm, grubość warstwy folii $g_{ws} = 100$ mm)

Spostrzeżenia powyższe uzupełniają wyniki badań procesu suszenia płatków folii, prowadzonego na rynnie drgającej w strumieniu gorącego powietrza suszącego (rys.54). Zauważyć można, że ruch drgający rynny wpływa w istotny sposób na wzrost efektywności procesu suszenia zarówno płatków folii cienkich, jak i grubych. Podkreślić należy, że przy uwzględnieniu czasu trwania procesu suszenia (szczególnie folii cienkich), zastosowanie badanego procesu w linii technologicznej wymagałoby skonstruowania kosztownych, kilkudziesięciometrowych instalacji.

5.5. Ocena stanu zaglomerowania płatków folii w procesach aglomerowania cyklicznego

Tworzywo wtórne, wytworzone z folii zużytych, przetwarzane jest najczęściej w standardowych ślimakowych układach uplastyczniania uniwersalnych wtryskarek i wytłaczarek. Warunkiem efektywnego przetwórstwa polimerów na tych maszynach jest wysoka i powtarzalna wartość masy nasypowej (gęstości pozornej) przetwarzanych w nich granulatów, regranulatów i aglomeratów [13, 104, 109, 110]. Konieczne stało się więc opracowanie skutecznych systemów kontroli stanu zaglomerowania wsadu folii w procesach aglomerowania cyklicznego.



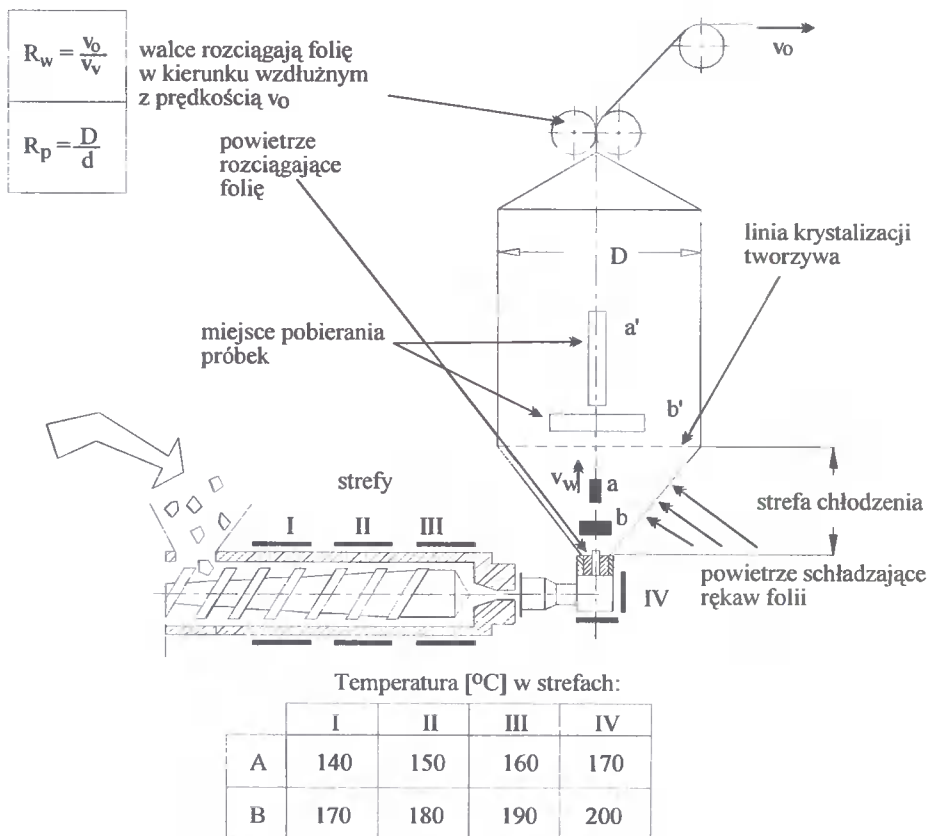
Rys.54. Czas trwania procesów suszenia na rywnie potrząsalnej płatków folii o różnej grubości, w warunkach uruchomionego oraz pozostającego w bezruchu mechanizmu wymuszającego drgania rywny: częstotliwość drgań 12,5 Hz, amplituda drgań $A = 1,5$ mm, temperatura powietrza suszącego 343 K

5.5.1. Ocena stanu zaglomerowania wsadu folii na podstawie jego temperatury

Badania podstaw teoretycznych procesu kształtowania się ziarna aglomeratu z płatka folii (p.3.4) wskazywały na teoretyczną możliwość wykorzystania do tego celu pomiaru temperatury wsadu folii. Jednakże doświadczenia własne autora, uzyskane w czasie eksploatacji urządzeń serii UZ [57, 59] oraz urządzeń PZ i WZ firmy Krauss—Maffei [83], wykazały praktyczną nieprzydatność systemów opartych na pomiarze temperatury folii.

Poszukując przyczyny takiego stanu rzeczy, zwrócono uwagę na tezę sformułowaną w punkcie 3.4 pracy o wpływie szczegółowych warunków wytwarzania folii na wartość temperatury tzw. punktu LET (rys.17).

Zmierzając do zweryfikowania zasadności postawionej tezy wytworzono na laboratoryjnym stanowisku badawczym Brabender metodą wytłaczania z rodmuchiowaniem, w ściśle kontrolowanych warunkach, dwa rodzaje folii. Każda z tych folii powstała przy zastosowaniu różnych, ale mieszczących się w zalecanych dla przetwórstwa PE—LD [81], wartościach temperatury przetwórstwa (tabela na rysunku 55). Z folii tych, w sposób przedstawiony na rysunku 55, pobrano próbki o jednakowych wymiarach (próbki a' i b'). Próbki te mocowane były następnie w przyrządzie (dolna część rysunku 56),

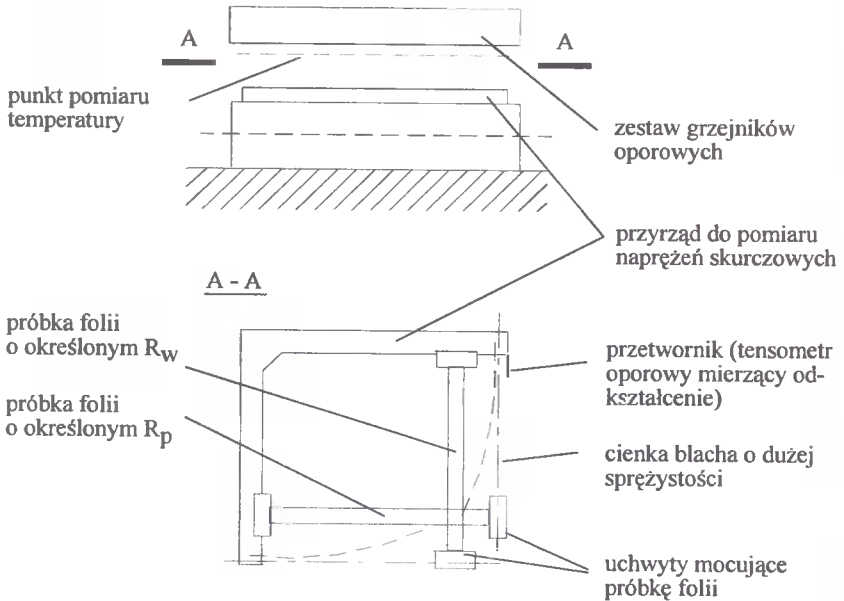


Rys.55. Warunki wytwarzania folii na stanowisku Brabender i sposób pobierania próbek (R_w – stopień rozciągania folii w kierunku wzdłużnym, R_p – stopień rozciągania folii w kierunku poprzecznym, v_w – prędkość wytłaczania rury)

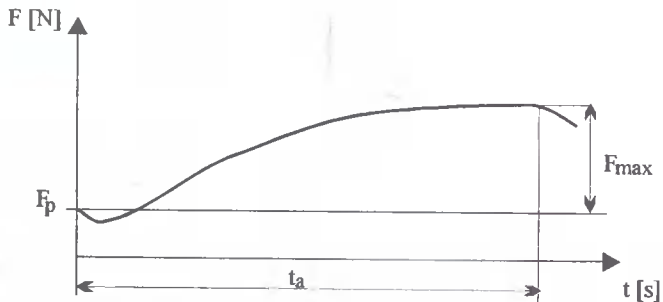
który posiadał dwa ramiona sztywne i dwa sprężyste, z naklejonymi na nich przetwornikami tensometrycznymi, połączonymi ze standardową aparaturą wzmacniającą i rejestrującą (której nie uwidoczniliono na rysunku 56). Przyrząd ten, po zamocowaniu w nim wstępnie napiętej próbki folii, został umieszczony w urządzeniu podgrzewającym (wyposażonym w grzejniki oporowe — górna część rysunku 56).

Następnie, zawsze przy tej samej temperaturze otoczenia, włączono grzejniki urządzenia nagrzewającego oraz napęd przesuwający taśmę pisarkowego rejestratora analogowego. Na taśmie tej powstał zapis zmian wartości siły P (rys.57), oddziaływującej na zginane ramię sprężyste przyrządu do pomiaru naprężeń od skurczu pierwotnego folii (przekrój A–A, rys.56). Zauważyć można, że w początkowym okresie czasu nastąpił spadek wartości siły od napięcia wstępnego folii F_p , a następnie wzrost wartości tej siły aż do osiągnięcia wartości F_{max} po upływie czasu t_a . Przyjmując, że właśnie

czas t_a (rys.57) odpowiada chwili, w której powinien być rozpoczęty proces chłodzenia aglomeratu podczas aglomerowania cyklicznego odpadów folii, zbadano, w jakim stopniu zmiana warunków wytwarzania folii wpływać będzie na czas wystąpienia maksymalnej wartości siły od skurczu pierwotnego folii [73]. Wyniki tych badań przedstawia tabela VIII i rysunek 58.



Rys.56. Stanowisko do badań naprężeń skurczowych w próbkach folii



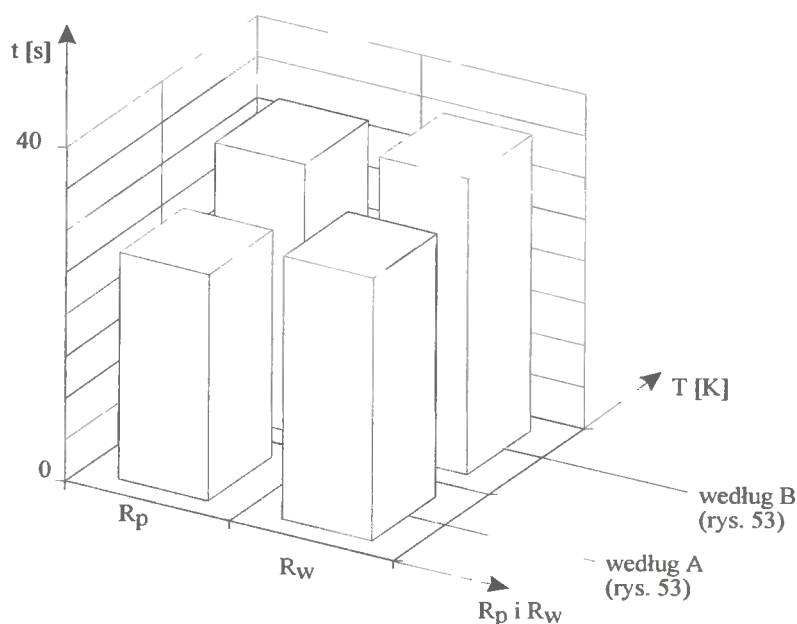
Rys.57. Zapis przebiegu zmienności wartości siły od skurczu podgrzewanej próbki folii (F – siła, t – czas)

Analizując rysunek 58 zauważyć można, że czas t_a , w którym wystąpiła maksymalna wartość skurczu folii wytworzonej w temperaturach „A” był różny od czasu t_a dla folii wytworzonych w temperaturach „B”. Różny był także czas wystąpienia maksymalnych wartości skurczu dla różnych stopni rozciągania (R_p i R_w).

Tabela VIII

Czas wystąpienia maksymalnych wartości skurczu w kierunku poprzecznym i wzdłużnym t_a dla zadanych R_p i R_w dla różnych wartości temperatur procesu wytwarzania folii

| Nr próby | | 1 | 2 | 3 | 4 | 5 | 6 | 7 | 8 | 9 |
|------------|---|----|----|----|----|----|----|----|----|----|
| $R_p = 4$ | A | 28 | 30 | 26 | 27 | 27 | 29 | 28 | 29 | 26 |
| | B | 32 | 35 | 31 | 31 | 34 | 34 | 30 | 31 | 33 |
| $R_p = 20$ | A | 31 | 34 | 30 | 32 | 31 | 30 | 31 | 33 | 32 |
| | B | 35 | 38 | 38 | 34 | 35 | 32 | 35 | 35 | 37 |



Rys.58. Czas wystąpienia maksymalnych wartości skurczu pierwotnego dla poprzecznych i wzdłużnych próbek folii wytworzonych w różnych (A i B) temperaturach procesu ich kształtowania

Przyjmując, że określonej wartości czasu t_a odpowiada określona wartość temperatury wsadu folii (eksponenta – rys.22), dla prowadzonych w niniejszym punkcie badań istotne było ustalenie, czy zależność czasu od warunków wytwarzania folii jest przypadkowa. Przeprowadzono obliczenia, przy założeniu normalnego rozkładu wyników pomiarów z tabeli VIII, okre-

śląjące istotność różnic dla dwóch średnich czasów t_a (histogram na rys.58). Stosując test t–Studenta [120] i przyjmując, że t jest większe lub równe określonej wartości t_{α} , to hipotezę H_0 o równości dwóch określonych średnich należy odrzucić; ustalono:

- dla $R_p(A)$ i $R_p(B)$ $t = 6,071 > t_{0,001} = 4,015$, a więc H_0 należy odrzucić na poziomie istotności $\alpha < 0,001$,
- dla $R_w(A)$ i $R_w(B)$ $t = 4,965 > t_{0,001} = 4,015$, a więc H_0 należy odrzucić na poziomie istotności $\alpha < 0,001$,
- dla $R_p(A)$ i $R_w(A)$ $t = 5,752 > t_{0,001} = 4,015$, a więc H_0 należy odrzucić na poziomie istotności $\alpha < 0,001$,
- dla $R_p(B)$ i $R_w(B)$ $t = 3,571 > t_{0,01} = 2,921$, a więc H_0 należy odrzucić na poziomie istotności $\alpha < 0,01$,

Ustalenia te wykazały, że czas zaglomerowania ostatniego płatka folii tworzącego wsad, a więc i temperatura jego aglomerowania (rys.3), może być znany tylko w przypadku folii wtórnych wytwarzanych w identycznych warunkach. Tak więc pomiar temperatury folii może być wykorzystany jako sygnał pomiarowy tylko w przypadku prowadzenia przetwórstwa zużytych folii powstałych w jednakowych warunkach przetwórczych (np. odpady technologiczne z identycznych, ciągłych procesów wytwarzania folii), które to przypadki są niezwykle rzadkie w procesach przetwórstwa zużytych folii [50].

5.5.2. Izotopowa metoda oceny stanu zaglomerowania folii w procesach aglomerowania cyklicznego

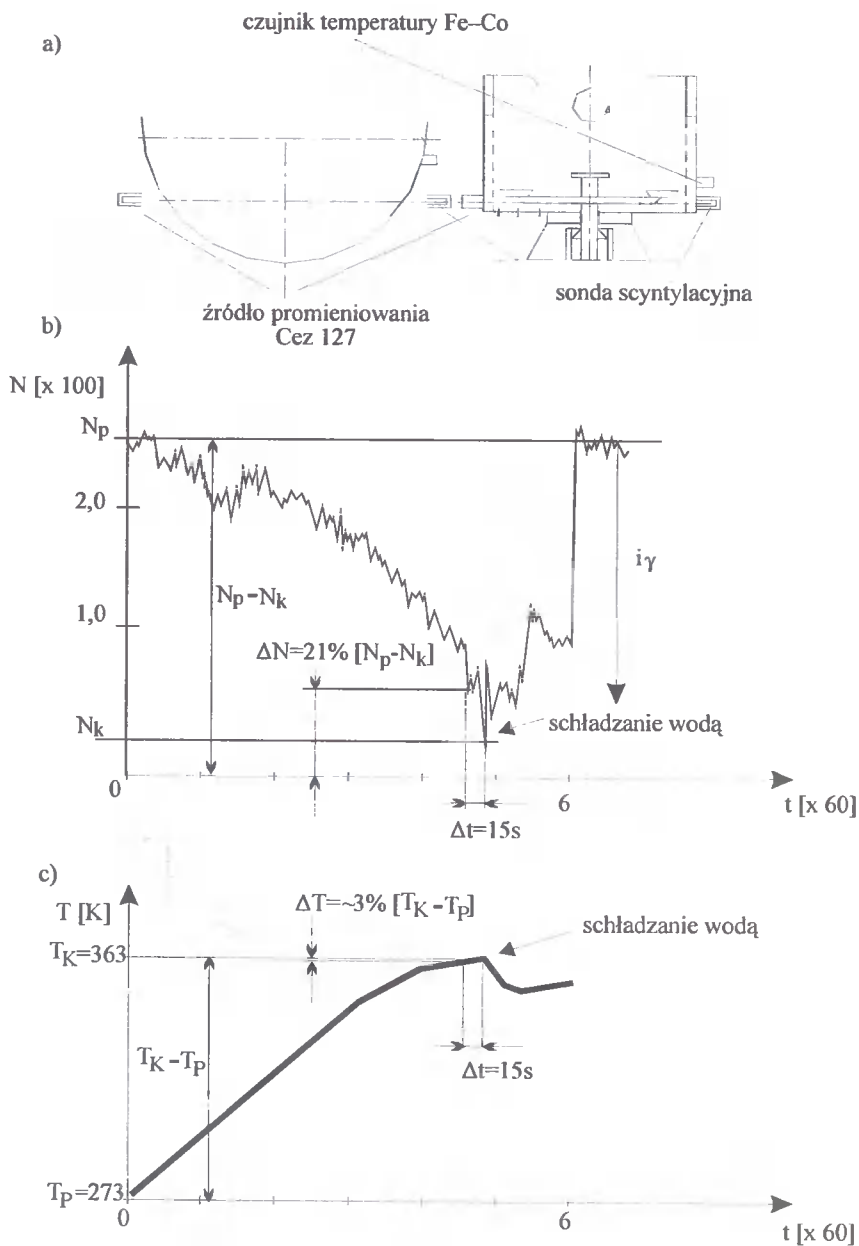
Poszukując sposobu oceny stanu zaglomerowania folii [54] w procesach aglomerowania cyklicznego, który byłby niezależny od warunków wytwarzania folii, zwrócono uwagę na teoretyczną zależność wiążącą stopień absorbowania przenikającego przez przeszkodę promieniowania γ z gęstością tej przeszkody [37]:

$$i_{\gamma} = i_0 \times e^{-\mu x} \quad (23)$$

gdzie:

- γ – natężenie promieniowania γ , docierające do miernika po przeniknięciu przez przeszkodę,
- i_0 – natężenie promieniowania γ , które docierałoby do miernika, gdyby nie było żadnej przeszkody,
- μ – współczynnik pochłaniania promieniowania γ , na ogół proporcjonalny do gęstości przeszkody,
- x – grubość warstwy przeszkody.

Uwzględniając powyższe, zweryfikowano potencjalną przydatność izoto-

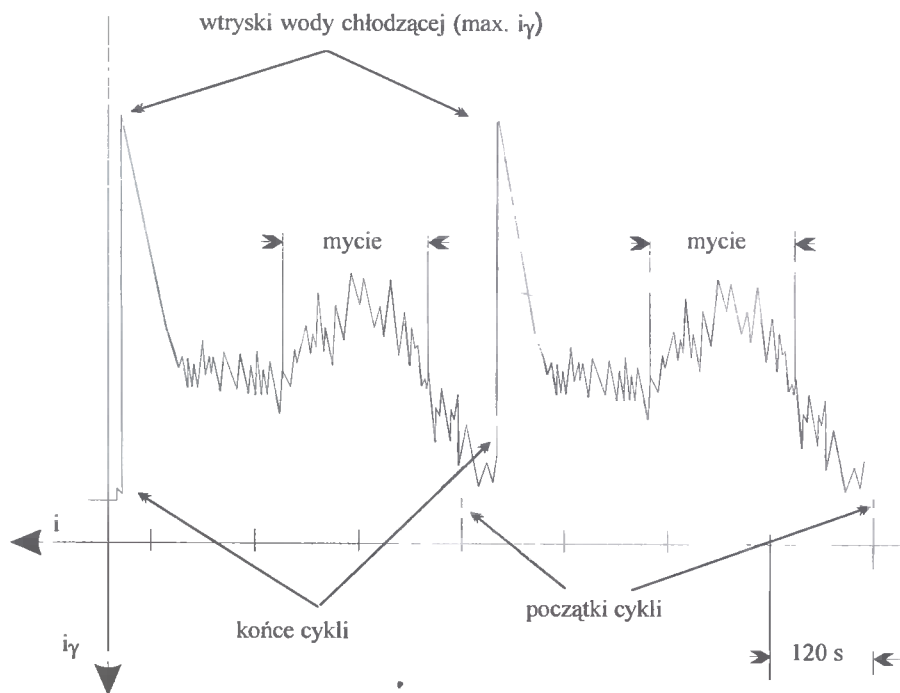


Rys.59. Warunki porównanie zapisów analogowych przebiegu zmian wartości temperatury wsadu folii w czasie procesu aglomerowania cyklicznego i absorbowanego przez ten wsad promieniowania γ (N_p – liczba scyntytacji w określonym okresie czasu na początku procesu, N_k – liczba tych scyntytacji w chwili aglomerowania wsadu)

powej metody oceny stanu zaglomerowania wsadu w toku badań doświadczalnych (prowadzonych wspólnie z zespołem IBJ z Warszawy [72]). W czasie tych badań, spośród wielu możliwych wzajemnych usytuowań źródła promieniowania γ oraz miernika tego promieniowania, za najkorzystniejsze uznano układ przedstawiony na rysunku 59. Pozwala on jednocześnie ominąć ruchome elementy urządzenia aglomerującego.

Zauważyć można, że w czasie trwania fazy aglomerowania wsadu, skok zmian wartości zaabsorbowanego promieniowania γ jest kilkakrotnie większy, niż zmiana wartości mierzonej w tym samym okresie czasu temperatury wsadu.

Uzyskany wynik badań wskazał na celowość podjęcia prac, zmierzających do zbudowania urządzenia do oceny stanu zaglomerowania wsadu, wykorzystującego zaobserwowaną zmienność absorbowania przez wsad promieniowania γ . Prototyp takiego urządzenia opracował i wykonał zespół pracowników z IBJ w Warszawie [119]. Umożliwiło ono pełną automatyzację oceny stanu zaglomerowania wsadu w warunkach przemysłowej eksploatacji urządzenia UZZ-1000 [59] — czego przykładem jest zapis kontrolny zmian absorpcji promieniowania γ przez przetwarzany wsad folii (rys.60).



Rys.60. Kolejne zapisy zmian stopnia absorbowania promieniowania γ przez aglomerowany wsad folii, zarejestrowany w czasie próbnej jego eksploatacji na urządzeniu aglomerującym UZZ-1000 [59]

6. SPOSÓB WYBORU KONCEPCJI PODZIELONEGO, EKOLOGICZNEGO PROCESU RECYRKULACJI FOLII

Podczas dotychczas prowadzonych w tej pracy badań, zmierzając do poznania procesów przetwórstwa folii wtórnych, posługiwano się standardowymi kryteriami oceny ich efektywności (np. wartości sił cięcia obciążające układ tnący urządzeń rozdrabniających, czas trwania procesu itp.). Chemiczna aktywność niektórych zanieczyszczeń folii wtórnych sprawiła, że przy wyborze własnej koncepcji procesu przetwórstwa folii wtórnych należało uwzględnić również zagrożenia dla środowiska naturalnego, związane z eksploatacją rozwiązań procesowych [51, 79], efektywnych nawet według standardowych kryteriów oceny. O stopniu powyższych zagrożeń świadczą wyniki pomiarów stężeń ścieków, powstających w czasie przetwórstwa folii z worków po nawozach chemicznych (tab.IX).

Tabela IX

Dane charakteryzujące szkodliwość dla środowiska naturalnego ścieków powstających podczas przetwórstwa przeciętnie zanieczyszczonych worków z PE-LD po nawozach sztucznych na urządzeniu do aglomerowania cyklicznego UZZ-1000

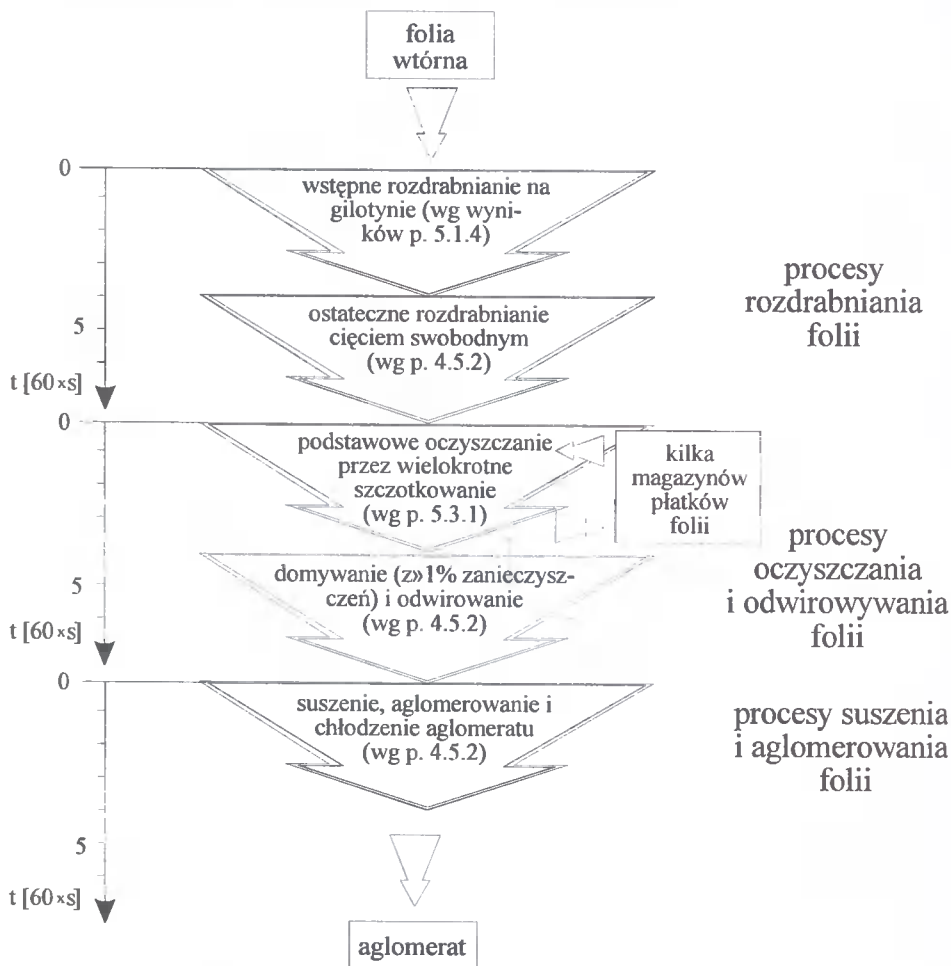
| Lp. | Stężenie określonych składników ścieków | Czas mycia do pobrania próbki [s] | | | | | | Stężenie dopuszczalne [mg/dm ³] |
|-----|---|-----------------------------------|-------|-------|-------|-------|-------|---|
| | | 60 | 120 | 180 | 240 | 300 | 360 | |
| 1. | Fosforany PO ₄ ²⁻ | 0.38 | 0.38 | 3.1 | 3.8 | 3.8 | 7.7 | 0.5 |
| 2. | Azot amonowy NH ₄ ⁺ | 28 | 30 | 12 | 11.2 | 11.4 | 14 | 6 |
| 3. | Azot azotanowy NO ₃ ⁻ | 0.09 | 0.004 | 0.09 | 0.14 | 0.09 | 0.07 | 7 |
| 4. | Siarczany | 300 | 160 | 167 | 93 | 82 | 81 | 300 |
| 5. | Sucha pozostałość | 11 815 | 5 510 | 5 512 | 2 192 | 2 158 | 1 402 | 1330 |
| 6. | Substancja rozpuszczalna | 10 328 | 3 676 | 2012 | 1 089 | 657 | 721 | 1000 |
| 7. | Zawiesina ogólna | 1 487 | 1 834 | 3 500 | 1103 | 1501 | 681 | 330 |

Przedstawione w tabeli IX wyniki badań stężeń ścieków powstających w procesach przetwórstwa folii wtórnych (w przypadku oczyszczania ich przez mycie wodą) wykazały, że celowe jest zastosowanie we własnym rozwiązaniu procesu oczyszczania folii przez szczotkowanie jej powierzchni.

Należy bowiem zauważyć (p.5.3.2), że odpowiednie zastosowanie procesu szczotkowania folii pozwolić może na wychwycenie ok. 90% zanieczyszczeń jeszcze w stanie stałym.

6.1. Schemat blokowy podzielonego ekologicznego procesu recyrkulacji folii

Uogólnieniem dotychczasowych ustaleń badań autora jest schemat blokowy podzielonego ekologicznego procesu przetwórstwa folii wtórnych (rys.61).



Rys.61. Schemat blokowy ekologicznego rozbudowanego procesu przetwórstwa folii wtórnych

Analizując rysunek 61 można zauważyć, że w zaproponowanym procesie recyrkulacji folii zastosowano tylko pięć podstawowych urządzeń przetwó-

czych (połączonych ze sobą systemem magazynów pośrednich i transportu międzyoperacyjnego), wyposażonych w szczegółowe rozwiązania konstrukcyjne, wynikające z ustaleń odpowiednich badań modelowych. Tymi urządzeniami przetwórczymi będą:

- Urządzenie do wstępnego rozdrabniania folii, wykorzystujące zasadę hiperboloidalnej współpracy noży (kąąt 2λ ok. 6° – rys.44), zmniejszające wymiary arkuszy folii do ok. 300×300 [mm] przy prędkościach cięcia ok. 0,2 m/s;
- Urządzenie do ostatecznego rozdrabniania folii, wykorzystujące zasadę cięcia swobodnego (p.3.1.2), rozdrabniająca folię do postaci płatków o wymiarach 40×40 [mm] (p.5.3.2), o odpowiednio dobranych wartościach kątów ostrzy noża ruchomego (β_{1r} , β_{2r} , β_{kr} – rys.25) oraz znacznych prędkościach cięcia (rys.25, 26 i 27);
- Urządzenie do zasadniczego oczyszczania folii płatków przez szczotkowanie ich powierzchni przy zastosowaniu systemu recyrkulacji ich obiegu (pomiędzy magazynami płatków folii a urządzeniem szczotkującym), usuwające zanieczyszczenia w 90% (rys.50, tab.IX) — wraz z urządzeniem do wychwytywania pyłów;
- Urządzenie do ostatecznego mycia folii (z pozostających ok. 10% zanieczyszczeń) o dużej powierzchni układu odprowadzania wody (F_{uod}), pełniące również funkcję urządzenia odwirowującego wodę, a także, w razie potrzeby, urządzenia wstępnie suszącego płatki folii (według wyników badań procesów mycia i odwirowywania folii – p.4.5.2);
- Urządzenie do suszenia, aglomerowania folii i chłodzenia aglomeratu, wyposażone w izotopowy system oceny stanu zaglomerowania wsadu (p.5.3) i noże wirujące o zwiększonej czynnej powierzchni mieszania (F_m) oraz o odpowiednio dobranych prędkościach kątowych wału aglomeratora (rys.37).

Jednocześnie podkreślić należy, że część z badanych w niniejszej pracy jednostkowych procesów przetwórstwa folii wtórnych (alternatywnych wobec wyżej wymienionych) nie została wykorzystana, gdyż:

- Proces rozdrabniania folii realizowany tylko w młynie tnącym (cięcie obrotowe – p.3.1.1) jest bardziej wrażliwy na wzrost wartości szczeliny pomiędzy współpracującymi nożami młyna, nieunikniony w warunkach rozdrabniania folii zanieczyszczonych piaskiem (p.3.2), niż realizowane przy wielokrotnie większych prędkościach cięcia (ok. 70 m/s) cięcie swobodne w urządzeniu aglomerującym (p.3.1.2);
- Proces mycia folii w wannie (p.3.2.1) jest w porównaniu z procesem mycia w urządzeniu aglomerującym i oczyszczania folii przez szczotkowanie mało skuteczny (porównanie rysunków 35 i 48), a ponadto stwarza poważne problemy z neutralizacją ścieków po myciu [79, 119];

- Proces osuszania folii na rynnie drgającej (przez mechaniczne oddzielenie wody i suszenie w strumieniu powietrza) jest w porównaniu z procesem suszenia w urządzeniu aglomerującym (porównanie rys.39 i 54) zbyt mało efektywny i nadmiernie uzależniony od grubości suszonej folii (rys.53 i 54).

7. METODA BADAŃ PORÓWNAWCZYCH EFEKTYWNOŚCI WYBRANYCH PROCESÓW RECYRKULACJI FOLII

W obecnym stanie rozwoju technologii recykulacji folii wdrożono do przemysłu szereg różnorodnych rozwiązań procesowych. Charakterystyczne jest to, że, jak dotychczas, nie opracowano metody, która pozwoliłaby na dokonanie porównania efektywności różnych metod przetwórstwa, w tym także metod wdrożonych do przemysłu, w wyniku badań prowadzonych w tej pracy.

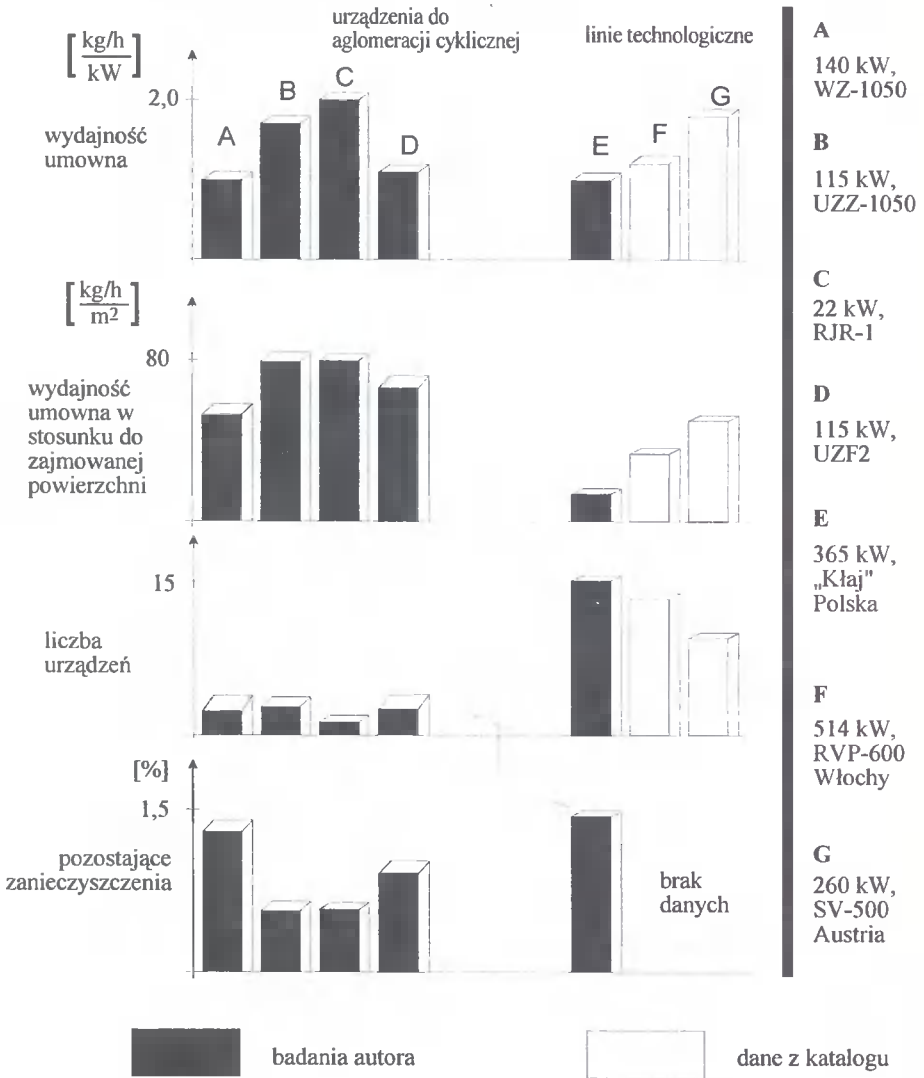
Uwzględniając powyższe przyjęto, że efektywność procesów przetwórstwa folii określają:

- wydajność umowna procesu przetwórstwa folii wtórnych [kg/h], którą odniesiono do mocy [kW] zainstalowanej w danym rozwiązaniu oraz do powierzchni hali fabrycznej [m²], zajmowanej przez to rozwiązanie procesowe,
- ilość niezależnie napędzanych urządzeń przetwórczych, jako pośredni wskaźnik złożoności konstrukcji (a więc kosztów inwestycyjnych) rozwiązania,
- skuteczność prowadzonego procesu oczyszczania mierzona procentem pozostających w tworzywie zanieczyszczeń,
- stopień stężenia powstających w rozwiązaniu ścieków oraz ich masa odniesione do masy wytworzonego tworzywa wtórnego.

W oparciu o wyżej sformułowane kryteria oceny procesów aglomerowania (z wyjątkiem ostatniego), przeprowadzono badania porównawcze efektywności standardowych urządzeń przetwórczych eksploatowanych w kraju [79, 83] oraz dwóch własnych rozwiązań technologiczno–konstrukcyjnych (UZZ–1000 i RJR–1).

Analizując wyniki badań przedstawione na rysunku 62 zauważyć można, że wdrożone przez autora do przemysłu urządzenie do aglomerowania cyklicznego UZZ–1000 i RJR–1, w którym zastosowano rozwiązania wynikające z ustaleń badań modelowych procesu aglomerowania cyklicznego (p.4.5.1 i 4.5.2), charakteryzują się stosunkowo dużą efektywnością eksploatacyjną, co potwierdza również niezależna od autora informacja [82].

Przewidywać można, że zastosowanie w szerszym zakresie rozwiązań procesowych wynikających z ustaleń niniejszej pracy, szczególnie we własnym ekologicznym rozwiązaniu podobnego procesu przetwórstwa folii wtórnych, mogłoby korzystnie wpłynąć na efektywność przetwarzania folii wtórnych.



Rys.62. Zestawienie wskaźników efektywności przetwórstwa folii zanieczyszczonej dla niektórych rozwiązań technologiczno–konstrukcyjnych

8. PODSUMOWANIE PRACY I WYTYCZENIE KIERUNKÓW DALSZYCH BADAŃ

Praca pt. „Podstawy wybranych mechanicznych procesów recykulacji folii z polietylenu małej gęstości” jest pierwszą, jak się wydaje, próbą systematycznego ujęcia w jednym, spójnym opracowaniu podstawowych zagadnień związanych z wdrożeniem do przemysłu grupy specyficznych rozwiązań procesowych, umożliwiających przetworzenie w/w folii na tworzywo wtórne. Praca jest logiczną kontynuacją i pogłębieniem wcześniejszych badań autora nad procesem aglomerowania cyklicznego folii PE–LD [71].

W pracy starano się wypuklić przedstawiony w kolejnych jej rozdziałach sposób dochodzenia do nowego, złożonego technologicznie rozwiązania procesowego, zaspokajającego określoną potrzebę społeczną.

W kolejnych punktach niniejszej pracy:

- zbadano potrzeby i wymogi w zakresie procesów recykulacji folii;
- zbadano tendencje w rozwoju mechanicznych procesów recykulacji folii opracowując przy tym zasady ich klasyfikacji;
- sformułowano tezę główną pracy, określającą zasadnicze związki przyczynno–skutkowe, występujące w zakresie zagadnień związanych ze stosowaniem mechanicznych procesów recykulacji folii;
- określono szczegółowe cele badań poznawczych, których osiągnięcie stanowić miało podstawę opracowania nowych rozwiązań technologicznych procesu recykulacji folii;
- **zbadano podstawy wybranych składowych procesów recykulacji folii, analizując kompleksowo zachodzące podczas ich realizacji zjawiska.**

Przyjęto następnie, że ilościowe określenie relacji zachodzących pomiędzy wielkościami fizycznymi, będącymi miarą efektywności w/w procesów składowych, a charakterystycznymi parametrami technologiczno–konstrukcyjnymi odpowiedzialnymi za przebieg tych procesów, nastąpić może tylko poprzez przeprowadzenie systematycznych badań doświadczalnych. Dlatego opracowano oryginalne, fenomenologiczne metody badań modelowych dla:

- procesu aglomerowania cyklicznego,
- procesu cięcia obrotowego,
- procesu mycia folii w wannie,
- procesu oczyszczania folii przez szczotkowanie ich powierzchni,
- procesów osuszania folii na rynnach drgającej,

— **izotopowej metody oceny stanu zaglomerowania folii w procesach aglomerowania cyklicznego.**

Wykorzystując w/w metody badań modelowych, realizując opracowane na podstawie badanych procesów, określone wersje szczegółowe programów badań doświadczalnych, ustalono lub opracowano:

- **charakterystyki ogólne procesów aglomerowania cyklicznego folii czystych i zanieczyszczonych;**
- **ilościowe relacje pomiędzy wielkościami fizycznymi, uznanymi za miary efektywności badanych procesów składowych recykulacji folii a parametrami technologiczno—konstrukcyjnymi danych procesów, odpowiedzialnymi za ich efektywność. Parametry te w kolumnie III tab. X zaznaczono czarnymi kropkami;**
- **zasadę budowy i użytkowania izotopowego systemu oceny stanu zaglomerowania wsadu folii w procesach ich aglomerowania cyklicznego;**
- **schemat blokowy ekologicznego rozbudowanego procesu przetwórstwa folii wtórnych (rys. 61).**

Ponadto uwzględniając, że w bezpośrednim związku z wynikami badań prowadzonych w niniejszej pracy wdrożone zostały do przemysłu krajowego pewne typy urządzeń do aglomerowania cyklicznego (np. UZ—1000, UZZ—1000, RJR—1), opracowano uproszczoną metodę badań porównawczych efektywności różnych mechanicznych metod recykulacji folii (rys. 62). Zastosowanie tej metody pozwoliło na porównanie efektywności różnych rozwiązań mechanicznych procesów przetwórstwa folii zanieczyszczonej eksploatowanych w kraju, wykazując stosunkowo wysoką efektywność tych rozwiązań procesowych, które powstały m.in. w wyniku badań autora.

Reasumując wyszczególnione wyżej ustalenia należy uznać, że cel ogólny pracy został osiągnięty, a zasadność jej tezy głównej zweryfikowano.

Niezależnie od powyższego, wyniki badań niniejszej pracy stanowić mogą również podstawę do ukierunkowania dalszych badań nad mechanicznymi procesami recykulacji zużytych wytworów z tworzyw sztucznych. Badania te powinny w pierwszej kolejności dotyczyć opracowania rozwiązań procesowych dla recykulacji folii z innych niż PE—LD tworzyw termoplastycznych — w tym także butelek z tych tworzyw. Wydaje się również celowe, aby podczas tych badań wykorzystywać opracowane w niniejszej pracy metody badań modelowych.



Tabela X

Zestawienie zbiorcze badanych składowych procesów recykulacji folii

| I | | II | III | IV |
|--|---|---|--|--|
| Nazwa procesu składowego przetworstwa folii wtórnych | | Wielkość fizyczna mierząca efektywność procesu | Parametry technologiczno-konstrukcyjne istotne dla efektywności danego procesu | Cechy półproduktu foliowego |
| A PROCESY ROZDRABNIANIA | 1 | Siła cięcia $F_c [N] = f$ | $(b, g, h, \alpha_r, \beta_r, \gamma_r, \alpha_s, \beta_s, \gamma_s, \lambda, v_c, s, \sigma_c...)$ | wymiary i kształt rozdrabnianych płatków folii |
| | 2 | $F_c [N] = f$ | $(a, b, g, \alpha_r, \beta_{kr}, \gamma_r, \beta_{lr}, \beta_{2r}, \alpha_s, \beta_{ks}, \gamma_s, \beta_{ls}, \beta_{2s}, v_c, s, \sigma_c...)$ | |
| | n | $F_c [N] = f$ | (.....) | |
| B PROCESY OCZYSZCZANIA | 1 | Pozostające zanieczyszczenia $Z_k [%] = f$ | $(a, b, g, m^*, v_p, T_{w, l}, P_{pz}, P_{zw}...)$ | ilość i jakość pozostających na powierzchni folii zanieczyszczeń |
| | 2 | $Z_k [%] = f$ | $(a, b, g, N_{wm}, P_{pz}, F_{fl}, F_{lod}, H_3, \omega, D_2, \Phi_2...)$ | |
| | 3 | $Z_k [%] = f$ | $(a, b, g, P_{pz}, \omega, \Phi_{2s}, \Phi_{ws}, s, k...)$ | |
| | n | $Z_k [%] = f$ | (.....) | |
| C PROCESY OSUSZANIA | 1 | Czas osuszania $t [s] = f$ | $(m_w, F_{lod}, F_m, \omega, H_1, D_2, \Phi_2, a, b, g, \mu_1, \mu_2, N_{ps}, T_{ps}, W...)$ | wilgotność względna płatków folii |
| | 2 | $t [s] = f$ | $(a, b, g, g_{ws}, C_{dr}, A_{dr}, N_{ps}, T_{ps}, W_{ps}...)$ | |
| | n | $t [s] = f$ | (.....) | |
| D PROCESY AGLOMEROWANIA | 1 | Gęstość pozorną aglomeratu $\rho [kg/m^3] = f$ | (gęstość polimeru, precyzja oceny stanu wsadu...) | gęstość pozorną, wymiary ziarna aglomeratu |
| | n | inne procesy aglomeracji | | |
| E PROCESY REGRANULOWANIA | 1 | Wytłaczanie ślimakowe | | gęstość pozorną, wymiary ziarna regranulatu |
| | n | inne procesy regranulacji | | |

Literatura

- [1] Bacher H., *Regenerieranlage für stark verschmutzte Kunststoff-Folien*, Kunststoffberater 11, 1976.
- [2] Bacher H., *Recycling von Primärabfällen*, Plastverarbeitung 2, 1995.
- [3] Bieliński M., *Wytłaczalność polimeru regenerowanego z zanieczyszczeniami mineralnymi*, Polimery 7, 1984.
- [4] Bieliński M., *Wpływ zanieczyszczeń użytkowych na przetwórcze i mechaniczne właściwości polietylenu małej gęstości*, Polimery 7-8, 1988.
- [5] Bieliński M., *Podstawy i badanie podatności termoplastycznych tworzyw wtórnych na wybrane procesy przetwórstwa*, Rozprawy nr 48, ATR Bydgoszcz 1992.
- [6] Błędzki A., Gorący K., *Recykling tworzyw sztucznych w Europie*, Polimery 6, 1992.
- [7] Błędzki A., *Recykling tworzyw sztucznych*, OIDTS IP Politechniki Szczecińskiej, Kassel-Szczecin 1993.
- [8] Błędzki A., Gillung E., *Kasseler Projekt Recycling von Kunststoffen aus dem Hausmühl*, Plastverarbeitung 6, 1993.
- [9] Błędzki A., Andre U., Michgehl C., *Geruchemissionen bei der Verarbeitung von Recyclaten bestimmen*, Plastverarbeitung nr 8.
- [10] Błędzki A., *Ekobilans — czyli pozytywne i negatywne aspekty stosowania tworzyw sztucznych*, 7, 1993.
- [11] Brandrup I., *Kunststoffe in der Verpackung: Wo liegen die Grenzen stofflicher Wiederverwertung?*, Kunststoffe 4, 1991]
- [12] Brandt S., Lenders B., *PET-Recycling besitzt Zukunft*, Kunststoffe 4, 1989.
- [13] Broniewski T., Iwasiewicz A., Kapko I., Płaczek W., *Metody badań i ocena właściwości tworzyw sztucznych*, WNT, Warszawa 1970.
- [14] Brown L.R. (praca zbiorowa), *Raport o stanie świata 1984*, PWE, Warszawa 1984.
- [15] Bryszewski C., Firewicz H., *Przykłady i zadania z procesów mechanicznych w inżynierii chemicznej*, Skrypt, Politechnika Wroclawska 1980.
- [16] Bufe F., Schalles H., *Regranulieren von Kunststoff-Abfällen*, Kunststoffe 5, 1985.
- [17] Bursa I., Stabik I., *Podstawy procesu wytłaczania jednoślizakowego*, [w:] *Proces wytłaczania tworzyw sztucznych*, Gliwice-Lublin-Toruń, 1980.
- [18] Cannon R.Ir., *Dynamika układów fizycznych*, WNT, Warszawa 1972.
- [19] Ciborowski J., *Inżynieria chemiczna*, WNT, Warszawa 1973.
- [20] Czerniawska B., Kus A., *Folie z polietylenu*, Opakowania 3, 1974.
- [21] Christensen A., *Möglichkeiten und Grenzen beim Aufbereiten gebrauchten Landwirtschafts-folien*, Kunststoffe 4, 1989.

- [22] Darlewski J., *Obróbka skrawaniem tworzyw sztucznych warstwowych*, WNT, Warszawa 1990.
- [23] Darlewski J., *Wybrane zagadnienia obróbki wiórowej tworzyw sztucznych warstwowych*, Politechnika Śląska, Zesz. Nauk., Gliwice 1977.
- [24] Diakun J., *Ścisłość granulatu a konstrukcja strefy zasilania wylączarek jednoślismakowych*, Konferencja „Nowe materiały polimerowe w budowie maszyn”, Kokotek 1986.
- [25] Dimter L., *Kleje do tworzyw sztucznych*, WNT, Warszawa 1971.
- [26] Donnert H., Starke L., *Untersuchungen zum Abfall und zur Erfassung von Sekundärplasten aus Konsumtionssphäre*, Plaste und Kautschuk 4, 1980.
- [27] Dzierżawski J., *Osiągnięcia ZZG w zakresie odzyskiwania PEmg, odpadów octanu celulozy i zastosowanie regranulatów*, Konferencja „Utylizacja odpadów i opakowań z tworzyw sztucznych”, Kalisz 1980.
- [28] El-Amin H., *In-house film scrap reclaiming: what your options are?*, *Plastics technology* 2, 1981.
- [29] Fabrycy E., *Polimery degradowalne. Recykling tworzyw sztucznych*, Wydawnictwo OITS, Politechnika Szczecińska 1993.
- [30] Ferry J., *Lepkosprężystość polimerów*, WNT, Warszawa 1965.
- [31] Fuchs H., *Stand und Probleme Poliolefinabfällen aus der Landwirtschaft*, *Plaste und Kautschuk* 4, 1983.
- [32] Giersiepen J., *Zerkleinern und Schneiden von Kunststoffen*, *Kunststoffe* 7, 1973.
- [33] Ginzburg A.S., *Suszenie metodą fluidyzacji*, WNT, Warszawa 1976.
- [34] Gebauer M., *Rohstoffliches Recycling von Altkunststoffen*, *Kunststoffe* 2, 1995.
- [35] Gottberg J., *Grundlagen der Schneidzerkleinerung hochpolimerer Weichstoffe*, *Kunststoff-Technik* 12, 1970.
- [36] Godlewski E., Kubera H., Skrzywan B., *Metody utylizacji odpadów tworzyw sztucznych*, *Opakowania* 6, 1987.
- [37] Gueben G., *Promieniotwórczość i wstęp do fizyki jądrowej*, PWN, Warszawa 1958.
- [38] Guillet J., *Plastics energy and ecology*, *Plastics Engineering* 8, 1974.
- [39] Hagel R., *Miernictwo dynamiczne*, WNT, Warszawa 1975.
- [40] Halter H., König P., Rettberg M., *Wiederaufarbeitung von Kunststoff-Folienabfällen*, *Kunststoffe* 6, 1985.
- [41] Hausman K., *Verbundfolien wiederverwerten mit Verträglichkeitsvermittlern*, *Kunststoffe* 4, 1995.
- [42] Harasymowicz M., Rafalski A., Malik R., Kulesz A., *Izotopowe metody badań mieszaników*, Instytut Badań Jądrowych, Warszawa 1977.
- [43] Hasberg W., Wesper D., *Rohstoffliche Verwertung — die Aufbereitung*, *Kunststoffe* 2, 1994.

- [44] Herbold K., *Feinmahlen von Kunststoffabfällen löst Qualitätsprobleme*, Kunststoffe 11, 1987.
- [45] Herbold K., *Aufbereiten von Landwirtschaftsfolie*, Kunststoffe 4, 1989.
- [46] Hildebrand R., *Recycling thermoplastischer Kunststoff—Abfälle. Kunststoffberater 6*, 1982.
- [47] Hyla I., *Tworzywa sztuczne*, PWN, Warszawa 1984.
- [48] Jurkowska B., Jurkowski B., *Mieszanie kompozycji polimerowych*, skrypt, Wydawnictwo Politechniki Poznańskiej, 1991]
- [49] Kabsz P., *Odpylanie i odpylacze*, WNT, Warszawa 1992, t. 1]
- [50] Kaczorek W., *Organizacja dostaw odpadów tworzyw sztucznych objętych uchwałą RM 58/74 i 174/54*, Symposium „Wykorzystanie odpadów”, Kraków 1977.
- [51] Kapko J., *Odpadowe tworzywa sztuczne jako problem energetyczny, surowcowy i ekologiczny*, Polimery 5, 1981]
- [52] Kneule F., *Suszenie*, Arkady, Warszawa 1970.
- [53] Konieczka R., Jastrzębska H., Patent PRL nr 94383, 1979.
- [54] Konieczka R., Patent PRL nr 121476, 1984.
- [55] Konieczka R., Słomiński S., Szumski Z., Kraśkiewicz E., Patent PRL nr 134230, 1986.
- [56] Konieczka R., Szumski Z., Zielińska H., Słomiński S., Patent PRL nr 128438, 1986.
- [57] Konieczka R., *Wpływ hiperboloidalnego ustawienia krawędzi noży tnących na niektóre parametry pracy młyna do tworzyw sztucznych*, Praca doktorska, Politechnika Gdańska 1982.
- [58] Konieczka R., Zielińska H., Zieliński H., Szumski Z., *Linia do utylizacji odpadów folii silnie zanieczyszczonych. Projekt wstępny*, OBR Metalchem, Toruń 1980.
- [59] Konieczka R., *Urządzenie do zagęszczania folii zanieczyszczonej UZZ-1000. DTR serii próbnej*, OBR Metalchem, Toruń 1982.
- [60] Konieczka R., Szumski Z., *Einfluss einiger konstruktiver und Verfahrenstechnischer Faktoren auf den Verlauf der Agglomerierung von Plastfolienabfällen*, „Technomer 81”, Karl—Marx—Stadt 1983.
- [61] Konieczka R., Zimniak J., *Die Verwertung verunreinigten Folienabfälle mittels periodischer Agglomerierung*, „Polimerwerkstoffe 84”, Halle 1984.
- [62] Konieczka R., Szumski Z., *Trockenreinigungsmethode für Chemikalien verschmutzte Folienabfälle*, „Technomer 85”, Karl—Marx—Stadt 1985.
- [63] Konieczka R., Zimniak J., *Untersuchungen der Wirksamkeit und des Energieverbrauchs bei der Nassreinigung verschmutzter Folienabfälle*, „Technomer 85”, Karl—Marx—Stadt 1985.
- [64] Konieczka R., Zimniak J., *Einfluss einiger Konstruktionsfaktoren auf die Arbeit der Mühle zur Zerkleinerung der Kunststoffe*, „Plastverarbeitungs—Maschinen”, Brno 1987.

- [65] Konieczka R., *Badania izotopowego systemu oceny stanu zaglomerowania odpadów folii w procesach aglomeracji cyklicznej*, V Seminarium „Tworzywa sztuczne w budowie maszyn”, Kraków 1988.
- [66] Konieczka R., *Stan rozwoju techniki przetwarzania odpadów folii*, Inżynieria i Aparatura Chemiczna 5/6, 1988.
- [67] Konieczka R., *Badania procesu cięcia obrotowego tworzyw wielkocząsteczkowych*, Polimery 6, 1988.
- [68] Konieczka R., *Mechanizm formowania ziarna aglomeratu w procesach aglomerowania cyklicznego folii PE-LD*, Archiwum Nauki o Materiałach 3-4, 1989.
- [69] Konieczka R., *Untersuchen des Schneidvorgangs beim Zerkleinern von Kunststoffen*, Kunststoffe 7, 1989.
- [70] Konieczka R., *Metoda badań modelowych konstrukcji urządzeń do aglomeracji cyklicznej odpadów folii*, Mechanik 2-3, 1989.
- [71] Konieczka R., *Podstawy aglomerowania cyklicznego folii PE-LD*, Rozprawy nr 50, ATR Bydgoszcz 1991.
- [72] Konieczka R., *Sprawozdanie z prób prototypu izotopowego systemu oceny stanu zaglomerowania folii*, OBR Metalchem, Toruń 1982.
- [73] Konieczka R., *Aglomerowanie cykliczne butelek z PET, PVC, PE*, grant PB-588/S2/93/05.
- [74] Latoś H., *Zastosowanie ostrzy o prostoliniowych krawędziach do obróbki powierzchni kształtowych*, Wydawnictwo ATR, Bydgoszcz 1978.
- [75] Lewicki P., *Inżynieria procesowa i aparatura przemysłu spożywczego*, WNT, Warszawa 1982.
- [76] Lorenz A., *Ein Beispiel: Packmittel werkstofflich recyceln*, Plastikverarbeiter 4, 1994. Kunststoffe 8, 1983.
- [77] Łączyński B., *Tworzywa sztuczne i ich przetwórstwo*, PWN, Warszawa 1978.
- [78] Menges G., Michaeli W., Bittner M.: *Recycling von Kunststoffen*, Carl Hansen Verlag, München-Wien 1992.
- [79] Mostowik A., *Projekt procesowy instalacji do utylizacji poużytkowych odpadów folii rolniczych z PE*, Konferencja nt. „Utylizacja odpadów i opakowań z tworzyw sztucznych”, Kalisz 1980.
- [80] Pahl M., *Feststoffmischen von Kunststoffen*, Kunststoffe 5, 1986.
- [81] Płochocki A., Czarnecki L., Grabiński C., *Polietylen—własności—przetwórstwo—zastosowanie*, broszura wydana w Blachowni Śląskiej, 1969.
- [82] Polimery 6, 1988.
- [83] Prospekty firmy Krauss-Maffei, Austria.
- [84] Prospekty firmy Pallmann, RFN.
- [85] Prospekty firmy Condux, RFN.
- [86] Prospekty firmy Alpine, RFN.
- [87] Prospekty firmy Sorema, Włochy.

- [88] Prospekt firmy Altenburger Maschinen, Niemcy.
- [89] Prospekt firmy Micaco, Niemcy.
- [90] Prospekty firmy Condor, Włochy.
- [91] Prospekt firmy Comat, Włochy.
- [92] Prospekt firmy Reinfenhauser, RFN.
- [93] Pytkowski W., *Organizacja badań i ocena prac naukowych*, PWN, Warszawa 1985.
- [94] Redecker D., *Der Schneidvorgang an hochpolymeren Kunststoffen und Gummi*, VDI Verlag GmbH, Düsseldorf 1973.
- [95] Riley B., *Monitoring Your Recycling Program*, The Seventh International Conference on Solid Waste Management and Secondary Materials, Philadelphia, December 1991]
- [96] Rob P., *Recycling von Kunststoffverpackungen*, Kunststoffe 6, 1993.
- [97] Schalles H., *Wiederaufbereiten von Kunststoffabfällen*, Kunststoffe 11, 1987.
- [98] Schick I., *Wirtschaftliches Recycling von Produktions rückständen von PVC-Kalandernfolien*, Kunststoffe 11, 1987.
- [99] Siebel I., *Regranulierung von verschmutzten Kunststoffen*, Plastverarbeiter 5, 1985.
- [100] Sikora R., Bieliński M., *Wybrane właściwości polietylenu regranulowanego z zanieczyszczeniami użytkowymi*, Archiwum Nauki o Materiałach, t. 8, 1987.
- [101] Sikora R., Bieliński M., *Festigkeitseigenschaften von verschmutztem wiederaufbereitetem Polyethylen*, Kunststoffe 4, 1988.
- [102] Sikora R., *Przetwórstwo tworzyw wielkocząsteczkowych*, Wydawnictwo Edukacyjne Zofii Dobkowskiej, Warszawa 1993.
- [103] Sikora R., Kuczmazewska A., *Rozszerzony model matematyczny recyklingu*, Polimery 5, 1982.
- [104] Sikora R., *Wytłaczalność i jakość polietylenu regenerowanego*, Archiwum Nauki o Materiałach, t. 5, 1984.
- [105] Słomiński S., Konieczka R., Szumski Z., Wzór użytkowy PRL nr 36018.
- [106] Słomiński S., Konieczka R., Szumski Z., Patent PRL nr 135 765, 1983.
- [107] Szlezynger W., *Anwendungen einiger Abfallpolymere und Gummivulkanisate in Asphalt und Teermischungen*, Plaste und Kautschuk 9, 1982.
- [108] Szlezynger W., *Versuche zur Anwendung verschiedener Verarbeitungsmethoden für Polymerabfälle*, „Technomer 85”, Karl-Marx-Stadt, 1985.
- [109] Tadmor Z., *Melting in Plasticating Extruders: Theory and Experiment*, Polymer Engineering and Science 7, 1987.
- [110] Tadmor Z., *Fundamentals of Plasticating Extrusion*. Polymer Engineering and Science 6, 1966
- [111] Tenner H., *Aufbereitung von thermoplastischen Abfällen über die Schmelze*, Plastverarbeiter 5, 6, 7, 1980.

- [112] Tenner H., *Vom thermoplastischen Abfall zum Sekundärstoff*, Plastverarbeiter 4, 1975.
- [113] Tłokowski S., *Regrenulat — cenny surowiec*, Firma 9, 1984.
- [114] *Verwerten von thermoplastischen Kunststoffabfällen*, VDI Verlag GmbH, 1979.
- [115] Volk W., *Statystyka stosowana dla inżynierów*, WNT, Warszawa 1973.
- [116] Watt O., *Wprowadzenie do inżynierii materiałowej*, WNT, Warszawa 1978.
- [117] Ward J.M., *Mechaniczne właściwości polimerów jako tworzyw konstrukcyjnych*, PWN, Warszawa 1975.
- [118] Ważyński K., *Problemy utylizacji odpadów z tworzyw sztucznych w aspekcie gospodarki materiałowej i surowcowej*, Konferencja nt. „Utylizacja odpadów i opakowań”, Kalisz 1980.
- [119] Więclaw B., Malik R., Harasymowicz M., Żenczykiewicz Z., *Automatyczne sterowanie procesem zagęszczania w urządzeniach UZ i UZZ*, IBJ, Warszawa 1979.
- [120] Wyrwiński W., *Utylizacja folii czystej i zanieczyszczonej*, Praca dyplomowa. ATR, Bydgoszcz 1985.
- [121] Ziabicki A., *Fizyka procesów formowania włókien*, WNT, Warszawa 1970.
- [122] Zimniak J., Konieczka R., *Untersuchungen des Einflusses der mehrstufigen Zerkleinerung von Plasten auf Energieverbrauch dieses Prozesses*, „Technomer 79”, Karl-Marx-Stadt, 1979.
- [123] Zimniak J., Konieczka R., *Untersuchungen zum Einfluss Schneidkantenwirkung auf die Maschinenparameter von Plastgranulatoren*, „Technomer 83”, Karl-Marx-Stadt, 1983.
- [124] Zimniak J., Konieczka R., *Rozdrabnianie niektórych tworzyw sztucznych w młynie nożowym o różnym wzajemnym ustawieniu krawędzi tnących*, Mechanika XVI, BTN, Prace Techniczne, PWN, Warszawa-Poznań 1986.
- [125] Żenkiewicz M., *Rozdrabnianie i aglomeracja odpadów z tworzyw termoplastycznych*, Inżynieria i Aparatura Chemiczna 6, 1984.

PODSTAWY MECHANICZNYCH PROCESÓW RECYRKULACJI FOLII Z POLIETYLENU MAŁEJ GĘSTOŚCI

(streszczenie pracy)

Mechaniczne procesy recykulacji folii stanowią odrębną grupę wśród stosowanych w przemyśle metod przetwórstwa zużytych wytworów z tworzyw sztucznych na tzw. tworzywo wtórne.

Badając te procesy przeprowadzono w pracy porównanie obecnych i perspektywicznych potrzeb w zakresie przetwórstwa folii wtórnych. Skonfrontowanie tych potrzeb z możliwościami ich zaspokojenia poprzez proste naśladowanie rozwiązań już stosowanych wykazało niecelowość takiego postępowania. Konfrontacja ta wskazała również na celowość przeprowadzenia badań zmierzających do stworzenia podstaw dla racjonalnego zaprojektowania maszyn realizujących określone sposoby prowadzenia składowych procesów przetwórstwa folii wtórnych. Ze względu na specyfikę procesów przetwórstwa folii wtórnych badania prowadzone były przy użyciu metod fenomenologicznych, na specjalnie skonstruowanych w tym celu stanowiskach badawczych. Wyniki tych badań pozwoliły na ustalenie najkorzystniejszych rozwiązań technologiczno-konstrukcyjnych dla docelowych własnych rozwiązań procesowych. Wyniki te mogą być wykorzystane również podczas projektowania innych rozwiązań, które zaspokajałyby określone lokalne potrzeby utylizacji folii wtórnych.

GRUNDLAGEN DER MECHANISCHEN REZIRKULATIONS- -PROZESSE VON PE-LD FOLIEN

(Kurze Zusammenfassung der Arbeit)

Mechanische Rezirkulationsprozesse von Folien sind gesonderte Gruppe unter den in der Industrie verwendeten Verarbeitungsprozessen von verbrauchten Kunststoffen zu sog. sekundären Rohstoffen.

Um diese Prozesse zu untersuchen, es wurde in dieser Arbeit ein Vergleich von gegenwärtigen und zukünftigen Bedürfnissen im Bereich der sekundären Folienverarbeitung durchgeführt. Gegenüberstellung dieser Bedürfnisse den Möglichkeiten deren Ausfüllung hat Unzweckmäßigkeit solchen Verfahrens gezeigt. Sie hat auch auf die Zweckmäßigkeit hingewiesen, um solche Versuche durchzuführen, die zur Erschaffung der Grundlagen des rationellen Entwerfens von alle Teilprozesse realisierenden Folienverarbeitungsmaschinen führen könnten. Wegen des spezifischen Folienverarbeitungsprozesses, alle Versuche waren bei der Ausnutzung phänomenologischer Methoden an dazu ausgeführten Versuchständen durchgeführt. Die Ergebnisse der Versuche haben eine Festlegung der meist vorteilhaften technologisch-konstruktiven Lösungen für gezielte Verarbeitungsprozesse erlaubt. Die Ergebnisse können während des Entwerfens anderer Lösungen, die die lokalen Bedürfnisse von Sekundärfolienutilisation ausfüllen, ausgenutzt werden.

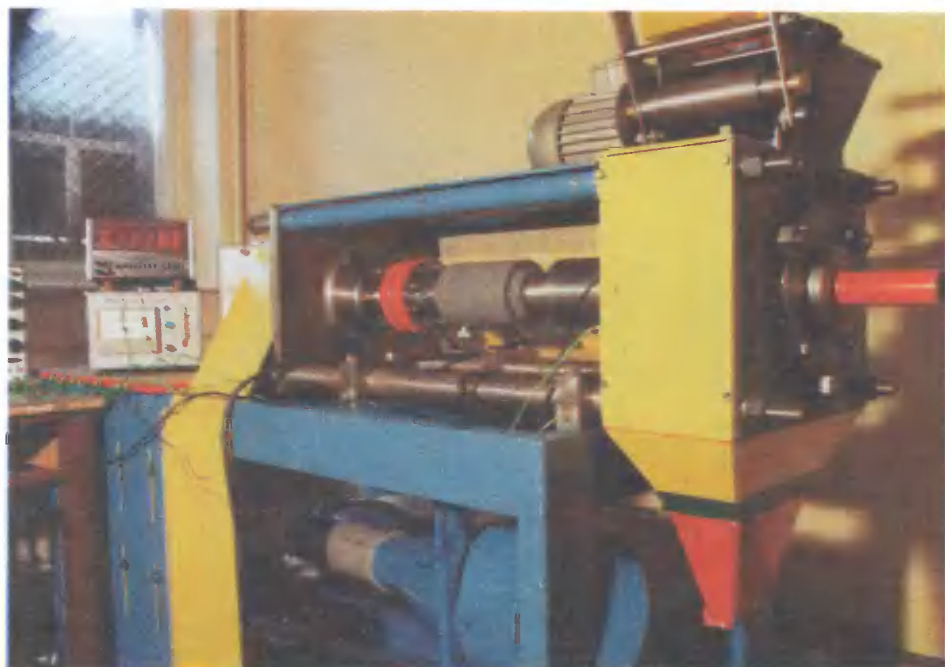
MATERIAŁY UZUPELNIAJĄCE



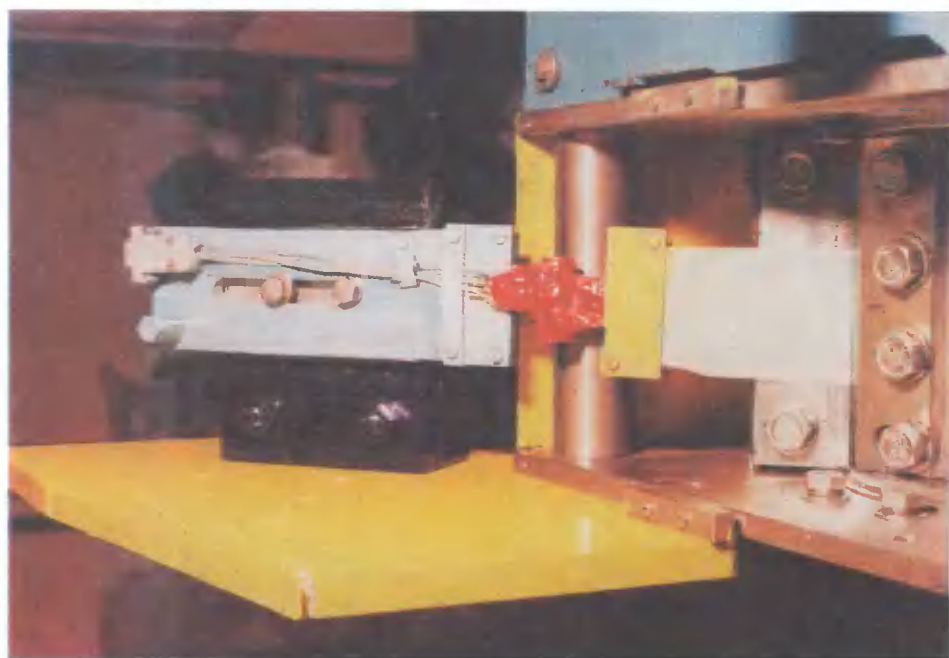
Fot.1. Uniwersalne stanowisko badawcze procesu aglomerowania cyklicznego (schemat ideowy – rys.20 i 21), realizujące wszystkie procesy wyszczególnione w kolumnach tab.VI, również w otoczeniu gazu obojętnego (np. argonu)



Fot.2. Wnętrze zbiornika aglomerującego stanowiska badawczego podczas pracy



Fot.3. Uniwersalne stanowisko badawcze procesu cięcia obrotowego (wg rys.43)



Fot.4. Fragment stanowiska badawczego cięcia obrotowego. Czerwony element w centrum fotografii to specjalny przetwornik do pomiaru sił (rys.43, poz.9)



Fot.5. Składowisko folii PE-LD w jednym z małych zakładów o mocy przerobowej 120 Mg/rok, wyposażonych w urządzenia RJR-1 (rys.62, poz.C)



Fot.6. Pracujące urządzenia RJR-1. Zwraca uwagę niewielka powierzchnia, zajmowana przez te maszyny (rys.62)



Fot.7. Rozbieg eksploatowanej 2 sezony skoczni w dal, wykonanej z kompozytowego tworzywa wytworzonego z aglomeratu PE-LD i rozdrobnionej gumy w Zakładzie Przetwórstwa Tworzyw Sztucznych ATR w Bydgoszczy. Koszt wykonania jest porównywalny z rozbiegiem asfaltowym przy lepszych własnościach użytkowych. Jest to przykład niekonwencjonalnego wykorzystania aglomeratu PE-LD

Patenty analizowane w pracy

Patenty zagraniczne:

Patent 67575 (DE)
Patent 2156198 (DE)
Patent 2614730 (DE)
Patent 2432345 (DE)
Patent 2432495 (DE)
Patent 4.091.967 (US)
Patent 232261 (AU)
Patent 2453541 (DE)
Patent 2545426 (DE)
Patent 2346691 (DE)
Patent 1454875 (DE)
Patent 2703461 (DE)
Patent 2550879 (DE)
Patent 2164566 (DE)
Patent 2929664 (DE)
Patent 2258197 (DE)
Patent 2815935 (DE)
Patent 2642928 (DE)
Patent 2839446 (DE)
Patent 1595437 (GB)
Patent 1679834 (DE)
Patent 4.158.646 (US)
Patent 2422336 (DE)
Patent 0123771 (EP)
Patent 3.537.562 (US)
Patent 1109313 (SU)
Patent 710819 (SU)
Patent 2944896 (DE)
Patent 2724417 (DE)
Patent 2005360 (DE)
Patent 3308403A1 (DE)
Patent 2547440 (DE)
Patent 2609850 (DE)
Patent 275 1756 (DE)
Patent 4.222729 (US)

Patenty polskie:

Patent 75178 (PL)
Patent 87325 (PL)
Patent 110338 (PL)
Patent 112673 (PL)
Patent 117765 (PL)
Patent 117139 (PL)
Patent 127646 (PL)
Patent 133475 (PL)
Patent 133548 (PL)
Patent 133706 (PL)
Patent 134230 (PL)
Patent 141978 (PL)
Patent 143171 (PL)
Patent 143812 (PL)
Patent 146574 (PL)
Patent 145440 (PL)
Patent 141061 (PL)

Tab.A

Charakterystyka techniczna urządzeń serii UZ wg katalogu ZBACH Metalchem Gliwice (autor pracy był kierownikiem zespołu wdrażającego do produkcji serię kilkudziesięciu egzemplarzy tych urządzeń)

| Wielkość | | jedn. | UZ-1000 | UZ-800 | UZ-600 |
|------------------------------|-------------------------|-------------------|---------|---------|--------|
| Wydajność | | kg/h | 200-350 | 100-200 | 50-100 |
| Wielkość szarży | | hg/h | 35-50 | 25-35 | 10-15 |
| Zapotrzebowanie wody | | kg | 40 | 25 | 20 |
| Moc silnika | | kW | 90 | 75 | 30 |
| Prędkość obr. silnika | | min ⁻¹ | 1475 | 1475 | 2945 |
| Prędkość obr. noży ruchomych | | min ⁻¹ | 1475 | 1475 | 2120 |
| Masz urządzenia | | kg | 2994 | 2400 | 1250 |
| Główne wymiary | Długość L | mm | 2860 | 2595 | 2200 |
| | Szerokość B | mm | 2232 | 1830 | 1625 |
| | Wysokość H | mm | 2550 | 2480 | 1790 |
| | Średnica zbiornika D | mm | 1000 | 800 | 600 |



Biblioteka Główna ATR
w Bydgoszczy

80415